



भारत का राजपत्र The Gazette of India

सी.जी.-डी.एल.-अ.-08052024-254098
CG-DL-E-08052024-254098

असाधारण
EXTRAORDINARY

भाग III—खण्ड 4
PART III—Section 4

प्राधिकार से प्रकाशित
PUBLISHED BY AUTHORITY

सं. 314]
No. 314]

नई दिल्ली, सोमवार, मई 6, 2024/वैशाख 16, 1946
NEW DELHI, MONDAY, MAY 6, 2024/VAISAKHA 16, 1946

राष्ट्रीय बांध सुरक्षा प्राधिकरण

अधिसूचना

नई दिल्ली 24 अप्रैल, 2024

फा. सं. टीई-32/2/2023- एनडीएसए-एमओडब्ल्यूआर.—राष्ट्रीय बांध सुरक्षा प्राधिकरण, 2021 बांध सुरक्षा अधिनियम, 2021 (2021 का 41) की धारा 54 की उप-धारा (2) के खंड (ज), (झ), (ञ), (ट), (ड), (ढ), (त) और (द) के साथ पठित उप-धारा (1) द्वारा प्रदत्त शक्तियों का प्रयोग करते हुए, राष्ट्रीय समिति की सिफारिशों के आधार पर राष्ट्रीय बांध सुरक्षा प्राधिकरण, एतद्वारा द्वारा निम्नलिखित विनियम बनाता है, अर्थात:-

- संक्षिप्त शीर्षक और शुरुआत-** (1) इन विनियमों को निरीक्षण, यांत्रिकीकरण, भूकंपीय आंकड़ों, जोखिम मूल्यांकन और निर्दिष्ट बांध विनियम, 2024 का मूल्यांकन कहा जाएगा।
(2) ये विनियम सरकारी राजपत्र में प्रकाशन की तारीख से लागू होंगे।
- परिभाषाएं-** (1) इन विनियमों में, जब तक कि संदर्भ से अन्यथा अपेक्षित न हो,-
(क) "अधिनियम" का अर्थ है बांध सुरक्षा अधिनियम, 2021 (2021 का 41);
(ख) "प्राधिकरण" का अर्थ है अधिनियम की धारा 8 के तहत स्थापित राष्ट्रीय बांध सुरक्षा प्राधिकरण;
(ग) "मालिक" का अर्थ है विनिर्दिष्ट बांध का मालिक;
(घ) "अनुसूची" का अर्थ है इन विनियमों की कोई भी अनुसूची।

(2) यहां प्रयुक्त शब्दावलियों और अभिव्यक्तियों का अर्थ क्रमशः इन विनियमों में परिभाषित नहीं है लेकिन अधिनियम में परिभाषित किया गया है, अधिनियम में इनका अर्थ निर्दिष्ट किया गया है।

3. विनिर्दिष्ट बांधों के निरीक्षण के दिशानिर्देश और निरीक्षण सूची- (1) प्रत्येक मालिक, अपनी बांध सुरक्षा इकाई के माध्यम से, **अनुसूची-I** में निर्दिष्ट प्रपत्र में निर्दिष्ट बांध का मानसून से पहले और मानसून के उपरांत निरीक्षण करेगा।

(2) निरीक्षण प्रत्येक बाढ़, भूकंप या किसी अन्य प्राकृतिक या मानव निर्मित आपदाओं के दौरान और इनके बाद में भी किया जाएगा, या यदि बांध में किसी संकट या असामान्य बदलाव का कोई संकेत देखा जाता है तो भी निरीक्षण किया जाएगा।

(3) प्रत्येक मालिक, अपनी बांध सुरक्षा इकाई के माध्यम से, इस विनियमन के तहत निरीक्षण करने से पहले,—

- I. पिछली निरीक्षण रिपोर्ट, निगरानी के आंकड़ों, तस्वीरें, वीडियो, रखरखाव के दस्तावेजों या किसी अन्य आंकड़ों की समीक्षा करेंगे जैसा कि आवश्यक समझा जाए;
- II. बांध और इसके सहायक कार्यों का स्थल पर निरीक्षण करना;
- III. प्रासंगिक आंकड़ा बेस की समीक्षा करना;
- IV. यदि निरीक्षण से बांध की बिगड़ती स्थिति का पता चलता है तो अधिक विस्तृत स्थल निरीक्षण करना।
- V. यह सुनिश्चित करना कि व्यवस्थित प्रारूप में संकलित निम्नलिखित डाटाबेस बांध स्थल में हर समय उपलब्ध रहे, अर्थातः—
 - (क) पृष्ठभूमि की जानकारी;
 - (ख) डिजाइन की जानकारी;
 - (ग) निर्माण संबंधी रिकार्ड;
 - (घ) संचालन संबंधी रिकार्ड; और
 - (ङ) रिकॉर्डों की निगरानी।

स्पष्टीकरण 1- उप-खंड (क) के प्रयोजनों के लिए, पृष्ठभूमि जानकारी की प्रमुख विशेषताओं में क्षेत्रीय और स्थल भूविज्ञान, भूकंप इतिहास और भारत मौसम विज्ञान विभाग द्वारा बनाए गए अन्य आंकड़ों में, मृदा सर्वेक्षण, जल विज्ञान, भूमि उपयोग, बांध स्थल की हवाई तस्वीरें आदि शामिल रहेगा।

स्पष्टीकरण 2- उप-खंड (ङ) के प्रयोजनों के लिए, निगरानी रिकॉर्ड में स्पिलवे निकासी का परिणाम, अपस्ट्रीम और डाउनस्ट्रीम जल स्तर और पीजोमीटर, वी नॉच आदि जैसे उपकरणों से रीडिंग की सीपेज समीक्षा का मापन शामिल रहेगा।

(4) बांध सुरक्षा इकाई का कार्य होगा,—

- i. एक मालिक द्वारा नियामक एजेंसी, या किसी अन्य इकाई द्वारा बनाए गए सभी संचालन, रखरखाव, निरीक्षण और यांत्रिकीकरण रिकॉर्ड की समीक्षा की जाएगी और यांत्रिकीकरण और निगरानी प्रणाली से एकत्र आंकड़ों को डेटाबेस में संग्रहीत किया जाएगा;
 - ii. बांध स्थल पर उपलब्ध आंकड़ों के अलावा, अगर उपलब्ध हो तो समाचार पत्रों के हवाले से और बांध निर्माण और संचालन के दौरान परियोजना से जुड़े लोगों के साथ साक्षात्कार प्राप्त किया जाएगा।
 - iii. **अनुसूची-II** में विनिर्दिष्ट उपकरणों में, निरीक्षण किए जाने के समय निरीक्षण दल द्वारा आवश्यक सामान्य उपकरण, विशेष उपकरण, सुरक्षा उपकरण और सुरक्षात्मक कपड़ों की एक सूची ले जाई जानी अपेक्षित है।
- (5) निरीक्षण दल, निरीक्षण के दौरान, बांध स्थल पर किसी भी संभावित जोखिम वाले स्थानों के लिए सुरक्षा उपाय करेगा, जो खड़ी या गीले तटबंध ढलान, ऊंचे फुटपाथ या बहते पानी के साथ स्पिलवे, स्पिलवे नाले, सीमित स्थान, बड़े पत्थरों के साथ रिप्रेप क्षेत्र, पानी संजोने वाले आउटलेट संरचनाएं, रिप्रेप और गहरे पानी के साथ तटरेखा, कंक्रीट तटबंध, सिंकहोल, आउटलेट बैंक, एलीवेटर्स और उच्च घास या झाड़ियों या भंवर, हाइड्रोलिक जंप, और निर्वहन पानी से बनाई गई एडीज़ के बिना फाउंडेशन गैलरी, जो नाविकों और तैराकों के लिए बेहद ही जोखिम भरा होता है।

- (6) मालिक एक स्थायी डेटाबेस बनाकर बांध के पूरे जीवनकाल का रिकॉर्ड रखेगा जिसमें निरीक्षण रिकॉर्ड शामिल होंगे, जिसमें निरीक्षण में पाई गई स्थितियों को सही करने के लिए की गई कार्रवाइयों का दस्तावेजीकरण शामिल होगा।
- (7) निरीक्षण अवलोकन अनुसूची-III में विनिर्दिष्ट निरीक्षण जांच बिंदुओं के अनुसार दर्ज किया जाएगा और बांध सुरक्षा निरीक्षण की ऑनलाइन प्रविष्टि वेब पोर्टल, अर्थात् प्राधिकरण द्वारा बनाए गए बांध स्वास्थ्य और पुनर्वास निगरानी अनुप्रयोग या डीएचएआरएमए के माध्यम से की जाएगी।
- (8) निरीक्षण दल आवश्यकतानुसार देखी गई स्थितियों का एक जमीनी स्तर पर रेखांकन तैयार किया जाए।
- (9) सभी प्रकार के निरीक्षणों के दौरान उच्च-रिज़ॉल्यूशन तस्वीरें (तारीख और स्थान सहित) ली जाएं, विशेष रूप से विशिष्ट सुरक्षा मामले वाले भागों की।
- (10) एक निरीक्षक द्वारा सभी टिप्पणियों और निष्कर्षों और जांच बिंदुओं का दस्तावेजीकरण करने के लिए एक फील्ड नोटबुक रखी जाए।
- (11) दृश्य-श्रव्य रिकार्डर का उपयोग फील्ड की परिस्थितियों के अनुसार किया जाए।
- (12) निर्दिष्ट बांधों का मानसून से पहले निरीक्षण मार्च के दौरान किया जाएगा और उसी वर्ष के 30 अप्रैल से पहले पूरा किया जाएगा और उसी वर्ष के 15 मई से पहले संबंधित रिपोर्ट राज्य बांध सुरक्षा संगठन को भेजी जाए।
- (13) निर्दिष्ट बांधों का मानसून के उपरांत निरीक्षण अक्टूबर के दौरान किया जाएगा और उसी वर्ष के 30 नवंबर से पहले पूरा किया जाए और रिपोर्ट उसी वर्ष के 15 दिसंबर से पहले संबंधित राज्य बांध सुरक्षा संगठन को भेजी जाए।
4. **यांत्रिकीकरण-** (1) प्रत्येक मालिक, बांध के स्वास्थ्य प्रदर्शन को देखने के प्रयोजनों के लिए, इस विनियमन में प्रदान किए गए तरीकों के अनुसार प्रत्येक निर्दिष्ट बांध पर स्थापित ऐसे उपकरणों की न्यूनतम संख्या को स्थापित किया जाएगा।
- (2) जिन स्थानों पर उपकरण स्थापित किए जाएंगे, उन्हें नीचे दी गई तालिका में काले बिंदुओं में दर्शाया गया है:

तालिका

विनिर्दिष्ट बांध निष्पादन की निगरानी के लिए उपकरणों के सेट की न्यूनतम संख्या

किस्म	बांध की विशेषताएं	गति	उठान और सुराब का दबाव	जल स्तर	सीलन/रिसाव प्रवाह	तापमान	दरार और मिलीजुली गति	दबाव-तनाव
तटबंधीय बांध	(अपस्ट्रीम) प्रतिप्रवाह ढलान	-	-	•	-	-	-	-
	(डाउनस्ट्रीम) अनुप्रवाह ढलान	•	•	-	•	•	•	-
	अबटमेंट्स	•	•	-	•	•	-	-
	शीर्ष (क्रैस्ट)	•	•	-	-	-	•	-
	आंतरिक निकासी प्रणाली	-	•	-	•	•	-	-
	राहत कुंआ	-	•	-	•	-	-	-
	गिट्टी और अन्य ढलान सुरक्षा	-	-	-	-	-	-	-

किस्म	बांध की विशेषताएं	गति	उठान और सुराख का दबाव	जल स्तर	सीलन/रिसाव प्रवाह	तापमान	दरार और मिलीजुली गति	दबाव-तनाव
कंक्रीट और चिनाई बांध	(अपस्ट्रीम) प्रतिप्रवाह ढलान	•	—	•	—	•	•	•
	(डाउनस्ट्रीम) अनुप्रवाह ढलान	•	•	—	—	•	•	•
	अबटमेंट्स	•	•	—	•	—	—	•
	शीर्ष (क्रेस्ट)	•	•	—	—	•	•	•
	आंतरिक निकासी प्रणाली	—	—	—	•	—	—	—
	निकासी सुराख	—	•	—	•	—	—	—
	बीच की गैलरी	•	—	—	•	—	•	•
	नींव गैलरी	•	•	—	•	—	•	•
	स्टिलिंग बेसिन	—	•	•	—	—	—	—
बैराज	बैराज धुरी का प्रतिप्रवाह	—	—	•	—	—	—	—
	बैराज धुरी का अनुप्रवाह	—	—	•	—	—	—	—
	अबटमेंट्स के आगे के सिरों तथा पहले और आखिरी बैराज बै के जोड़ो पर	•	—	—	—	—	—	—

टिप्पणी 1: उपरोक्त तालिका में विनिर्दिष्ट उपकरणों का सेट कम से कम अवश्य लगाया जायेगा, यदि आवश्यक हो तो अतिरिक्त उपकरणों को साइट की स्थितियों पर विचार और इंजीनियरिंग निर्णयों को उपयोग में लेते हुए स्थापित किया जाएगा।

टिप्पणी 2: स्थल की स्थितियों और व्यवहार्यता के अनुरूप यथापेक्षित मौजूदा बांधों में फिर से यांत्रिकीकरण किया जाएगा जिससे संरचना को कोई क्षति न पहुंचे।

टिप्पणी 3: उपकरणों को इस तरह से स्थापित किया जाएगा कि यह निर्माण कार्यों के कारण गैर-कार्यात्मक न हों।

(3) उपकरणों की स्थापना डिजाइनरों या इंजीनियरिंग सलाहकारों, उपकरण निर्माताओं या आपूर्तिकर्ताओं के परामर्श और समन्वय से की जाएगी जो उपकरण का चयन, इनकी स्थापना, जांच, रखरखाव और भविष्य में उत्पन्न होने वाली समस्या निवारण के साथ की जाएगी।

(4) यह सुनिश्चित करने के प्रयोजनों के लिए कि यांत्रिकीकरण अपने अनिवार्य उद्देश्य को पूरा करता है, मालिक आंकड़ों की निगरानी और इसके रखरखाव के लिए जिम्मेदार व्यक्तियों को उपकरणों की स्थापना, संचालन और रखरखाव से संबंधित आवश्यक प्रशिक्षण या प्रदर्शन प्रदान करेगा।

(5) मालिक उपकरणों की तकनीकी अपेक्षाओं, जांच अपेक्षाओं, स्थापना रिपोर्ट, सर्विसिंग आवश्यकताओं और इनकी विधियों सहित तकनीकी दस्तावेज तैयार करेगा।

(6) स्थापना रिपोर्ट में निम्नलिखित आधारभूत जानकारी होगी, अर्थात:-

- i. उपकरणों का स्थान विवरण;
- ii. स्थापित उपकरणों का सीरियल नंबर या पहचान संख्या;
- iii. संबंधित आंकड़ों जैसे हेडवाटर और टेल-वॉटर एलिवेशन, तापमान, पूर्ववर्ती वर्षा, मौसम की स्थितियां आदि के साथ प्रारंभिक जांच की रीडिंग;
- iv. उपकरण संख्या और स्थान दर्शाने की पर्याप्त योजनाएं और खंड;
- v. उपयुक्त सतही और उप-सतही स्तर के ग्राफिक और भू-तकनीकी आंकड़े;
- vi. जहां भी संभव हो, तस्वीरों या रेखाचित्रों के साथ निर्माता द्वारा प्रदत्त साहित्य और निष्पादन विनिर्देशों सहित उपकरणों और रीडआउट इकाइयों का विवरण;
- vii. जांच प्रक्रियाओं का विवरण;
- viii. जहां भी संभव हो, तस्वीरों या रेखाचित्रों के साथ स्थापना प्रक्रियाओं के विवरण सहित समस्या निवारण आशंकाओं, डेटा लॉगर्स से कनेक्शन आदि सहित संचालन के लिए आवश्यक कदम;
- ix. स्थापित उपकरणों की प्रारंभिक रीडिंग।

(7) प्रत्येक मालिक निम्नलिखित तरीकों से यांत्रिकीकरण के मैनुअल रीडिंग का रिकॉर्ड रखेगा, अर्थात:-

- i. रीडिंग या तो एक फील्ड बुक में या विशेष रूप से तैयार फील्ड डेटा शीट पर दर्ज की जाएगी;
- ii. रीडिंग के संग्रह के लिए परियोजना का नाम, उपकरण का प्रकार, तारीख, समय, पर्यवेक्षक का नाम, रीडआउट इकाई संख्या, साधन संख्या, रीडिंग, टिप्पणी, मौसम, तापमान, निर्माण कार्य और कोई भी अन्य कारक जो संभवतः रीडिंग को प्रभावित कर सकता हो, को स्पष्ट रूप से प्रारूप में इंगित किया जाए;
- iii. नवीनतम रीडिंग की तुलना पिछले रीडिंग के साथ तत्काल की जाएगी जिससे कि यह सत्यापित किया जा सके कि परिवर्तन वास्तविक हैं या गलत रीडिंग या उपकरण की खराबी के कारण से हुई त्रुटियों के कारण है;
- iv. सभी उपकरणों के रिकॉर्ड रजिस्ट्रों को ठीक से अनुक्रमित किया जाएगा, पृष्ठ संख्या का दर्शाया जाएगा और जिम्मेदार परियोजना कर्मियों के तहत सुरक्षित स्थान पर रखा जाएगा;
- v. हस्तलिखित रूप से दर्ज किए गए सभी यांत्रिकीकरण आंकड़ों को भंडारण, विश्लेषण और पुनर्प्राप्ति हेतु डिजिटलाइज़ किया जाएगा;
- vi. नुकसान से बचाव के लिए इन डिजिटल रूप के प्रारंभिक आंकड़ों को कई जगहों पर रखा जाएगा;
- vii. इन प्रारंभिक आंकड़ों का विश्लेषण किया जाएगा और कोई भी त्रुटि पाये जाने पर आवश्यक सुधार किए जाएंगे और संसाधित आंकड़ों को प्रारंभिक आंकड़ों के साथ डिजिटल प्रारूप में कई स्थानों पर संग्रहीत किया जाएगा।

(8) प्रत्येक मालिक निम्नलिखित तरीकों से एक स्वचालित आंकड़ा अधिग्रहण प्रणाली का रिकार्ड बनाए रखेगा, अर्थात:-

- i. आंकड़ा अधिग्रहण की आवृत्ति का हर आंकड़ा सेट की आवश्यकता के अनुसार निर्धारित किया जाएगा;
- ii. संबंधित मापदंडों में किसी भी असामान्य या अचानक परिवर्तन को शामिल करने हेतु आंकड़ों के अधिग्रहण की आवृत्ति की समीक्षा की जाएगी;
- iii. आंकड़ों के नुकसान को रोकने के लिए आंकड़ों को कई स्थानों पर भी संग्रहीत किया जाएगा;
- iv. आवश्यकतानुसार, हस्तचालित रूप से और स्वचालित रूप से एकत्र किए गए आंकड़ों को डिजिटल रूप में संग्रहीत करते समय उपयुक्त रूप से विलय किया जाएगा।

(9) मालिक द्वारा उस संगठन द्वारा निर्दिष्ट प्रारूप में राज्य बांध सुरक्षा संगठन को यांत्रिकी आंकड़ों और इन आंकड़ों का विश्लेषण प्रदान किया जाएगा।

(10) यांत्रिकी आंकड़ों का विश्लेषण बांध सुरक्षा इकाई द्वारा तैयार किया जाएगा जिसमें बांध के तमाम यांत्रिकीकरण के आंकड़ा प्लॉट शामिल किए जाएंगे, जिसमें अर्ध-वार्षिक आधार पर भिन्नता और उसके संभावित कारणों को अधिमानतः मानसून से पहले और मानसून के उपरांत किए गए निरीक्षण आंकड़ों को दर्शाया जाएगा और मालिक द्वारा यांत्रिकीकरण रीडिंग आंकड़ों के विश्लेषण को राज्य बांध सुरक्षा संगठन को अग्रेषित किया जाएगा:

परंतु, किसी आपात परिस्थिति में, जहां कोई असामान्यता पाई जाती है या अन्यथा जिस पर तत्काल कार्रवाई अथवा उपचारात्मक उपाय करने की आवश्यकता होती है, उसकी सूचना तत्काल राज्य बांध सुरक्षा संगठन को और उसके बाद वास्तविक समय के आधार पर दी जाएगी।

(11) प्रत्येक मालिक द्वारा निर्माणाधीन बांधों के संबंध में यांत्रिकी आंकड़ों की रीडिंग का विश्लेषण किया जाएगा और परियोजना के डिजाइन और निर्माण की आवश्यकता और इसके चरण के अनुसार, निगरानी अनुसूची में प्रदान किए गए ऐसे अंतराल पर राज्य बांध सुरक्षा संगठन को विश्लेषण रिपोर्ट अग्रेषित की जाएगी:

परंतु, अचानक होने वाले परिवर्तन के मामले में जहां कोई असामान्यता देखी जाती है या अन्यथा तत्काल ध्यान देने की आवश्यकता होती है, आपातकालीन स्थिति के आधार पर, फील्ड की आवश्यकता अनुसार अवलोकन की आवृत्ति को बढ़ाया जाएगा।

(12) मौजूदा बांधों के मामले में व्यवहार्यता के अनुसार जहां तक संभव हो, यांत्रिकीकरण के स्वचालन को प्राथमिकता दी जाएगी और नए बांधों के मामले में सभी यांत्रिकीकरण पूरी तरह से स्वचालित होंगे।

5. विनिर्दिष्ट बांधों के आसपास भूकंपीय स्टेशनों के आंकड़ों की आवश्यकताएं— (1) प्रत्येक विनिर्दिष्ट बांध मालिक द्वारा ऐसे बांधों की जिसकी ऊंचाई नीचे दी गई सारणी के कॉलम (3) में यथा उल्लिखित तीस मीटर या उससे अधिक है, या निम्न सारणी के कॉलम (2) में उल्लिखित ऐसे भूकंपीय क्षेत्र के अंतर्गत आता है, ऐसे प्रत्येक बांध के आस-पास एक भूकंपीय स्टेशन स्थापित किया जाएगा और तीव्र गति वाले भूकंपों को रिकॉर्ड करने के लिए स्ट्रांग मोशन एक्सेलेरोग्राफ की संख्या और छोटे भूकंपों की रिकॉर्डिंग के लिए सिस्मोग्राफ की स्थापना की जाएगी, ऐसे उपकरणों को स्थापित करने के लिए स्थानों सहित निम्न तालिका के क्रमशः कॉलम (4) और (5) में उल्लिखित किया जाएगा, अर्थात:—

तालिका

क्र.स	भूकंपीय क्षेत्र (आईएस कोड 1893 (भाग-1) 2016 के अनुसार)	बांध ऊंचाई (ऊं.) मीटर	तीव्र गति वाले एक्सेलेरोग्राफ की सं	भूकंप सूचक उपकरणों की सं.
(1)	(2)	(3)	(4)	(5)
1.	II और III	30<ऊंचाई<100	कम से कम ऐसे 4 उपकरण जिन्हें नीचे दर्शाया गया है: एक उपकरण नींव गैलरी में (यदि नींव गैलरी मौजूद नहीं है) /बांध तल के अनुप्रवाह में नींव के पैर के स्थान पर और दूसरा उपकरण बांध के शीर्ष पर और एक उपकरण बांध के फ्री-फील्ड में (बांध की ऊंचाई का 3-4 गुना यानी बांध से या इसके आधार से ऊंचाई, मुख्य रूप से अपस्ट्रीम की तरफ) और एक उपकरण किसी एक अबैटमेंट पर स्थापित करना होगा।	

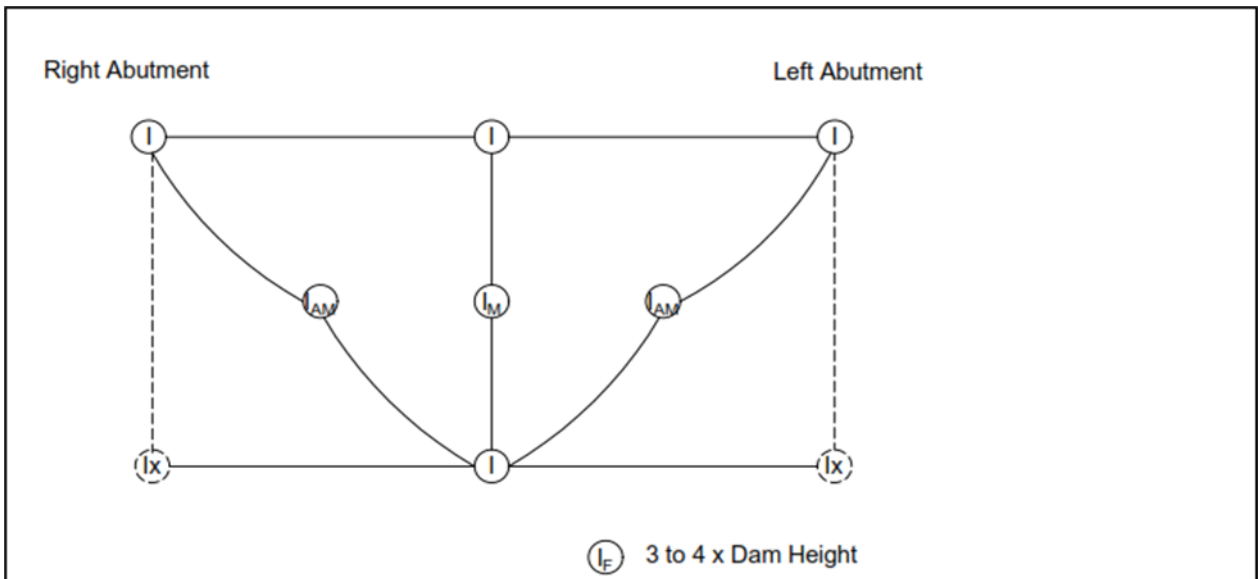
		ऊंचाई ≥ 100	एच ≥ 100 मीटर वाले सभी बांधों को क्रमशः मेहराब, गुरुत्वाकर्षणीय और तटबंध बांधों के लिए नीचे चित्र 1 (मेहराब बांध - सं. 9), चित्र 2 क (गुरुत्वाकर्षणीय बांध- संख्या 6) और चित्र 3 क (तटबंध बांध- संख्या 6) में इंगित योजनाओं के अनुसार उपकरणों को व्यापक रूप से लगाया जाना चाहिए।	बांध के आसपास के क्षेत्र में एक स्टेशन की स्थापना की जाए (निकटतम स्थान यदि संभव हो तो बांध से 1 किमी के भीतर) यदि 50 किमी की दूरी के भीतर 2.5 से अधिक परिमाण वाली कम से कम 25 घटनाएं एक वर्ष के भीतर दर्ज की जाती हैं, तो भूकंपीय डिजाइन मापदंड राष्ट्रीय समिति के दिशानिर्देशों के अनुसार एक स्थानीय नेटवर्क प्रदान किया जाएगा। हालांकि, कम से कम 3 स्टेशनों का नेटवर्क कम से कम तीन वर्षों के लिए संचालित किया जाएगा। इन प्रेक्षणों को जारी रखा जाएगा यदि समान आवृत्ति वाली ऐसी भूकंपीय घटनाएं तीन वर्षों के उपरांत भी देखी जाती हैं।
2.	IV और V	30 \leq ऊंचाई < 100	कम से कम ऐसे 4 उपकरण जिन्हें नीचे दर्शाया गया है: एक उपकरण नींव गैलरी में (यदि नींव गैलरी मौजूद नहीं है) / बांध तल के अनुप्रवाह में नींव के पैर के स्थान पर और दूसरा उपकरण बांध के शीर्ष पर और एक उपकरण बांध के फ्री-फील्ड में (बांध की ऊंचाई का 3-4 गुना यानी बांध से या इसके आधार से ऊंचाई, मुख्य रूप से अपस्ट्रीम की तरफ) और एक उपकरण किसी एक अबैटमेंट पर स्थापित करना होगा।	
		ऊंचाई ≥ 100	100 मीटर से अधिक ऊंचाई के बांधों में, सबसे बड़ी ऊंचाई का कम से कम एक स्पिलवे मोनोलिथ चुना जाना चाहिए। यदि स्लाइडिंग/ढलान अस्थिरता के प्रयोजनों के साथ कोई विशेष नींव की स्थिति होती है तो ऐसे स्थानों को ढलान / नींव की विशेषताओं के आधार एक एसएमए भी प्रदान किया जाना चाहिए। एच ≥ 100 मीटर वाले सभी बांधों को क्रमशः मेहराब, गुरुत्वाकर्षणीय और तटबंध बांधों के लिए नीचे चित्र 1 (मेहराब बांध - सं. 9), चित्र 2 ख	बांध के आसपास के क्षेत्र में एक स्टेशन की स्थापना की जाए (निकटतम स्थान यदि संभव हो तो बांध से 1 किमी के भीतर) यदि 50 किमी की दूरी के भीतर 2.5 से अधिक परिमाण वाली कम से कम 100 घटनाएं एक वर्ष के भीतर दर्ज की जाती हैं, तो भूकंपीय डिजाइन मापदंड राष्ट्रीय समिति के दिशानिर्देशों के अनुसार एक स्थानीय नेटवर्क प्रदान किया

			(गुरुत्वाकर्षणीय बांध- संख्या 10) और चित्र 3 ख (तटबंध बांध- संख्या 9) में इंगित योजनाओं के अनुसार उपकरणों को व्यापक रूप से लगाया जाना चाहिए।	जाएगा। हालांकि, कम से कम 3 स्टेशनों का नेटवर्क कम से कम तीन वर्षों के लिए संचालित किया जाएगा। इन प्रेक्षणों को जारी रखा जाएगा यदि समान आवृत्ति वाली ऐसी भूकंपीय घटनाएं तीन वर्षों के उपरांत भी देखी जाती हैं।
--	--	--	--	---

- (3) जुड़े हुए बांधों के मामले में, बांध के तटबंध और कंक्रीट या चिनाई वाले हिस्से के भूकंपीय उपकरणों की आवश्यकता विनियमन 5 के उप-विनियमों (7) और (8) के तहत तटबंध और कंक्रीट गुरुत्वाकर्षणीय बांधों के आंकड़ों में प्रदान की जाएगी।
- (4) यदि बांध की लंबाई 500 मीटर से अधिक है, तो अतिरिक्त उपकरण स्थापित किए जाएंगे जैसे कि बांध की लंबाई में प्रत्येक 500 मीटर की वृद्धि होने की स्थिति में, बांध के शिखर पर एक अतिरिक्त मजबूत गति एक्सेलेरोग्राफ स्थापित किया जाएगा और तदनुसार गैलरी में भी एक और मजबूत गति एक्सेलेरोग्राफ स्थापित किया जाएगा।
- (5) ऐसे मामलों में जहां बांध नक्शों में बांध के आधार के कार्यों सहित कई चैनलों में विभिन्न प्रकार के स्वतंत्र बांध शामिल होते हैं तो ऐसे प्रत्येक बांध को इस विनियमन के प्रयोजनों के लिए स्वतंत्र बांध माना जाएगा।
- (6) मेहराब बांधों के मामले में, मजबूत गति एक्सेलेरोग्राफ उपकरणों की स्थापना के लिए स्थान नीचे चित्र 1 में दर्शाया गया है:

चित्र 1

मेहराब बांधों की एक्सेलेरोग्राफ के नक्शे (अनुप्रवाह अवलोकन)



I: त्वरित गति एक्सेलेरोग्राफ

IX: त्वरित गति एक्सेलेरोग्राफ या तो बाईं तरफ आधार पर या दाहिनी ओर के आधार पर

I_F: फ्री फील्ड गति त्वरित गति एक्सेलेरोग्राफ, बांध पर या आधार से बांध की ऊंचाई के 3 से 4 गुना पर लगाया जाना चाहिए

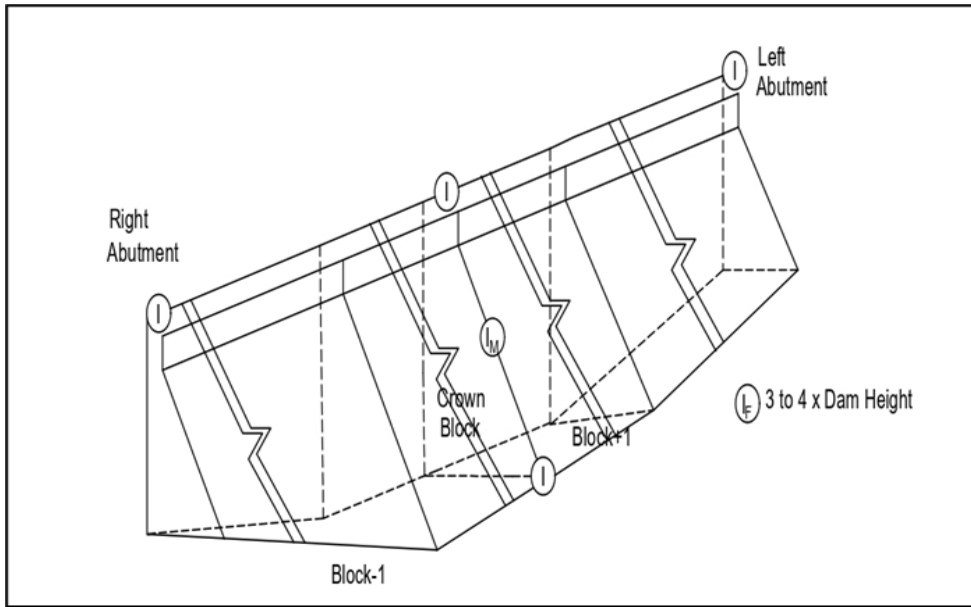
I_M: त्वरित गति एक्सेलेरोग्राफ, बांध के मध्य ऊंचाई वाले हिस्से में लगाया जाना चाहिए है (अधिमानत: सबसे गहरा हिस्से में)

I_{AM}: त्वरित गति एक्सेलेरोग्राफ, बांध के आधार के मध्य ऊंचाई वाले हिस्से में लगाया जाना चाहिए

(7) गुरुत्वाकर्षणीय बांधों के मामले में, त्वरित गति एक्सेलेरोग्राफ उपकरणों की स्थापना के लिए जगहों को नीचे दिए गए चित्र 2क और 2ख में दर्शाया जाएगा:

चित्र 2 क

भूकंपीय क्षेत्र II और III के गुरुत्वाकर्षणीय बांधों के एक्सेलेरोग्राफ नक्शे



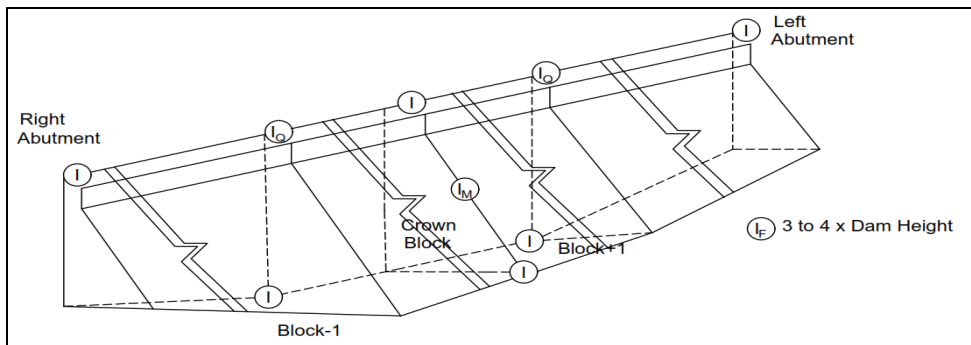
I: त्वरित गति एक्सेलेरोग्राफ

I_F: फ्री फील्ड गति त्वरित गति एक्सेलेरोग्राफ, बांध पर या आधार से बांध की ऊंचाई के 3 से 4 गुना पर लगाया जाना चाहिए

I_M: त्वरित गति एक्सेलेरोग्राफ, बांध के सबसे गहरे ब्लॉक के मध्य ऊंचाई वाले हिस्से में लगाया जाना चाहिए।

चित्र 2 ख

भूकंपीय क्षेत्र III और IV के गुरुत्वाकर्षणीय बांधों के एक्सेलेरोग्राफ नक्शे



I: त्वरित गति एक्सेलेरोग्राफ

I_F: फ्री फील्ड गति त्वरित गति एक्सेलेरोग्राफ, बांध पर या आधार से बांध की ऊंचाई के 3 से 4 गुना पर लगाया जाना चाहिए

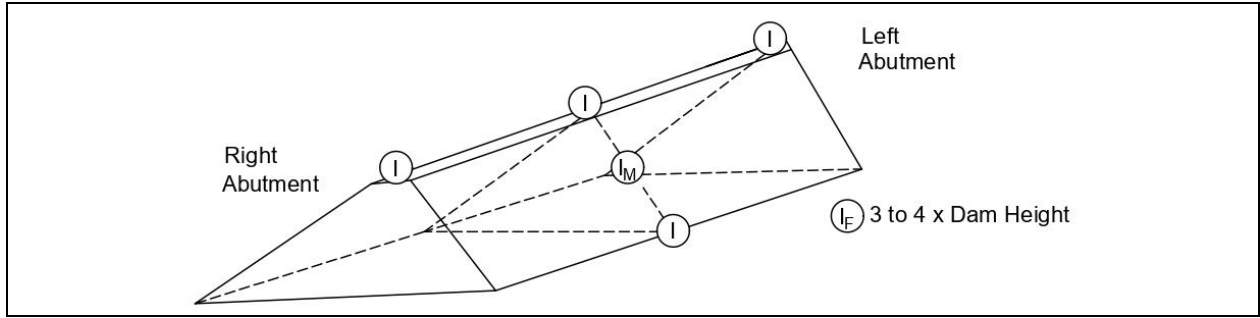
I_Q: त्वरित गति एक्सेलेरोग्राफ, क्वार्टर ब्लॉक (सेंट्रल ब्लॉक के समामितीय) पर लगाया जाना चाहिए

I_M त्वरित गति एक्सेलेरोग्राफ, बांध के सबसे गहरे ब्लॉक के मध्य ऊंचाई वाले हिस्से में लगाया जाना चाहिए

(8) तटबंध बांधों के मामले में, मजबूत गति एक्सेलोग्राफ उपकरणों की स्थापना के लिए स्थान नीचे दिखाए गए चित्रों 3क और 3ख के अनुसार होगा:

चित्र 3 क

भूकंपीय क्षेत्र II और III के लिए तटबंध बांधो हेतु एक्सेलोग्राफ सारणी



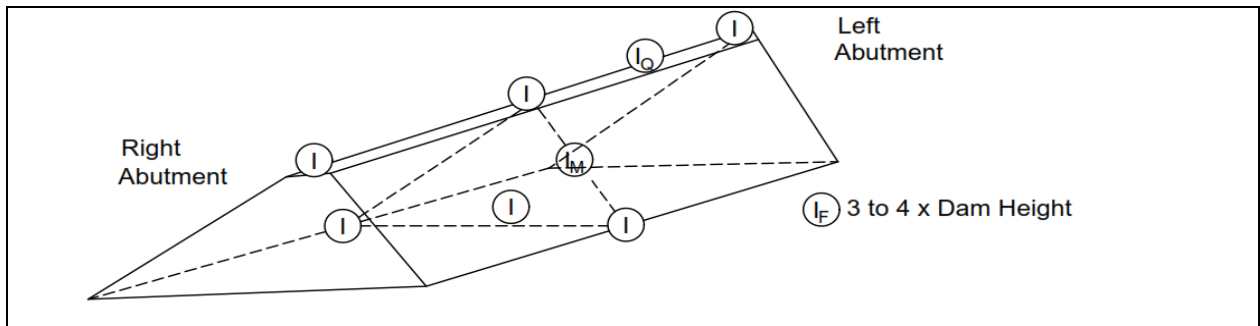
I: मजबूत गति एक्सेलोग्राफ

I_F: मुक्त क्षेत्र मजबूत गति एक्सेलोग्राफ, बांध की बाँडी या आधार से बांध की ऊंचाई (एच) से 3 से 4 गुना पर लगाए जाएंगे

I_M: मजबूत गति एक्सेलोग्राफ, बांध की मध्य ऊंचाई वाले हिस्से में लगाए जाएंगे (विशेषतः सबसे गहरे खंड में)

चित्र 3 ख

भूकंपीय क्षेत्र IV और V के लिए तटबंध बांधो हेतु एक्सेलोग्राफ सारणी



I: मजबूत गति एक्सेलोग्राफ

I_F: मुक्त क्षेत्र मजबूत गति एक्सेलोग्राफ, बांध की बाँडी या आधार से बांध की ऊंचाई (एच) से 3 से 4 गुना पर लगाए जाएंगे

I_Q: मजबूत गति एक्सेलोग्राफ, बाएं आधार या दाएं आधार से चौथाई बिंदु पर रखा जाना है

I_M: मजबूत गति एक्सेलोग्राफ, बांध की मध्य ऊंचाई वाले हिस्से में लगाए जाएंगे (विशेषतः सबसे गहरे खंड में)

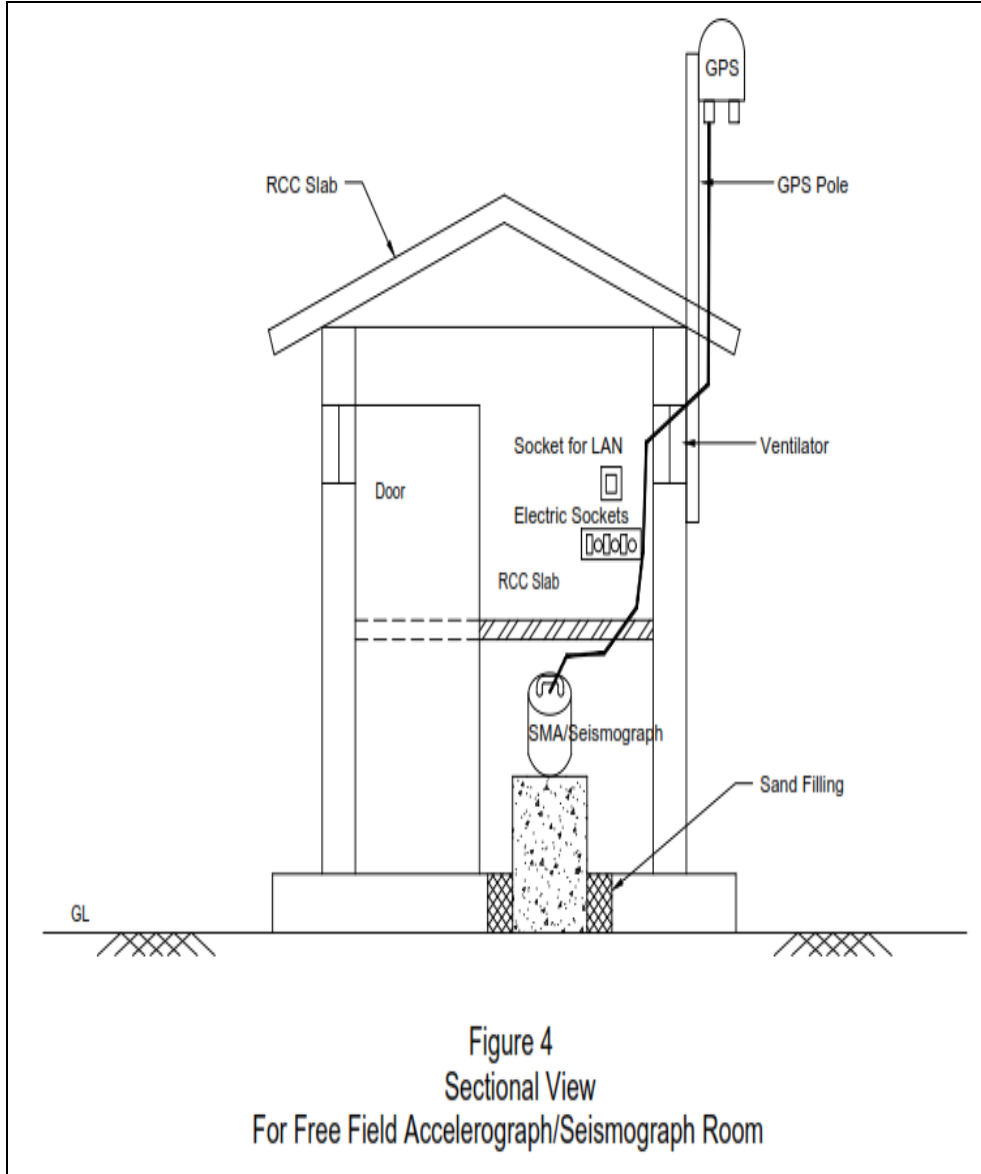
नोट: मजबूत गति एक्सेलोग्राफ और सीस्मोग्राफ को स्थापित करते समय यह सुनिश्चित करने के लिए सावधानी बरतनी चाहिए कि इन्हें उचित हवादार और कम नमी की स्थिति वाले कमरे में स्थापित किया गया है।

- (i) नीचे दिए गए चित्र 4 और चित्र 5 के अनुसार एक हवादार कमरा बनाया जाना चाहिए;
- (ii) मजबूत गति एक्सेलोग्राफ या सीस्मोग्राफ को कंक्रीट स्लैब पर ठीक से बांधा जाना चाहिए;
- (iii) कमरे के अंदर नमी से बचने के लिए छत और दीवार की उचित वाटरप्रूफिंग किया जाना चाहिए;
- (iv) यदि आवश्यकता हो, तो वायरिंग के लिए नाली पाइप रखा जाना चाहिए।

चित्र 4

खंडीय दृश्य

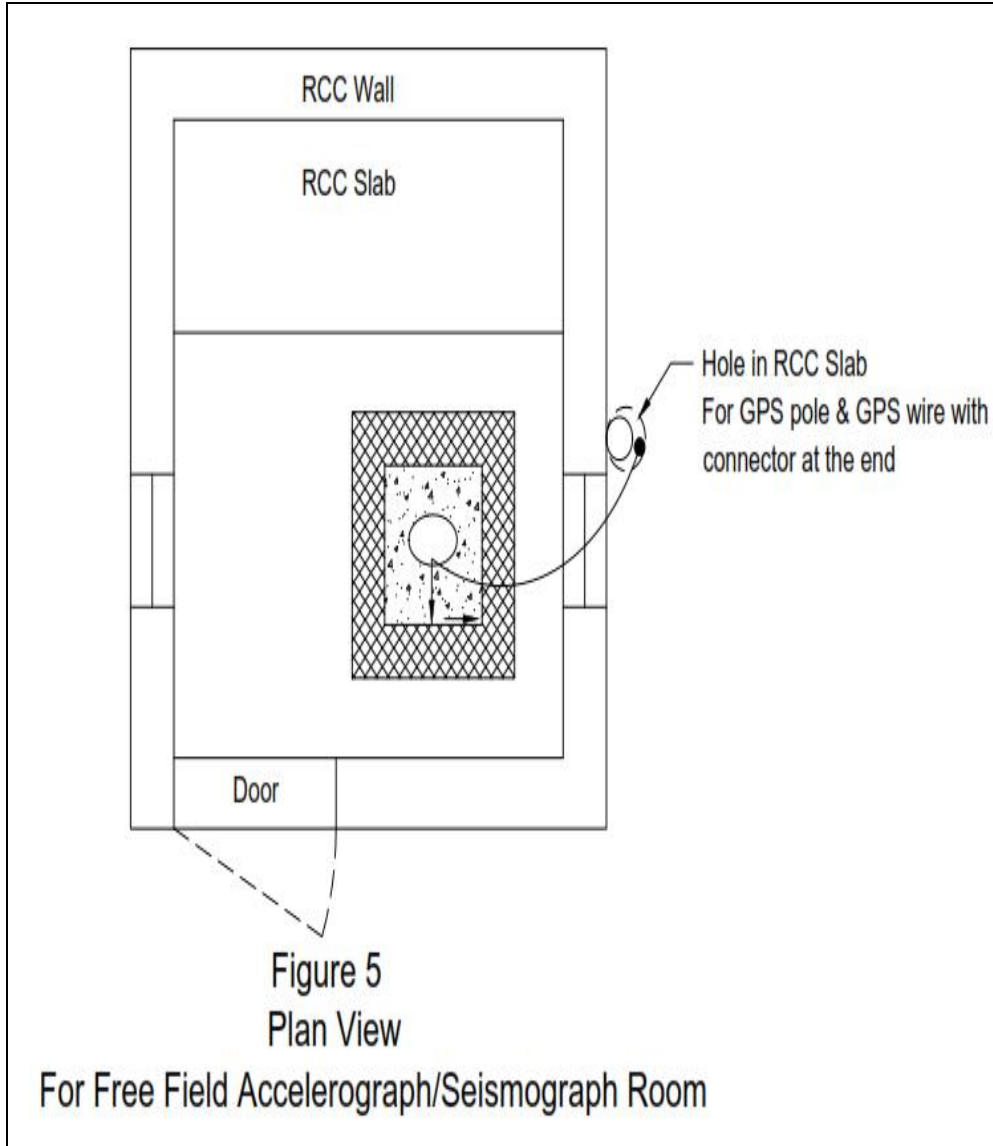
मुक्त क्षेत्र एक्सेलोग्राफ/सीस्मोग्राफ कमरे के लिए



चित्र 5

समतल दृश्य

मुक्त क्षेत्र एक्सेलोग्राम/सीस्मोग्राफ कमरे के लिए



(10) डैम टॉप के मामले में,—

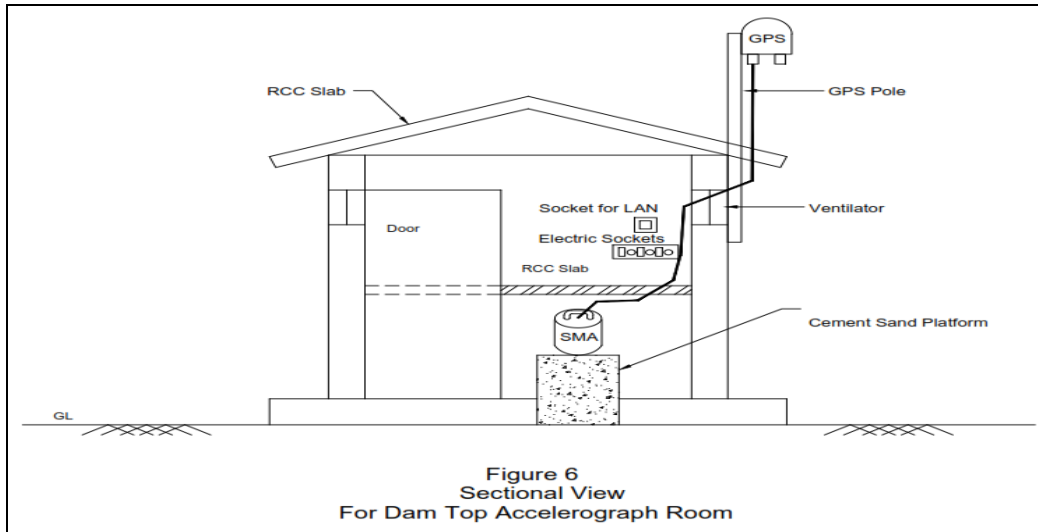
- (i) एक हवादार कमरा अवश्य बनाया जाना चाहिए जैसा कि नीचे चित्र 6 और चित्र 7 में दिखाया गया है;
- (ii) मजबूत गति एक्सेलोग्राफ का कंक्रीट स्लैब पर ठीक से बांधा जाना चाहिए;
- (iii) कमरे के अंदर नमी से बचने के लिए छत और दीवार की वाटरप्रूफिंग अवश्य किया जाना चाहिए;
- (iv) यदि आवश्यकता हो, तो वायरिंग के लिए नाली पाइप रखा जाना चाहिए।

नोट: फाउंडेशन गैलरी में स्थापित मजबूत गति एक्सेलोग्राफ को सीलबंद वातावरण में रखा जाना चाहिए ताकि ये गैलरी में नमी से सुरक्षित रहे; और इतनी ऊंचाई पर कि ये बाढ़ से सुरक्षित रहे।

चित्र 6

खंडीय दृश्य

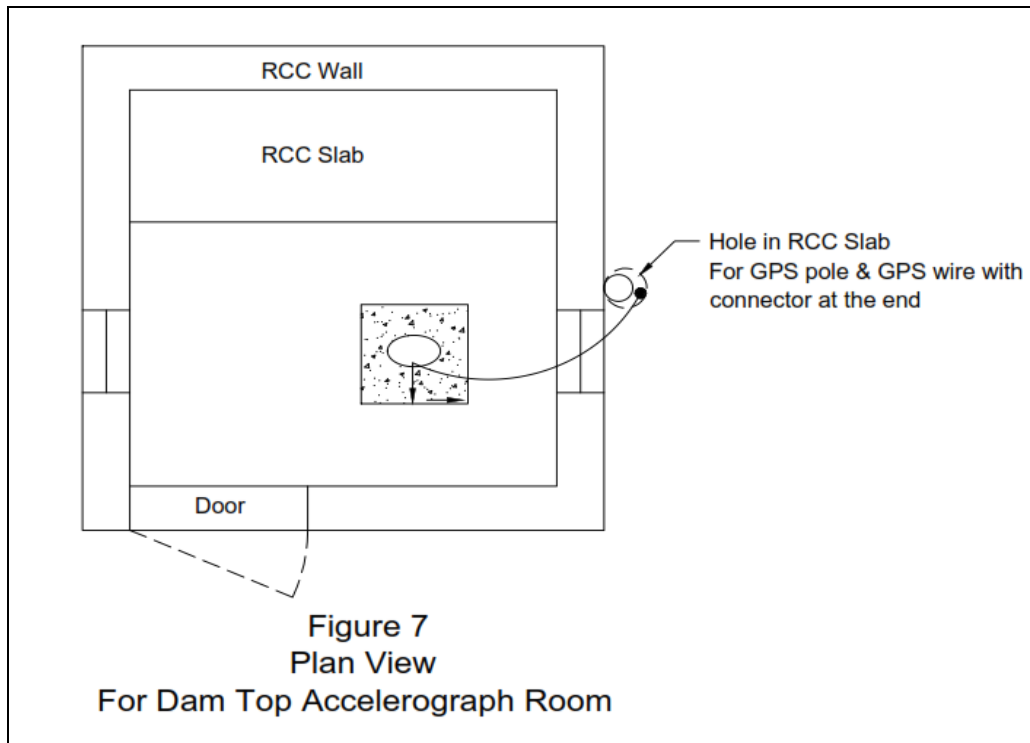
डैम टॉप एक्सेलोग्राफ कमरे के लिए



चित्र 7

समतल दृश्य

डैम टॉप एक्सेलोग्राफ कमरे के लिए



6. भूकंपीय निगरानी डाटा के संग्रह, अनुपालन, प्रक्रिया और भंडारण का तरीका- (1) प्रत्येक मालिक उपयुक्त जगह पर और इस अधिनियम में निर्दिष्ट तरीके के अनुसार डाटा संग्रहित, संकलित, संसाधित और भंडारित करेगा।

(2) मजबूत गति एक्सेलोग्राफ और सीस्मोग्राफ,—

- (i) वास्तविक समय की निगरानी और डाटा भंडारण के लिए एक केंद्रीय रिकार्डिंग स्टेशन से जुड़ा होना चाहिए;
- (ii) हेतु संचार (ब्रॉडबैंड या नेटवर्क कनेक्शन), 24 x 7 निर्बाधित बिजली आपूर्ति और पर्याप्त पावर बैकअप के साथ ग्लोबल पोजिंशनिंग सिस्टम की सुविधायुक्त एक नियंत्रण कक्ष होना चाहिए।

(3) मजबूत गति एक्सेलोग्राफ और सीस्मोग्राफ द्वारा रिकार्ड किए गए कच्चे डाटा को सही समय में स्कैलिंग त्रुटि, बेतरतीब त्रुटि और त्वरण रिकार्ड, बेसलाइन त्रुटियों और बैंड पास फिल्टरिंग के लिए ठीक किया जाएगा।

(4) उपर्युक्त उपकरणों से प्राप्त त्वरण तथा आयतन समय इतिहास के कच्चे डाटा को अंतिम आउटपुट प्राप्त करने के लिए संसाधित किया जाएगा तथा यदि आवश्यकता हो, तो विस्थापन समय इतिहास का मूल्यांकन त्वरण और आयतन समय अवधि के अंतिम आउटपुट से किया जाएगा।

(5) मजबूत गति एक्सेलोग्राफ और सीस्मोग्राफ को निरंतर डाटा संग्रह मोड में संचालित किया जाएगा।

(6) सीस्मिक डाटा को विभिन्न स्थानों में डिजिटल फारमेट में संग्रहित किया जाएगा जिसमें इसे संग्रहित करने हेतु पर्याप्त स्टोरेज मीडिया आकार होगा।

7. निर्दिष्ट बांध के जोखिम अनुमान अध्ययन का समय अंतराल—

(1) मालिक बांध सुरक्षा अधिनियम, 2021 के आरंभ से पांच वर्षों के भीतर प्रत्येक निर्दिष्ट बांध का पहला जोखिम मूल्यांकन अध्ययन कराएगा।

(2) उप-विनियम (1) में संदर्भित पहले जोखिम मूल्यांकन अध्ययन के पश्चात, हर 10 वर्षों के अंतराल पर या पहले, प्रत्येक निर्दिष्ट बांध के लिए प्राधिकारी द्वारा यथा निर्देशित जोखिम मूल्यांकन अध्ययन कराया जाएगा।

8. निर्दिष्ट बांधों के व्यापक सुरक्षा मूल्यांकन के लिए समय अंतराल—

(1) मालिक बांध सुरक्षा अधिनियम, 2021 के आरंभ की तिथि से पांच वर्षों के अंदर विशेषज्ञों के स्वतंत्र पैनल के माध्यम से प्रत्येक मौजूदा निर्दिष्ट बांध का पहला व्यापक सुरक्षा मूल्यांकन करेगा या करवाएगा।

(2) उप-विनियम (1) में संदर्भित पहले व्यापक सुरक्षा मूल्यांकन के पश्चात, हर 10 वर्षों के अंतराल पर, या पहले, प्राधिकारी द्वारा यथा निर्देशित प्रत्येक निर्दिष्ट बांध का व्यापक सुरक्षा मूल्यांकन करेगा या करवाएगा।

9. कुछ निर्दिष्ट बांधों का अनिवार्य स्थल-विशिष्ट भूकंपीय पैरामीटर अध्ययन—

(1) डिजाइन आधारित भूकंप की स्थिति या 475 वर्ष की वापसी अवधि में 1 के भूकंप के लिए, इसके हाइड्रो-मैकेनिकल भागों सहित निर्दिष्ट बांध का भूकंपीय मूल्यांकन, भूकंपीय डिजाइन मापदंडों पर राष्ट्रीय समिति के दिशानिर्देशों के आधार पर किया जाएगा, ताकि निम्नलिखित का निरीक्षण किया जा सके:-

- (i) इसका संरचनात्मक प्रदर्शन या क्षति के बिना भूकंपीय शक्ति को रोकने की इसकी ताकत;
- (ii) कंक्रीट बांधों में बेलोचदार विकृतियों या जोड़ों और दरारों के खुलने से उच्च भूकंपीय बलों को अवशोषित करने की इसकी क्षमता;
- (iii) नींव की चट्टान में इसके जोड़ों की गति;
- (iv) तटबंध सामग्रियों की बेलोचदार विरूपण विशेषताएं और फिसलने और उलटने की स्थिरता के विरुद्ध स्थिरता;
- (v) क्या बांध संरचना अपने अभीष्ट उद्देश्य को सुरक्षित रूप से पूरा करती है या डिजाइन आधारित भूकंप की स्थिति के बाद नियम वक्रों और विभिन्न संचालन दिशानिर्देशों का पालन करती है।

(2) एक सामान्य जलाशय निर्मित करने वाले बहुत प्रकार के बांधों के मामले में, ऐसे प्रत्येक बांध की पहुंच का अलग से मूल्यांकन किया जाएगा तथा सुरक्षा सुनिश्चित की जाएगी।

(3) समान प्रकार के परंतु एक सामान्य जलाशय के लिए अलग-अलग जोड़ पर फैले हुए बांधों के मामले में, भूकंपीय सुरक्षा के लिए प्रत्येक बांध का एक दूसरे से स्वतंत्र मूल्यांकन किया जाएगा।

(4) ऐसे सभी निर्दिष्ट बांधों के इंटरफेस अखंडता की भूकंपीय सुरक्षा का आकलन किया जाएगा जहां,—

- (i) विशेष रूप से चिनाई या कंक्रीट और मिट्टी या चट्टानों जैसी कठोर संरचनाओं के बीच इंटरफेस अलगाव और क्षति के प्रति संवेदनशील होते हैं जो खतरनाक साबित हो सकते हैं;
- (ii) पुराने बांधों को मिश्रित संरचनाएं प्रदान की गई हैं जिनमें मेसनरी दीवार नीचे की ओर मिट्टी या रॉकफिल बैकिंग के माध्यम से स्थिरता प्राप्त कर रही है;
- (iii) पुराने बांधों को बट्रेस या मेसनरी या कंक्रीट के सहारे मजबूत किया गया है।

(5) इस विनियम के अंतर्गत सुरक्षा निगरानी के प्रयोजनों को सुनिश्चित करने के लिए, प्रत्येक मालिक को यह दायित्व लेना होगा,—

- (i) बांध और आधार का मजबूत गति इंस्ट्रुमेंटेशन;
- (ii) भूकंप आने के बाद दृश्य अवलोकन और निरीक्षण;
- (iii) डाटा विश्लेषण और विवेचन; और
- (iv) भूकंप के बाद का सुरक्षा मूल्यांकन।

(6) अधिकतम विश्वसनीय भूकंप की स्थिति या 2475 वर्ष की वापसी अवधि में 1 के भूकंप के लिए, निर्दिष्ट बांध की भूकंपीय स्थिरता का मूल्यांकन भूकंपीय डिजाइन मापदंडों पर राष्ट्रीय समिति के दिशानिर्देशों के अनुसार किया जाएगा।

(7) ऐसे सभी निर्दिष्ट बांधों के संबंध में स्थल-विशिष्ट भूकंपीय अध्ययन किया जाएगा जहां,—

- (i) किसी तीव्र भूकंपीय घटना का अवलोकन जिसमें संरचना को प्रभावित या क्षति पहुंचाने की क्षमता हो या भारतीय मानक ब्यूरो द्वारा विकसित भूकंप रोधी डिजाइन की संरचनाओं के लिए मानदंड से संबंधित आइएस 1893-2016 (भाग 1) के पैरा 6.4.2 (तालिका 3) में निर्दिष्ट मूल्यों से अधिक पीक ग्राउंड एक्सेलरेशन की तीव्रता वाली घटना;
- (ii) बांध का पुनर्विभाजन प्रस्तावित है या मूल संरचना अथवा डिजाइन मानदंड में किया गया है;
- (iii) भारतीय भूवैज्ञानिक सर्वेक्षण द्वारा इन क्षेत्रों जैसे नये दोषों की पहचान और मौजूदा दोषों में हलचल के लिए प्रमुख भूगर्भीय गतिविधि की सूचना दी जाती है:

परन्तु कि स्थल-विशिष्ट भूकंपीय अध्ययन केवल उन मौजूदा निर्दिष्ट बांधों के लिए किया जाएगा जहां जोखिम मूल्यांकन अध्ययन की आवश्यकता हो।

अनुसूची-1

[विनियमन 3(i) देखें]

प्रपत्र

भाग-1 क-निरीक्षण विवरण:

परियोजना नाम:		परियोजना आईडी कोड (पीआईसी):	
परियोजना प्रकार:		परियोजना उद्देश्य:	
परियोजना स्वामी:		संकट वर्गीकरण:	
परियोजना प्रचालक:		निरीक्षण का प्रकार:	
प्रारंभ होने की तिथि:		द्वारा निरीक्षण:	
शहर/राज्य/पिन:		निरीक्षण की तारीख:	
जिला:		निरीक्षण की तारीख को जलाशय के जलस्तर (मीटर में)	
अक्षांश:		भंडारण क्षमता (एमसीएम):	(i)सकल (ii)लाइव.....
देशांतर:		मौसम दशा:	
महत्वपूर्ण नियंत्रण स्तर	टीबीएल ईएल..... एमडब्ल्यूएल ईएल..... एफआरएल ईएल..... स्पिलवे क्रेस्ट ईएल..... एमडीडीएल ईएल..... निम्नतम नदी तल ईएल..... सबसे गहरी नींव स्तर ईएल.....		

भाग 1 ख-निरीक्षण टिप्पणी:

--

उपर्युक्त भाग-1 क में कवर न की गई कोई अतिरिक्त सूचना अथवा टिप्पणी दें।

भाग 2 क- निरीक्षण चेकलिस्ट

क्र.सं.	निरीक्षण मद	प्रतिक्रिया*			अधिकृत निरीक्षण अधिकारी की टिप्पणियां और सिफारिशें, यदि कोई हों,	स्थिति* (असंतोषजनक/खराब/समुचित/संतोषजनक)
		हां	नहीं	लागू नहीं		
क-रिजर्वॉयर						
क-1.1	सामान्य					
1.1.1	क्या रिजर्वॉयर जलस्तर असाधारण रूप से ऊंचा या नीचा है?					
1.1.2	क्या जल की गुणवत्ता में किसी कमी का संकेत है?					
1.1.3	क्या हाल ही में अवसाद निक्षेप का कोई संकेत है?					
1.1.4	क्या कोई तैरता कचरा विद्यमान है?					
1.1.5	क्या रिजर्वॉयर के रीम में किसी बड़े सक्रिय या असक्रिय भूस्खलन क्षेत्र का संकेत है. यदि हां, तो उसका स्थान एवं परिमाण बताएं					
1.1.6	क्या रिजर्वॉयर में या इसके इर्द-गिर्द कोई व्यक्ति या मवेशी है?					
1.1.7	कोई अन्य मुद्दे?					
ख-बांध एवं डैम रीच (तटबंध)						
ख-1.1	सामान्य					
1.1.1	पिछले निरीक्षण से बांध में कोई महत्वपूर्ण बदलाव या परिवर्तन?					
1.1.2	निम्न प्रवाह बाढ़ मैदान में क्या कोई नया परिवर्तन है?					
1.1.3	बांध संचलन के कारण क्या खंभों, घेराव या दीवारों में किसी प्रकार का असंरेखण है?					
क्र.सं.	निरीक्षण मद	हां	नहीं	लागू नहीं	अधिकृत निरीक्षण अधिकारी की टिप्पणियां और सिफारिशें, यदि कोई हों,	स्थिति* (असंतोषजनक/खराब/समुचित/संतोषजनक)
ख-1.2 उर्ध्व प्रवाह ढलान						
1.2.1	उभार या अवतलता (डिप्रेशन) का कोई संकेत? यदि हां तो उसका स्थान एवं परिमाण. (कम से कम दो यादृच्छिक स्थानों पर क्रास-सेक्शन को टेप तथा लेवल के साथ क्रास सेक्शन की जांच)					
1.2.2	क्या बांध के भाग तथा उर्ध्व प्रवाह ढलान संरचनात्मक रूप से मजबूत एवं टिकाऊ हैं?					
1.2.3	अक्षांशीय या अनुप्रस्थ (ट्रांसवर्स) दरारों की अक्षांशीय उपस्थिति?					
1.2.4	क्या किसी समय बांध के किसी भाग में ढलान के टिकाऊपन पर दबाव के चिह्न देखा गया है?					

	यदि हां, तो घटना एवं स्थान का संक्षिप्त विवरण, इसके उपचारी उपाय का तरीका तथा प्रभाव सक्षमता। उर्ध्व प्रवाह पिचिंग की सामान्य दशा का उल्लेख करें				
1.2.5	ढलान सुरक्षा में कोई कमी (रिप-रैप)?				
1.2.6	क्या बांध के किसी भाग पर झाड़ी या घास का अत्यधिक वृद्धि है। यदि हां, तो जगह का उल्लेख करें।				
1.2.7	क्या उर्ध्व प्रवाह ढलान में केकड़े के बिल या मूसक आदि के बिल या मांद वाले जानवारों के मांद या एंटल्स हैं? यदि हां, तो जगह का उल्लेख करें				
1.2.8	कोई अन्य मुद्दे ?				

क्र.सं.	निरीक्षण मद	प्रतिक्रिया ^क			अधिकृत निरीक्षण अधिकारी की टिप्पणियां और सिफारिशें, यदि कोई हों,	स्थिति ^ख (असंतोषजनक/खराब/समुचित /संतोषजनक)
		हां	नहीं	लागू नहीं		
ख-1.3	बांध का शीर्ष (क्रेस्ट)					
1.3.1	क्या क्रेस्ट प्रोफाइल उचित ऊंचाई पर है? (लेवल लेकर किसी-किसी जगह पर जांच की जाए)					
1.3.2	क्या किसी जगह अधिक और/या असमान जमाव के संकेत हैं? यदि हां, तो जमाव के स्थान एवं परिमाण का उल्लेख करें। (इस पहलू पर्यवेक्षण हेतु तल जमाव बिंदु की संस्थापना अवश्य की जाए)					
1.3.3	क्या शीर्ष (क्रेस्ट) का तल असमान एवं स्थानीय डिप्रेशन या हीविंग से मुक्त है?					
1.3.4	क्या बारहमासा सड़क तल उपलब्ध है?					
1.3.5	पहुंच सड़क में किसी प्रकार की अवनति (शील्ड/बिना शील्ड)?					
1.3.6	क्या अनुप्रस्थ या अक्षांशीय दिशाओं में कोई दृष्टिगत दरार हुई है। यदि हां, तो मैप पर दिखाते हुए उसके स्थान एवं परिमाण बताएं। दरार की गहराई दरार के तल के नीचे तक विस्तृत खुली खाई की माप लेकर ज्ञात की जाए।					
1.3.7	क्रेस्ट के किनारों की दशा क्या है? क्या इसमें टूट-फूट या कटाव हो गया है जिससे प्रभावी चौड़ाई कम हो गई है?					
1.3.8	क्या दोनों तरफ लंबाई के अनुरूप लोकल स्लिप से क्रेस्ट मुक्त है?					
1.3.9	क्या क्रेस्ट के किनारों में हेडर गार्ड स्टोन्स तथा पैरापेटेड वाल में उचित प्रोफाइल और प्लंब है?					
1.3.10	उर्ध्व पैरापेटेड या अधो घुमाव दीवार में कोई कमी है?					
1.3.11	बांध क्रेस्ट पर मवेशी का साक्ष्य?					

क्र.सं.	निरीक्षण मद	प्रतिक्रिया ^क			अधिकृत निरीक्षण अधिकारी की टिप्पणियां और सिफारिशें, यदि कोई हों,	स्थिति ^ख (असंतोषजनक/खराब/समुचित/संतोषजनक)
		हां	नहीं	लागू नहीं		
1.3.12	किसी स्थान पर बहुत अधिक परिमाण में खरपतवार/झाड़ी है?					
1.3.13	क्या बांध के शीर्ष पर प्रकाश की उचित व्यवस्था है?					
1.3.14	कोई अन्य मुद्दे?					
ख-1.4	अधो प्रवाह ढलान					
1.4.1	क्या उभार या अवतलता (डिपेशन) का कोई संकेत है?					
1.4.2	क्या अधोप्रवाह ढलान या पाद के पास कोई गीले या कीचड़युक्त या जलरिसाव जमाव, बहाव या जल बाहर निकलने की स्थिति को देखा गया है? यदि हां, तो इसके स्थान एवं परिमाण का उल्लेख करें। कृपया अधिकतम हरियाली वृद्धि की जगहों को खाजें एवं उसकी सावधानीपूर्वक जांच करें तथा प्राप्त आंकड़ों को दर्ज करें।					
1.4.3	अक्षांशीय या अनुप्रस्थीय दरारों की उपस्थिति?					
1.4.4	ढलान के स्थायित्व पर किसी प्रकार के दबाव का कोई संकेत?					
1.4.5	क्या किसी स्थान पर वर्षा कटाव/अपरदन चैनल है?					
1.4.6	क्या सभी वर्षा कटावों एवं अपरदन चैनलों को उचिततम रूप से ठीक कर दिया गया है और मरम्मत हो गई है? बारबार होने वाली क्षति के स्थान, यदि कोई है का उल्लेख करें।					
1.4.7	बांध के किसी भाग में झाड़ियों या खरपतवारों की अधिक वृद्धि पाई गई है? यदि हां, तो स्थान का उल्लेख करें।					
1.4.8	क्या अधोप्रवाह ढलान में केकड़े के बिल या मूसक आदि के बिल या मांद वाले जानवारों के मांद या एंटहिल्स है? यदि हां, तो जगह का उल्लेख करें।					

क्र.सं.	निरीक्षण मद	प्रतिक्रिया ^क			अधिकृत निरीक्षण अधिकारी की टिप्पणियां और सिफारिशें, यदि कोई हों,	स्थिति ^ख (असंतोषजनक/खराब/समुचित/संतोषजनक)
		हां	नहीं	लागू नहीं		
1.4.9	ढलान सुरक्षा (टर्फिंग) में कोई अन्य कमी है? अधोप्रवाह पिचिंग/टर्फिंग तथा प्रस्तर पाद की सामान्य दशा का उल्लेख करें।					
1.4.10	क्या अधोप्रवाह क्षेत्र मलबे एवं खुले नाले से मुक्त है?					

1.4.11	कोई अन्य मुद्दे?				
ख-1.5	अधोप्रवाह नाले				
1.5.1	बांध के अधोप्रवाह में क्या जल जमाव, कीचड़युक्त दशा या जलीय खरपतवारों का कोई संकेत है? पाद के पास अधोप्रवाह में 300 मीटर तक जांच किया जाना अपेक्षित है।				
1.5.2	क्या बांध के अधोप्रवाह में जल का कोई स्थायी जलाशय है? यदि हां, तो उसका स्थान एवं परिमाण का उल्लेख करें। पाद के पास अधोप्रवाह में 300 मीटर तक जांच किया जाना अपेक्षित है।				
1.5.3	क्या बांध के अधोप्रवाह के नजदीक में कोई ब्वाइल है? यदि हां, तो स्थान का उल्लेख करें।				
1.5.4	क्या अधोप्रवाह क्षेत्र पर्याप्त रूप से साफ एवं नालामुक्त है?				
1.5.5	अधोप्रवाह में, जैसा कि बांध के समीप विद्यमान कुओं से स्पष्ट है, भूजल तालिका की गहराई क्या है। पाद के पास अधोप्रवाह में 300 मीटर तक जांच किया जाना अपेक्षित है। क्या रिजर्वायर में जलस्तर में उतार-चढ़ाव के अनुसार जल तालिका में स्पष्ट विचलन है?				अधिकतम भूजल तल..... स्थान..... तारीख..... संगत रिजर्वायर स्तर.....
1.5.6	क्या सभी उजागर नाले संतोषजनक रूप से कार्य कर रहे हैं?				

क्र.सं.	निरीक्षण मद	प्रतिक्रिया ^क			अधिकृत निरीक्षण अधिकारी की टिप्पणियां और सिफारिशें, यदि कोई हों,	स्थिति ^ख (असंतोषजनक/खराब/समुचित/संतोषजनक)
		हां	नहीं	लागू नहीं		
1.5.7	टो ड्रेनस और क्रॉस ड्रेनस I. क्या बांध के निचले सिरे से ऊपर अनुदैर्घ्य पदाग्र नालियाँ (टोई ड्रेन) और अनावृत अनुप्रस्थ नालियों (क्रॉस ड्रेन) व्यवस्थित खंड में हैं और मुक्त रूप से जल निकासी कर रहे हैं? II. क्या इन नालों की पिचिंग यथावत है? III. क्या इन नालियों में कोई खरपतवार की वृद्धि है? IV. नालियों में देखी गई अन्य कमियां, यदि कोई हो, का उल्लेख करें।					
1.5.8	निर्गम अपवाह :					

	(क) क्या निर्गम अपवाह (आउटफॉल ट्रेन) उचित आकार और ग्रेड में है और स्वतंत्र रूप से जल निकासी कर रही है?				
	(ख) क्या निर्गम अपवाह की ठीक से सफाई और रखरखाव किया गया है?				
	(ग) क्या निर्गम अपवाह में पानी का कोई स्थिर जमाव या खरपतवार उगता हुआ दिखाई देता है?				
ख-1.6	अनुप्रवाह ढलान की सतही जल निकासी				
1.6.1	क्या अनुप्रवाह प्रवण अपवाहिका (डाउनस्ट्रीम स्लोप ट्रेनेज) व्यवस्था की स्थिति, यदि प्रदान की गई है, संतोषजनक है?				
1.6.2	क्या इन नालों का पक्कीकरण बरकरार है?				
1.6.3	क्या सभी नालियाँ ठीक से बनाए रखी गई हैं और वनस्पति वृद्धि और मलबे से मुक्त हैं?				
1.6.4	क्या ढलान में किसी भी स्थान पर भारी रेन कट की प्रवृत्ति है?				
1.6.5	अनुप्रवाह प्रवणता (डाउनस्ट्रीम स्लोप) की पृष्ठ अपवाह में देखे गए किसी अन्य दोष की गणना करें।				
ख-1.7	रिसाव मापन				
1.7.1	क्या रिसाव की मात्रा प्रतिदिन या समय-समय पर मापी और दर्ज की जा रही है? कृपया रजिस्ट्रों की जांच करें और टिप्पणियों को रिकॉर्ड करें।				
1.7.2	क्या इसमें कोई असामान्य वृद्धि या कमी दिखती है? यदि हां, तो क्या इसका किसी निश्चित जलाशय स्तर की ऊंचाई से कोई संबंध है?				
1.7.3	क्या रिसाव किसी भी स्तर पर धुंधला रंग दिखाता है? क्या पहले कभी किसी भी स्थान पर किसी भी स्तर पर ऐसी घटना देखी गई है?				
1.7.4	दिनांक और जलाशय स्तर के साथ रिसाव प्रवाह की मापी गई दर क्या है। i. वर्तमान निरीक्षण के दिन ii. पिछले जून के बाद से अधिकतम iii. पिछले जून से न्यूनतम			क) दिनांक ख) रिसाव प्रवाह की दर (एलपीएम) ग) जलाशय स्तर (मी.)	
1.7.5	क्या रिसाव के माप बिंदुओं का प्रतिप्रवाह और अनुप्रवाह (अपस्ट्रीम और डाउनस्ट्रीम) भाग उचित सीढ़ियों और रास्तों से आसानी से पहुंच योग्य है और				

	वनस्पति वृद्धि से मुक्त है?				
1.7.6	क्या माप बिंदु ठीक से स्थित, निर्मित और रखरखाव किए गए हैं ताकि प्रासंगिक आईएस कोडों के अनुसार रिसाव का सटीक और विश्वसनीय माप दिया जा सके?				
1.7.7	क्या रिसाव मापन का तरीका संतोषजनक है?				
ख-1.8	विच्छेदी खंड (ब्रीचिंग सेक्शन) (यदि प्रदान किया गया हो)				
1.8.1	क्या विच्छेदी खंड (ब्रीचिंग सेक्शन) आसानी से उपलब्ध है?				
1.8.2	क्या विच्छेदी खंड (ब्रीचिंग सेक्शन) की स्थिति संतोषजनक है?				
1.8.3	क्या रिकॉर्ड पर यह निर्देश उपलब्ध हैं कि विच्छेदी खंड (ब्रीचिंग सेक्शन) को कब और कैसे संचालित किया जाए?				
1.8.4	विच्छेद के बाद पुनर्निर्माण के लिए क्या निम्नलिखित बातें पहले से तय की गई हैं? क) तटबंध सामग्री के लिए खदान ख) पहुंच के उपयुक्त मार्ग क्या अनुरक्षण कर्मचारी को विच्छेदी खंड (ब्रीचिंग सेक्शन) के संचालन और विच्छेद (ब्रीच) के बाद पुनर्निर्माण से संबंधित निर्देशों की पूरी जानकारी है				
1.8.5	विच्छेदी खंड (ब्रीचिंग सेक्शन) के संचालन और उसके निष्पादन की सामयिक घटना का पता लगाएं और बताएं।				
1.8.6	हाल की गिरावट का प्रमाण?				
1.8.7	कोई अन्य मुद्दे?				
ख-1.9	चिनाई/कंक्रीट बांध खंड और आउटलेट के साथ अर्थ वर्क का जंक्शन कार्य				
1.9.1	क्या मृदा कार्य और चिनाई काम के बीच के जंक्शनों के आसपास अर्थ वर्क में रिसाव, जलस्रोत या आर्द्र बिंदु मौजूद है? यदि हां, तो रिसाव की अनुमानित दर और रंग क्या है? क्या यह कभी भी गंदला हो जाता है? कृपया जांच करके पता लगाएं और निष्कर्षों को रिकॉर्ड करें।				
1.9.2	क्या चिनाई या कंक्रीट के आस-पास अर्थ वर्क में अलग-अलग दरार, निषेदन या उथल-पुथल की कोई प्रवृत्ति है? यदि हां, तो कमी के स्थान और सटीक				

	प्रकृति का उल्लेख करें।				
1.9.3	क्या जंकशन पर अधस्तल कटाव या ढलान की अस्थिरता की कोई प्रवृत्ति है?				
1.9.4	यदि निर्गम नाली मृदा बांध खंड में स्थित है, तो क्या नाली की पूरी लंबाई सही क्रम और प्रोफाइल में है और ऑफसेट, खुले जोड़ों, दरारों और रिसाव से मुक्त है? यदि संभव हो तो नाली की नीचे की ओर से या अंदर से सावधानीपूर्वक जांच करें, और यदि कोई कमी हो तो उसे बताएं।				
1.9.5	कोई अन्य मुद्दे?				
ख-1.10	राहत कुएं (रिलीफ वेल्स)				
1.10.1	क्या राहत कुएं अच्छी स्थिति में हैं और अच्छी तरह काम कर रहे हैं?				
1.10.2	क्या राहत कुओं को ठीक से उभारा गया है और समय-समय पर साफ किया गया है?				
1.10.3	कृपया अंतिम सर्जिंग और सफाई की तारीखें और अगली सर्जिंग <u>तारीख</u> का उल्लेख करें।				
1.10.4	क्या राहत कुओं (रिलीफ वेल्स) की सफाई के लिए आवश्यक संयंत्र और उपकरण कार्यालय में उपलब्ध हैं?				
1.10.5	क्या प्रत्येक राहत कुएं से निर्वहन (डिस्चार्ज) के आवधिक माप का रिकॉर्ड अच्छी तरह से बनाए रखा गया है? यदि हां, तो निरीक्षण की तारीख पर एक कुएं से देखे गए कुल निर्वहन और अधिकतम निर्वहन का संकेत दें।				
ख-1.11	एबटमेंट और उसके संपर्क				
1.11.1	क्या एबटमेंट के पास रिसाव, जलस्रोत या आर्द्र बिंदु का मौजूद है?				
1.11.2	क्या मृदा कार्य में दरार, निषदन या उथल-पुथल की कोई स्थिति है?				
1.11.3	कटाव या ढलान अस्थिरता का कोई साक्ष्य है?				
1.11.4	पेड़-पौधे या घास-फूस/झाड़ियों की अत्यधिक वृद्धि?				
1.11.5	प्रतिप्रवाह/अनुप्रवाह ढलान संरक्षण (रिप-रैप, टर्फिंग) में कोई अपचयन				
1.11.6	कोई अन्य मुद्दे?				
ग-1	बांध और बांध ब्लॉक/रीच (कंक्रीट/चिनाई)				
ग-1.1	सामान्य				
1.1.1	पिछले निरीक्षण के बाद से बांध में कोई				

	बड़ा बदलाव या परिवर्तन?				
1.1.2	क्या डाउनस्ट्रीम बाढ़ क्षेत्र में कोई नया नजदीकी विकास हुआ है??				
1.1.3	बांध की आवा-सरेखण के कारण खंभों, बाड़ या दीवारों का कोई गलत सरेखण				
ग-1.2	<u>ऊर्ध्व प्रवाह मुख</u>				
1.2.1	तल संबंधी दोषों के साक्ष्य (मधु-मक्खी का छूता, दाग, धारीकरण)?				
1.2.2	कंकरीट/चिनाई अवक्षरण (नमूनाकारण, लिंगिंग, विघटन)?				
1.2.3	क्या दरार है (संरचनाताक, तापीय, संयुक्त बिन्दु सहित) ?				
1.2.4	पृथक समतनन के (विस्थापित/ऑफ-सेट, खुले जोड़) के साक्ष्य?				
1.2.5	हरियाली की उपस्थिति (ब्लोकों के बीच जोड़ में विकास) ?				
1.2.6	(जोड़ और/ या जल ठहराव में) हरियाली का कोई साक्ष्य?				
1.2.7	कोई अन्य मुद्दे?				
ग-1.3	<u>बांध का क्रेस्ट</u>				
1.3.1	पृथक समतनन के (विस्थापित/ऑफ-सेट, खुले जोड़) के साक्ष्य				
1.3.2	दरार (संरचनात्मक तापीय, जोड़ सहित) की उपस्थिति?				
1.3.3	किसी स्थान पर खरपतवार/घास/पौधे के अधिक विकास का साक्ष्य ?				
1.3.4	पहुँच सड़क में कोई अवक्षरण?				
1.3.5	ऊर्ध्वप्रवाह, पैरापेट या अधोप्रवाह घुमाव दीवार में कोई अवक्षरण?				
1.3.6	कोई अन्य मुद्दे?				
ग-1.4	<u>अधोप्रवाह मुख</u>				
1.4.1	तल संबंधी दोषों के साक्ष्य (मधु-मक्खी का छूता, दाग, धारीकरण)				
1.4.2	कंकरीट/चिनाई अवक्षरण (नमूनाकारण, लिंगिंग, विघटन)?				
1.4.3	दरार (संरचनाताक, तापीय, जोड़ सहित) की उपस्थिति ?				
1.4.4	पृथक समतनन (विस्थापित/ऑफ-सेट, खुले जोड़) के साक्ष्य?				
1.4.5	हरियाली की उपस्थिति (ब्लोकों के बीच जोड़ में विकास) ?				
1.4.6	जोड़ और / या वाटर जमाव संबंधी कोई अन्य क्षति का कोई साक्ष्य?				
1.4.7	अधोप्रवाह मुख पर किसी स्थान पर अधिक				

	रिसाव/स्वेदन (लीकेज) है?				
1.4.8	अधोप्रवाह मुख पर किसी स्थान पर महत्वपूर्ण रिसाव (लीकेज) है?				
1.4.9	कोई अन्य मुद्दे?				
ग-1.5	प्रतिस्पर्श एवं इसके संपर्क				
1.5.1	प्रतिस्पर्श के आसपास रिसाव, जल बहाव या नम स्थान है?				
1.5.2	दरार या समतलन की उपस्थिति है?				
1.5.3	किसी स्थान पर खरपतवार/घास/पौधों का अधिक विकास है?				
1.5.4	कोई अन्य मुद्दे?				
घ	गैलरी / शाफ्ट एवं नालीकरण (कंक्रीट/चिनाई)				

क्र.सं.	निरीक्षण मद	प्रतिक्रिया ^क			अधिकृत निरीक्षण अधिकारी की टिप्पणियां और सिफारिशें, यदि कोई हों,	स्थिति ^ख (असंतोषजनक/खराब/समुचित/संतोषजनक)
		हाँ	नहीं	लागू नहीं		
घ -1.1	सामान्य					
1.1.1	बांध के सीधे अनुप्रवाह की ओर गद की स्थिति अथवा जल जमाव?					
1.1.2	बांध की सतह के आसपास बोइलिंग का कोई साक्ष्य?					
घ -1.2	गैलरी/ शाफ्ट स्थिति					
1.2.1	गैलरी/शाफ्ट (बाधा) तक पहुँचने या निरीक्षण करने में कोई समस्या?					
1.2.2	कोई सुरक्षा मुद्दा (अपर्याप्त हैंड्रिल, प्रकाश या वातायन व्यवस्था)?					
1.2.3	अपर्याप्त जल निकासी की समस्याएं (फिसलन वाली सीढ़ियां, गैलरी का जल जमाव, भरा हुआ सरंध्र या आधारीय अपवाहिका)?					
1.2.4	अन्तरात्मक निपटान के साक्ष्य (विस्थापित/ऑफसेट/खुले जोड़)?					
1.2.5	गैलरी/शाफ्ट के साथ किसी भी स्थान पर अत्यधिक रिसना/स्वेदन?					
1.2.6	गैलरी/शाफ्ट/सरंध्र अपवाहिका के साथ किसी भी स्थान पर महत्वपूर्ण या अत्यधिक रिसाव (लीकेज)? यदि हाँ, तो अवस्थिति बताएं।					
1.2.7	क्या गैलरी में रिसाव की माप के लिए उचित व्यवस्था की गई है? क्या रिसाव को इससे अलग मापा जाता है-					

	1. सरंध्र पाइप? 2. आधारीय अवनालिका? और 3. एकाशमी जोड़? क्या उपरोक्त व्यवस्थाएं संतोषजनक हैं?					
1.2.8	क्या नींव के माध्यम से रिसाव में पर्याप्त संतोषजनक कमी आई है? क्या यह अवनालिका के छिद्रों के बंद जाने के कारण है? यदि हां, तो बंद हुए छिद्रों की संख्या दर्शाएँ।					
क्र.सं.	निरीक्षण मद	प्रतिक्रिया ^क			अधिकृत निरीक्षण अधिकारी की टिप्पणियां और सिफारिशें, यदि कोई हों,	स्थिति ^ख (असंतोषजनक/खराब/समुचित/संतोषजनक)
		हाँ	नहीं	लागू नहीं		
1.2.9	क्या सभी आधारीय और सरंध्र छिद्र समय-समय पर रीमिंग टूल और एयर वाटर जेटिंग से साफ किए जाते हैं? इस तरह की सफाई की अंतिम तिथि और सफाई से पहले और बाद में रिसाव निर्वहन में देखी गई भिन्नता की सीमा को दर्शाएँ।					
1.2.10	रासायनिक संरचना के लिए क्या रिसाव से रिसाव का पानी और जमाव, यदि कोई हो, की नियमित रूप से जांच की जा रही है? यदि हां, तो परिणाम और घुले हुए लवणों के संभावित स्रोत को दर्शाएँ, यदि कोई हो।					
1.2.11	क्या कहीं भी अनुप्रवाह क्षेत्र में कोई रिसाव जल स्रोत देखा गया है? यदि हां, तो अवस्थितियों को दर्शाएँ और इस रिसाव की भौतिक प्रकृति बताएं। विशेष रूप से बंध, फॉल्ट जोन आदि के पास ऐसे रिसाव स्पॉट का पता लगाएं। पता लगाएँ कि क्या घुले हुए लवणों के लिए ऐसे जल-स्रोत से पानी के नमूनों का रासायनिक परीक्षण किया जाता है।					
1.2.12	क्या कोई निक्षालन जमाव है? यदि हाँ, तो अवस्थिति स्थान बताएं					
1.2.13	कोई अन्य समस्या?					
घ -1.3 अवनालिका की स्थिति						
1.3.1	क्या नाली में प्रवाह असामान्य रूप से उच्च या निम्न है?					
1.3.2	नाली में कैल्शियम या अन्य जमाव की उपस्थिति?					
1.3.3	क्या निर्जलीकरण पंपिंग स्टेशन पूरी तरह से चालू है?					
1.3.4	पंप का निरीक्षण करने में कोई समस्या?					

1.3.5	सुचारू संचालन को रोकने या बाधित करने में कोई समस्या?					
1.3.6	पंप और संबंधित उपकरणों की कोई खराबी?					
1.3.7	क्या संप अच्छी तरह से साफ और व्यवस्थित रखा जाता है?					
क्र.सं.	निरीक्षण मद	प्रतिक्रिया ^क			अधिकृत निरीक्षण अधिकारी की टिप्पणियां और सिफारिशें, यदि कोई हों,	स्थिति ^ख (असंतोषजनक/खराब/समुचित/संतोषजनक)
		हाँ	नहीं	लागू नहीं		
1.3.8	क्या संप से पहले वी-नोच अच्छी तरह से साफ और व्यवस्थित रखा जाता है?					
1.3.9	नाली के अवरुद्ध होने/कम अनुभाग धारा होने का कोई अन्य प्रमाण?					
1.3.10	क्या नाली में प्रवाह स्पष्ट रूप से छितराया हुआ/अनियमित है?					
1.3.11	क्या जल निकासी के पानी में असामान्य रंग (निक्षालन) होता है?					
1.3.12	कोई अन्य समस्या?					
घ -1.4	'एनओएफ बांध और उत्प्लाव की बॉडी वॉल (चिनाई/कंक्रीट)					
1.4.1	झील की पूर्ण स्थिति में बांध में छिद्रपूर्ण पाइपों से गैलरी में कुल रिसाव क्या है? जब जलाशय पहली बार भरा गया था तो इसकी रिसाव के साथ कैसे तुलना की जाती है? (संबंधित जल स्तर के लिए)					
1.4.2	यदि इस रिसाव में पर्याप्त कमी आई है? इसलिए संभावित कारणों का पता लगाएं और दर्शाएँ।					
1.4.3	क्या बांध के अनुप्रवाह की तरफ स्वेदन की उत्तरोत्तर मौजूदगी और पाइपों के माध्यम से जल निकासी में धीरे-धीरे कमी के लिए प्रवृत्ति रही है?					
1.4.4	क्या रिसाव के पानी से काफी निक्षालन हुआ है और रिसाव निकास स्थलों के पास चूने का जमाव हुआ है?					
1.4.5	क्या रिसने वाले पानी और जलाशय के पानी के नमूनों का नियमित रूप से प्रतिक्रियाशील और संक्षारक गुणों के लिए परीक्षण किया जा रहा है?					
1.4.6	क्या बांध के अनुप्रवाह की तरफ किसी भी स्थान पर अत्यधिक रिसाव, स्वेदन हो रहा है? (इस तरह के रिसाव और निक्षालन के लिए एकाक्षमी या निर्माण जोड़ों की जांच करें और निष्कर्षों दर्शाएँ)					

क्र.सं.	निरीक्षण मद	प्रतिक्रिया ^क			अधिकृत निरीक्षण अधिकारी की टिप्पणियां और सिफारिशें, यदि कोई हों,	स्थिति ^ख (असंतोषजनक/खराब/समुचित/संतोषजनक)
		हाँ	नहीं	लागू नहीं		
1.4.7	क्या अनुप्रवाह की तरफ कोई उभार या दरार देखी गई है, विशेष रूप से नीचे की तरफ अथवा सुराख के मुंह की ज्यामिती में अचानक से परिवर्तन की अवस्थिति अथवा तनाव के संकेन्द्रण बिंदुओं के पास? यदि हाँ, तो प्रेक्षकों का विवरण बताइये।					
1.4.8	क्या बांध के अनुप्रवाह की तरफ उभार अच्छी स्थिति में है? यदि नहीं, तो कमी की प्रकृति और सीमा को दर्शाएँ।					
1.4.9	क्या रजिस्टर और ग्राफ गैलरी में सरंध्र अवनालिकाओं से और अवस्थिति पर बनाए गए विभिन्न झील स्तरों पर अनुप्रवाह की दिशा से रिसाव की आवधिक माप दर्शा रहे हैं?					
घ 1.5	अपशिष्ट वेयर बार और टेल चैनल					
1.5.1	क्या कंक्रीट/चिनाई उत्प्लाव बार अच्छी स्थिति में है? चिनाई के माध्यम से या नींव से कोई रिसाव है? यदि हां, तो रिसाव को कम करने के लिए क्या उपचारात्मक उपाय किए जाने का विचार है/क्या उपाय किए गए हैं? क्या रिसाव माप का रिकॉर्ड रखा जाता है? निरीक्षण की तिथि पर रिसाव/रिसन की मात्रा कितनी है?					
1.5.2	क्या उत्प्लाव बार पर मुंडेर अच्छी स्थिति में है?					
1.5.3	क्या अपशिष्ट वीयर बार के प्रतिप्रवाह और अनुप्रवाह की दिशा को इंगित करने की आवश्यकता है?					
1.5.4	क्या बार और/या ईडीए के अनुप्रवाह की तरफ कोई निघर्षण है? यदि हां, तो क्या उपचारात्मक उपाय प्रस्तावित हैं/किए गए हैं?					
1.5.5	क्या दीवारों, विभाजित दीवार और अन्य उपांगों को निर्देशित करने के लिए कोई नुकसान या कमी है? यदि हां, तो क्या उपचारात्मक उपाय प्रस्तावित हैं/किए गए हैं?					
घ 1.6	बांध नींव के 'एनओएफ' और 'ओएफ' भागों का संरचनात्मक प्रदर्शन					
1.6.1	क्या निम्न के रूप में बांध के उत्प्लाव और नींव में संरचनात्मक आपदा के कोई संकेत देखे गए हैं-					

क्र.सं.	निरीक्षण मद	प्रतिक्रिया ^क			अधिकृत निरीक्षण अधिकारी की टिप्पणियां और सिफारिशें, यदि कोई हों,	स्थिति ^ख (असंतोषजनक/खराब/समुचित/संतोषजनक)
		हां	नहीं	लागू नहीं		
	i. डिजाइन के समय अनुमेय विक्षेपण के संबंध में अत्यधिक विक्षेपण ii. धीरे-धीरे सरकने की प्रवृत्ति iii. बाँडी वाल या नींव के किसी भी हिस्से में दरार और उभार या अवस्थापन, iv. अत्यधिक उत्थान, v. बांध और नींव की बाँडी के माध्यम से अत्यधिक रिसाव और निक्षालन।					
1.6.2	बाँडी वाल या नींव के किसी भी हिस्से में सामग्री या घटकों का विशिष्ट अपक्षय।					
ड उत्प्लाव और ऊर्जा अपव्यय संरचना						
ड 1.1 उत्प्लाव						
1.1.1	उत्प्लाव (बाधित पहुंच, क्षतिग्रस्त कैटवाँक) का निरीक्षण करने में कोई समस्या?					
1.1.2	उत्प्लाव के अंदर या अनुप्रवाह की दिशा में कोई अवरोध?					
1.1.3	ग्लेशियस पर घर्षण, गुहिकायन या परिमार्जन के साक्ष्य (जैसे निरावरण सुदृढीकरण)?					
1.1.4	विस्थापित, ऑफसेट या खुले जोड़ों की उपस्थिति?					
1.1.5	क्रैकिंग की उपस्थिति (संरचनात्मक, थर्मल, जोड़ों के साथ)?					
1.1.6	सतह दोषों के साक्ष्य (हनी कोम्बिंग, धुंधला हो जाना, स्तरीकरण)?					
1.1.7	कंक्रीट/चिनाई में गिरावट (स्पैलिंग, निक्षालन, विघटन)?					
1.1.8	वनस्पति की उपस्थिति (ब्लॉकों के बीच जोड़ों में वृद्धि)?					

क्र.सं.	निरीक्षण मद	प्रतिक्रिया ^क			अधिकृत निरीक्षण अधिकारी की टिप्पणियां और सिफारिशें, यदि कोई हों,	स्थिति ^ख (असंतोषजनक/खराब/समुचित/संतोषजनक)
		हां	नहीं	लागू नहीं		
1.1.9	जोड़ों और/या वॉटरस्टॉप को किसी अन्य क्षति का साक्ष्य?					
1.1.10	स्पिलवे ग्लेशियस पर किसी भी स्थान पर अत्यधिक रिसाव/पसीना?					
1.1.11	स्पिलवे ग्लेशियस पर किसी भी स्थान पर महत्वपूर्ण रिसाव?					

1.1.12	कोई अन्य मुद्दे?				
ड-1.2	ऊर्जा अपव्यय संरचना				
1.2.1	ऊर्जा अपव्यय संरचना का निरीक्षण करने में कोई समस्या?				
1.2.2	अपव्यय संरचना में या उसके त्वरित अनुप्रवाह की ओर कोई रुकावट?				
1.2.3	अपव्यय संरचना पर घर्षण, गुहिकायन या खरोच का साक्ष्य?				
1.2.4	विस्थापित, ऑफसेट या मुक्त जोड़ों की उपस्थिति?				
1.2.5	कैकिंग की उपस्थिति (संरचनात्मक, थर्मल, जोड़ों के साथ)?				
1.2.6	सतह दोषों का साक्ष्य (हनीकॉम्बिंग, धुंधलापन, स्तरीकरण)?				
1.2.7	कंक्रीट/चिनाई का खराब होना (छिड़काव, निक्षालन, विघटन)?				
1.2.8	वनस्पति की उपस्थिति (ब्लॉकों के बीच जोड़ों में वृद्धि)?				
1.2.9	जोड़ों को किसी अन्य क्षति का सबूत?				
1.2.10	क्या अंडर-ड्रेनेज (खुले नालों के छिद्रों में रुकावट) की कोई समस्या है?				
1.2.11	क्या स्टिलिंग बेसिन या बकेट के निरीक्षण के लिए टेल तालाब को आसानी से सूखाया जा सकता है? यदि नहीं, तो निर्जलीकरण के लिए क्या विकल्प उपलब्ध हैं? कृपया स्टिलिंग बेसिन (या बकेट) के निरीक्षण की अंतिम घटना का पता लगाएं और इंगित करें।				

क्र.सं.	निरीक्षण मद	प्रतिक्रिया*			अधिकृत निरीक्षण अधिकारी की टिप्पणियां और सिफारिशें, यदि कोई हों,	स्थिति ^ख (असंतोषजनक/खराब/समुचित/संतोषजनक)
		हां	नहीं	लागू नहीं		
1.2.12	टेल चैनल में स्तरों और समोच्च योजनाओं व संदर्भ चिह्नों के परीक्षण से; पता लगाएँ कि क्या टेल चैनल में उत्तरोत्तर कटाव और प्रतिगमन है। यदि हाँ, तो इस प्रकार के अपरदन की सीमा और स्थान का बांध, स्पिलवे, आउटलेट, विद्युत गृह आदि के विभिन्न घटकों के संदर्भ से इंगित कीजिए।					

1.2.13	क्या स्टिलिंग बेसिन और एग्रन (या बकेट) की ठोस सतह अच्छी स्थिति में है? क्या बेडिंग कंक्रीट की सतह को खड़ा करने, क्रैकिंग, स्पैलिंग या क्षय के कोई संकेत हैं? यदि हां, तो कृपया क्षति की प्रकृति और सीमा का विवरण दें।				
1.2.14	क्या घर्षण और गुहिकायन क्षति (कंक्रीट की पिंटिंग) का कोई संकेत है, विशेष रूप से घर्षण ब्लॉक, श्यूट ब्लॉक और स्लॉटेड रोलर टीथ, निचले स्पर्शरेखा बिंदु के पास की सतह और एंड सिल पर? यदि हां, तो कृपया नुकसान की प्रकृति और सीमा का विवरण दें।				
1.2.15	क्या स्टिलिंग बेसिन (या बकेट) के तहत जल निकासी संतोषजनक है? क्या सभी खुले नाली छिद्र साफ हैं और अच्छी तरह से काम कर रहे हैं?				
1.2.16	कोई अन्य मुद्दे?				
च इनटेक/आउटलेट और जल परिवहन संरचना					
च-1.1 इनटेक/आउटलेट संरचना					
1.1.1	आगमन/बहिर्गमन संरचना (बाधित/असुरक्षित पहुंच) का निरीक्षण करने में कोई समस्या?				
1.1.2	इनटेक/आउटलेट संरचना के प्रतिप्रवाह या अनुप्रवाह की कोई बाधा?				
1.1.3	इनटेक/आउटलेट संरचना पर घर्षण, गुहिकायन या परिमार्जन के साक्ष्य?				
1.1.4	संरचनात्मक संकट का कोई सबूत (विस्थापित/ऑफसेट/खुले जोड़, दरार)?				
1.1.5	सतह दोष और/या कंक्रीट/चिनाई निम्नीकरण का कोई साक्ष्य?				
क्र.सं.	निरीक्षण मद	प्रतिक्रिया*		अधिकृत निरीक्षण अधिकारी की टिप्पणियां और सिफारिशें, यदि कोई हों,	स्थिति ^ख (असंतोषजनक/खराब/समुचित/संतोषजनक)
		हां	नहीं लागू नहीं		
1.1.6	कोई अन्य मुद्दे?				
च-1.2 जल परिवहन संरचना					
1.2.1	इनटेक/आउटलेट संरचना (बाधित/असुरक्षित पहुंच) का निरीक्षण करने में कोई समस्या?				
1.2.2	जल परिवहन संरचना के प्रतिप्रवाह या अनुप्रवाह में कोई बाधा?				
1.2.3	संरचना पर घर्षण, गुहिकायन या परिमार्जन के साक्ष्य?				

1.2.4	संरचनात्मक संकट का कोई साक्ष्य (विस्थापित/ ऑफसेट/खुले जोड़ों, दरार)?				
1.2.5	सतह दोष और/या सामग्री में निम्नीकरण का कोई साक्ष्य?				
1.2.6	जल परिवहन संरचना से रिसाव का कोई साक्ष्य?				
1.2.7	कोई अन्य मुद्दे?				
छ-1 हाइड्रो-मैकेनिकल घटक और पंप					
छ-1.1 स्पिलवे गेट्स (रेडियल गेट, वर्टिकल लिफ्ट गेट्स, ऑटोमैटिक गेट्स)					
1.1.1	गेट/स्टॉप-लॉग (बाधित/असुरक्षित पहुंच) का निरीक्षण करने में कोई समस्या?				
1.1.2	क्या स्टील सतह और सतह पेंट की स्थिति निम्नीकृत हो गई है?				
1.1.3	क्या रबर सील के कोई कनेक्शन बोल्ट ढीले या क्षतिग्रस्त हैं? यदि हाँ, तो दोषों का विवरण बताइये।				
1.1.4	रबर सील की सामान्य स्थिति क्या है? क्या रबर की कोई सील में अपक्षय, सख्त, विखंडन या फटने और क्षति के चिन्ह दिखाई देते हैं?				
1.1.5	क्या पार्श्व और तल की रबर सील सीलिंग सतह के साथ समान रूप से स्पर्श कर रही हैं?				

क्र.सं.	निरीक्षण मद	प्रतिक्रिया*			अधिकृत निरीक्षण अधिकारी की टिप्पणियां और सिफारिशें, यदि कोई हों,	स्थिति* (असंतोषजनक/खराब/समुचित/संतोषजनक)
		हां	नहीं	लागू नहीं		
1.1.6	क्या रोलर्स (जहां भी लागू हो) ट्रैक प्लेटों को समान रूप से स्पर्श करते हैं? क्या रोलर्स अच्छी तरह से ल्यूब्रिकेटेड हैं?					
1.1.7	क्या स्पिलवे गेट, आपातकालीन द्वार और स्टॉप-लॉग के एम्बेडेड हिस्से उचित स्थिति में हैं और जंग, असमान क्षय, क्रैकिंग, चिपिंग और डेंट से मुक्त हैं? यदि नहीं, तो दोषों की प्रकृति या कमियों का उल्लेख करें और ऐसे दोषों के संबंध में अवलोकन, यदि कोई हो, बताएं।					
1.1.8	सभी मेंबर्स की संरचनात्मक सुदृढ़ता और वेल्डेड, बोल्ट और रिबेट कनेक्शन, असमान क्षय, असमान वहन, क्रैकिंग, चिपिंग और डेंट के लिए निम्नलिखित की जाँच करें और निष्कर्षों को इंगित करें: (1) गेट लीफ और स्टिफनर (2) एंड आर्म (3) टूनियन गर्डर्स / योक गर्डर (4) स्टॉप लॉग					

	(5) बीम लिफ्टिंग (6) गैन्ट्री क्रेन (7) ट्रैक (8) टूनियन ब्रैकेट (9) चेन/वायर रस्सियाँ (10) पुल की संरचना				
1.1.9	क्या रेडियल गेट्स के टूनियन बीयरिंग समुचित लुब्रिकेट करते हैं?				
1.1.10	क्या सील प्लेटों को कोई नुकसान या घिसाव हुआ है? यदि हां, तो देखी गई क्षति की प्रकृति को इंगित करें।				
1.1.11	क्या यांत्रिक या संरचनात्मक घटकों और फास्टर या सील में से किसी का भी अत्यधिक क्षय हुआ है? यदि हां, तो कृपया विवरण दें। क्या किसी विशेष घटक को आवर्ती क्षति की कोई प्रवृत्ति है? यदि हां, तो कृपया विवरण दें।				
1.1.12	क्या पुर्जों का पर्याप्त स्टॉक है जिसे साइट पर बार-बार बदलने की आवश्यकता है?				
1.1.13	उपकरण के भंडारण के साथ कोई समस्या (आपातकालीन स्टॉप लॉग, लिफ्टिंग बीम और गेट लीव्स) ?				

क्र.सं.	निरीक्षण मद	प्रतिक्रिया*			अधिकृत निरीक्षण अधिकारी की टिप्पणियां और सिफारिशें, यदि कोई हों,	स्थिति ^ब (असंतोषजनक/खराब/समुचित/संतोषजनक)
		हां	नहीं	लागू नहीं		
1.1.14	उपकरण का कोई क्षरण, जंग? स्केलिंग? या क्रैकिंग? (सम्बद्ध बोल्ट, वेल्ड?)					
1.1.15	सुचारू संचालन को रोकने या बाधित करने में कोई रुकावट?					
1.1.16	रोलर्स के साथ कोई समस्या (टचिंग ट्रेक्स से नहीं, अपर्याप्त लुब्रिकेशन)?					
1.1.17	गेट ग्रूव में कोई मलबा, आदि?					
1.1.18	रेडियल गेट टूनियन पिन, गेट आर्म, लुब्रिकेशन आदि को कोई क्षति?					
1.1.19	जलरेखा, पहुंच संरचना के ऊपर एम्बेडेड भागों को कोई क्षति?					
1.1.20	कंक्रीट ग्रूव को कोई क्षति?					
1.1.21	क्या कर्मचारी गेट, होइस्ट, उपकरण और विद्युत प्रतिष्ठानों के रखरखाव और संचालन के लिए साइट पर तैनात हैं, सुपर्याप्त अनुभवी, पूर्ण प्रशिक्षित और कार्य आवश्यकताओं और जिम्मेदारियों से परिचित हैं?					

1.1.22	क्या निम्नलिखित दस्तावेज सभी इकाइयों के संबंधित स्थान पर प्रबंधित किए गए हैं? (1) प्रत्येक संचालन, इसकी आवृत्ति और "देय" और "निष्पादित" तिथियों को निर्दिष्ट करने वाले रखरखाव कार्यक्रम। (2) सभी परिचालन इकाइयों के लिए "डूज़" और "डॉट्स" के साथ ऑपरेटिंग निर्देश।				
1.1.23	क्या टूनियन हब और ब्रैकेट सु-प्रबंधित हैं?				
1.1.24	क्या स्पिलवे के वास्तविक कार्य के दौरान टूनियन के जलमग्न होने की संभावना है? यदि हां, तो इसके कारणों का पता लगाएं और निर्दिष्ट करें। कृपया ऐसी घटनाओं के होने के बारे में पूछताछ करें, यदि कोई हो।				
1.1.25	क्या कनेक्टिंग बोल्ट और एंकरेज के सभी नट ठीक से कस दिए गए हैं?				
1..1.26	कोई अन्य मुद्दे?				

a क्र.सं.	निरीक्षण मद	प्रतिक्रिया ^क			अधिकृत निरीक्षण अधिकारी की टिप्पणियां और सिफारिशें, यदि कोई हों,	स्थिति ^ख (असंतोषजनक/खराब/समुचित/संतोषजनक)
		हां	नहीं	लागू नहीं		
छ-1.2	होइस्ट, क्रेन और ऑपरेटिंग तंत्र					
1.2.1	क्या होइस्ट संतोषजनक रूप से काम कर रहे हैं?					
1.2.2	होइस्ट/क्रेन/ऑपरेटिंग तंत्र का निरीक्षण करने में कोई समस्या?					
1.2.3	क्या स्पेयर का पर्याप्त स्टॉक है जिसे कार्यस्थल पर बार-बार बदलने की आवश्यकता है?					
1.2.4	क्या जंजीरों की पूरी लंबाई या होइस्ट की वायर रोप अच्छी स्थिति में है और टूटे हुए स्ट्रैंड से मुक्त है?					
1.2.5	क्या बिजली के तार की स्थिति अच्छी हैं?					
1.2.6	क्या गेट परिचालन के लिए वैकल्पिक बिजली प्रणाली ठीक से काम कर रही है?					
1.2.7	क्या होइस्ट की वैकल्पिक हस्त प्रचालन प्रणाली काम कर रही है?					
1.2.8	उपकरण की किसी स्थिति में खराबी पाई गई (बोल्ट, वेल्ड, सतह, पेंट काम को जोड़ना?)					

1.2.9	तार केबल और अन्य गतिशील भागों में कोई क्षय या क्षति देखी गई?				
1.2.10	सुचारू संचालन में कोई रुकावट या बाधित करने में कोई रुकावट देखी गई?				
1.2.11	कोई स्वास्थ्य और सुरक्षा जनित चिंता (उदाहरण के लिए रखरखाव के दौरान "खतरे" संकेत की कमी)?				
1.2.12	कोई अन्य मुद्दा?				
छ 1.3. स्पिलवे ब्रिज, होइस्ट ब्रिज, टूनियन लेवल ब्रिज कैटवॉक					
1.3.1	क्या स्पिलवे ब्रिज, होइस्ट ब्रिज, टूनियन लेवल ब्रिज और कैटवॉक के डेकिंग, गर्डर और संरचनात्मक समर्थन संरचनात्मक रूप से ठीक हैं?				

क्र.सं.	निरीक्षण मद	प्रतिक्रिया ^क			अधिकृत निरीक्षण अधिकारी की टिप्पणियां और सिफारिशें, यदि कोई हों,	स्थिति ^ख (असंतोषजनक/खराब/समुचित/संतोषजनक)
		हां	नहीं	लागू नहीं		
1.3.2	क्या पुल का चेकर प्लेटफॉर्म संरचनात्मक रूप से मजबूत और सुरक्षित है?					
1.3.3	क्या नियंत्रण संरचनाओं और पुलों में अनधिकृत प्रवेश को रोकने के लिए संतोषजनक व्यवस्था है?					
1.3.4	क्या संरचनात्मक सदस्य और संयुक्त स्थिति और संक्षारण से मुक्त हैं?					
1.3.5	स्टील के घटकों को आखिरी बार कब पेंट किया गया था?					
1.3.6	क्या स्टील के काम और पेंट की सतह संतोषजनक है?					
1.3.7	क्या पुलों के ऊपर पैरापेट या रेलिंग स्थिति अच्छी है, सुरक्षित और पेंट की गई है?					
1.3.8	क्या पैदल मार्ग ठीक से पिलर से जुड़े हुए हैं?					
1.3.9	क्या गैन्ट्री क्रेन के लिए ट्रैक रेल संरचनात्मक रूप से सुरक्षित और पूर्ण हैं?					
छ -1.4 वाल्व						
1.4.1	वाल्व का निरीक्षण करने में कोई समस्या?					
1.4.2	सुचारू संचालन को रोकने या उसे बाधित करने में कोई रुकावट?					
1.4.3	वाल्व और संबंधित उपकरणों की कोई खराब स्थिति?					
1.4.4	कोई अन्य मुद्दा?					

छ -1.5	दीवारों: गाइड वॉल/डिवईडेड वॉल /जंक्शन वॉल /रिटर्न वॉल /स्प्रे वॉल आदि। (जो भी लागू न हो उसे हटा दें)				
1.5.1	क्या ऐसी दीवार के सभी स्थान निरीक्षण, रखरखाव और मरम्मत के लिए सुलभ हैं?				
1.5.2	दीवारों के पीछे के किनारों की जल निकासी वीप होल से संतोषजनक है (जहां भी लागू हो) ? यदि नहीं तो, कमी के प्रकृति को इंगित करें.				

क्र.सं.	निरीक्षण मद	प्रतिक्रिया ^क			अधिकृत निरीक्षण अधिकारी की टिप्पणियां और सिफारिशें, यदि कोई हों,	स्थिति ^ख (असंतोषजनक/खराब/समुचित/संतोषजनक)
		हां	नहीं	लागू नहीं		
1.5.3	क्या जल दीवारों के किनारों में पहुंचने की कोई प्रवृत्ति दर्शा रहा है?					
1.5.4	क्या इस तरह के दीवारों के आसपास के क्षेत्र में कोई नींव का क्षरण या अपरदन देखा गया है? यदि हाँ, तो ऐसी क्षति की प्रकृति और सीमा का ब्यौरा दीजिए।					
1.5.5	क्या ऐसी दीवारों के अग्रभाग अथवा ऊपरी भाग में कोई धरातल कटाव/क्षति हुई है?					
1.5.6	क्या किसी दीवारों में क्रेक और टिल्टिंग के असाधारण व्यवस्था, विकास के लक्षण दिखाई देते हैं? यदि हां, तो नोटिस की गई कमियों का ब्यौरा दें?					
1.5.7	क्या बांधों को कोई नुकसान हुआ है? यदि हां तो नुकसान का विवरण दें।					
छ -1.6	एण्ड वियर					
1.6.1	क्या यह सुलभ है?					
1.6.2	क्या कंक्रीट या चिनाई की सतह में कोई कटाव, गड्ढा या स्पलिंग है? यदि हाँ, तो विस्तृत जानकारी दें।					
1.6.3	क्या ऐसी वीयर की निकटतम अनुप्रवाह पर ऐसा कोई अपरदन नोटिस किया गया है? यदि हां तो, ऐसी क्षति के स्थानों और सीमा का ब्यौरा दें।					

छ-1.7	ऊर्जा अपव्यय व्यवस्था का हाइड्रोलिक परफॉर्मेंस				
1.7.1	क्या स्टिलिंग बेसिन (या बकेट) में प्रवाह की स्थिति में सामग्री को बकेट में खींचने की प्रवृत्ति होती है और इसके मंथन और बकेट्स बैफल ब्लॉक, एप्रन और एण्ड सिल की सतह को नुकसान पहुंचाने की प्रवृत्ति होती है? क्या मॉडल अध्ययन के परिणामों के साथ समझौते में हाइड्रोलिक कार्य है? (जहां लागू हो) देखे गए टेल वाटर रेटिंग कर्ब्स और कमी वाले अवलोकन, यदि कोई हो, पलंज पुल और सेकेंडरी रोलर्स और रेट्रोग्रेशन के अंतर्गत स्वीप आउट और अत्यधिक कटाव जैसे स्थिति का पता लगाएं।				

क्र.सं.	निरीक्षण मद	प्रतिक्रिया ^क			अधिकृत निरीक्षण अधिकारी की टिप्पणियां और सिफारिशें, यदि कोई हों,	स्थिति ^ख (असंतोषजनक/खराब/समुचित/संतोषजनक)
		हां	नहीं	लागू नहीं		
छ-1.8 ट्रेश रैक						
1.8.1	क्या ट्रेश रेक्स फिक्सड या गतिमान है?					
1.8.2	सफाई का तरीका क्या है? क्या यह मैनुअल है या टीआरसीएम द्वारा है?					
1.8.3	क्या ट्रेश रैक पर वेल्डिंग का काम सुरक्षित है?					
1.8.4	ट्रेश रैक का निरीक्षण करने में कोई समस्या?					
1.8.5	अत्यधिक मलबे और/या अपर्याप्त सफाई की समस्याएं?					
1.8.6	ट्रेश रैक (जंग, जंग, और क्षतिग्रस्त ब्लेड) की कोई खराब स्थिति?					
1.8.7	कोई अन्य मुद्दा?					
छ-1.9 ट्रेश रैक सफाई मशीन						
1.9.1	ट्रेश रैक सफाई मशीन के निरीक्षण करने में कोई समस्या?					
1.9.2	गुम या अपर्याप्त स्पेयर पार्ट्स (विशेष रूप से नियमित प्रतिस्थापन की					

	आवश्यकता)?				
1.9.3	उपकरण की कोई खराब स्थिति (व्हील ट्रॉली, गैन्ट्री संरचनाएं, ऑपरेटिंग तंत्र, बोल्ट, वेल्ड, सतह, पेंट वर्क को जोड़ना?)				
1.9.4	तार केबल और अन्य गतिमान भागों के लिए कोई घिसावट या क्षति?				
1.9.5	सुचारू संचालन को रोकने या बाधित करने में कोई रुकावट?				
1.9.6	बैक-अप/स्टैंडबाय बिजली आपूर्ति का कटना या अपर्याप्त प्रावधान?				
1.9.7	कोई स्वास्थ्य और सुरक्षा चिंता (उदाहरण के लिए रखरखाव के दौरान "खतरे" के संकेत की कमी)?				

क्र.सं.	निरीक्षण मद	प्रतिक्रिया ^क			अधिकृत निरीक्षण अधिकारी की टिप्पणियां और सिफारिशें, यदि कोई हों,	स्थिति ^ख (असंतोषजनक/खराब/समुचित/संतोषजनक)
		हां	नहीं	लागू नहीं		
1.9.8	कोई अन्य मुद्दा?					
छ-1.10	पम्प					
1.10.1	पंप का निरीक्षण करने में कोई समस्या?					
1.10.2	सुचारू संचालन को रोकने या उसे बाधित करने में कोई रुकावट?					
1.10.3	पंप और संबंधित उपकरणों की कोई खराब स्थिति?					
1.10.4	कोई अन्य मुद्दा?					
छ-1.11	एप्रोच ब्रिज, परिचालन मंच और केबिन (आउटलेट के लिए):					
1.11.1	क्या एप्रोच ब्रिज डेकिंग, गर्डर और संरचनात्मक समर्थन संरचनात्मक रूप से ठीक हैं?					
1.11.2	क्या ऑपरेटिंग प्लेटफॉर्म का फर्श संरचनात्मक रूप से ठीक और सुरक्षित है?					
1.11.3	क्या आउटलेट के नियंत्रण संरचनाओं में अनधिकृत प्रवेश को रोकने के लिए संतोषजनक व्यवस्था है?					

1.11.4	क्या संरचनात्मक मेंबर्स और संयुक्त संधारण से मजबूत और मुक्त हैं?				
1.11.5	स्टील के घटकों को आखिरी बार कब पेंट किया गया था?				
1.11.6	क्या स्टील के काम और पेंट की सतह संतोषजनक है?				
1.11.7	क्या नियंत्रण टॉवर, ऑपरेटिंग प्लेटफॉर्म और एप्रोच ब्रिज के ऊपर पैरापेट और रेलिंग ठीक और सुरक्षित है?				
छ -1.12	आउटलेट				

क्र.सं.	निरीक्षण मद	प्रतिक्रिया*			अधिकृत निरीक्षण अधिकारी की टिप्पणियां और सिफारिशें, यदि कोई हों,	स्थिति ^ब (असंतोषजनक/खराब/समुचित/संतोषजनक)
		हां	नहीं	लागू नहीं		
1.12.1	क्या वायु छिद्रों को समय-समय पर साफ किया जाता है?					
1.12.2	क्या इनटेक दीवार में कोई संरचनात्मक खराबी है?					
1.12.3	क्या कुएं और कंक्रीट पाइपलाइन या चिनाई के माध्यम से कोई रिसाव देखा गया है? यदि हाँ, तो इसके स्थान और क्षेत्र का विवरण दें।					
1.12.4	क्या कंक्रीट पाइपलाइन, ब्रेस्ट दीवार और गेट स्लॉट को कोई नुकसान हुआ है?					
1.12.5	(i) क्या बाई-पास वाल्व/फिलिंग-इन-वाल्व (जहां भी प्रदान किया गया हो) संतोषजनक रूप से काम कर रहा है? (क) प्रदान किए गए निम्नलिखित के संचालन परीक्षण करें और टिप्पणियों और नोटिस किए गए दोष, यदि कोई हों, को रिकॉर्ड करें। (1) सर्विस गेट (एस)। (2) आपातकालीन गेट (एस)। (3) स्टॉप-लॉग गेट (एस)। (4) स्लुइस वाल्व। नोट- (i) आपातकालीन गेट के लिए प्रचालन परीक्षण आंशिक रूप से					

	<p>खुली स्थिति में सर्विस गेट के साथ किया जाएगा ताकि इन परिस्थितियों में आपातकालीन गेट को स्वतः बंद करने की क्षमता का परीक्षण किया जा सके। जल के दबाव की संतुलित स्थिति के तहत आपातकालीन गेट के संचालन के लिए परीक्षण भी किया जाना चाहिए।</p> <p>(ii) गेट की बंद स्थिति के बाद आउटलेट गेट होइस्ट को बल से संचालित किए जाने की संभावना से बचाव के लिए एक विशिष्ट चिह्न पर जोर दिया जाना चाहिए या लिमिट स्विचों के कामकाज की जांच करनी चाहिए।</p>				
1.12.6	क्या किसी समय आउटलेट गेटों के संचालन में कंपनी और शोर नोटिस किया जाता है?				

क्र.सं.	क्र.सं.	निरीक्षण मद			प्रतिक्रिया*	अधिकृत निरीक्षण अधिकारी की टिप्पणियां और सिफारिशें, यदि कोई हों,
		हां	नहीं	लागू नहीं		
	यदि हां, तो क्या उनकी गंभीरता का पता लगाने के लिए कोई आवधिक अवलोकन किया जाता है?					
1.12.7	क्या ऊर्जा अपव्यय व्यवस्था सभी निर्वहन के लिए संतोषजनक ढंग से काम कर रही है?					
1.12.8	क्या ऊर्जा अपव्यय संरचना को कोई संरचनात्मक क्षति हुई है? यदि हाँ, तो नुकसान की प्रकृति और परिमाण का विवरण दें।					
1.12.9	क्या डाउनस्ट्रीम स्थिति में के अवलोकन से यथोचित नाली के चारों ओर कोई सीपेज नोटिस किया गया है? यदि ऐसा है, तो क्या इससे (मिट्टी के बांधों के मामले में) क्षरण और पिपिंग होने की संभावना है?					
छ-1.13	आउटलेट गेट					
1.13.1	क्या गेटों की सतह और पेंट खराब हो गया है?					

1.13.2	क्या रबर सील के कनेक्टिंग बोल्ट ठीक से टाइट किए गए हैं या क्षतिग्रस्त हैं?				
1.13.3	क्या रबर की मुहरें मौसम और क्षति के संकेत को दिखाती हैं और उन्हें बदलने की जरूरत है?				
1.13.4	क्या दोनों ओर की रबर सीलें और नीचे समान रूप से सतह को छू रही हैं?				
1.13.5	क्या सभी रोलर्स ट्रेक प्लेटों को छूते हैं?				
1.13.6	क्या रोलर अच्छी तरह से लूत्रिकेंट हैं?				
1.13.7	क्या फाटकों को पूरी तरह से उठाने के लिए स्टेम रॉड हैं?				
1.13.8	क्या आउटलेट गेटों का संचालन सुचारू है?				

क्र.सं.	निरीक्षण मद	प्रतिक्रिया ^क			अधिकृत निरीक्षण अधिकारी की टिप्पणियां और सिफारिशें, यदि कोई हों,	स्थिति ^ख (असंतोषजनक/खराब/समुचित/संतोषजनक)
		हां	नहीं	लागू नहीं		
	क्या गेटों को उठाने और उन्हें नीचे करने का वास्तविक संचालन पर्याप्त और सुचारू हैं?					
1.13.9	क्या सभी गियर और होइस्ट तंत्र अच्छी तरह से लूत्रिक हैं?					
1.13.10	क्या आपातकालीन द्वार हेतु भंडारण व्यवस्था को नजरअंदाज किया जाता है और स्टॉप-लॉग संतोषजनक स्थिति में है?					
1.13.11	क्या सील प्लेट्स/सीटें अच्छी स्थिति में हैं?					
1.13.12	तार की रस्सी (जहां लागू है) की पूरी लंबाई सेवा योग्य स्थिति में और किसी भी टूटी हुई स्टैंड से मुक्त है?					
1.13.13	क्या कनेक्टिंग बोल्ट और एंकर के सभी नट ठीक से टाइट हैं?					
1.13.14	क्या सभी लिफ्टिंग बीम उचित कार्य क्रम में और समतल स्थिति में हैं। यदि समस्याओं की प्रकृति और सीमा का पता नहीं चल पाया है। क्या गेट के यांत्रिक या					

	संरचनात्मक भागों में से कोई भी, होइस्ट के फास्टर अत्यधिक वीयर के संकेत दिखाते हैं? यदि ऐसा है, तो कृपया विवरण दें।				
1.13.15	क्या किसी विशेष घटक या घटकों को बार-बार होने वाले नुकसान की कोई प्रवृत्ति है? यदि ऐसा है, तो कृपया विवरण दें?				
1.13.16	क्या साइट पर कलपुर्जों का पर्याप्त स्टॉक रखा गया है, जिन्हें बार-बार बदलने की आवश्यकता होती है?				
छ-1.14	नदी आउटलेट/नदी स्लुइस				
1.14.1	क्या नदी आउटलेट कार्य/नदी स्लुइस की समग्र स्थिति संतोषजनक है? क्या गेट (सेवा/आपातकाल/स्टॉप-लॉग) का प्रचालन परीक्षण करके सुनिश्चित किया गया संतोषजनक है? यदि नहीं, तो पाए गए दोषों को इंगित करें।				
1.14.2	क्या मानसून से श्रेष्ठ रैक (जहां दिए गए हैं) साफ किए गए हैं?				

क्र.सं.	निरीक्षण मद	प्रतिक्रिया*			अधिकृत निरीक्षण अधिकारी की टिप्पणियां और सिफारिशें, यदि कोई हों,	स्थिति ^ब (असंतोषजनक/खराब/समुचित/संतोषजनक)
		हां	नहीं	लागू नहीं		
1.14.3	क्या स्लुइस के अपस्ट्रीम पर अत्यधिक गाद है?					
1.14.4	गाद निकालने आदि के लिए आखिरी बार गेट कब खोले गए थे?					
1.14.5	कृपया फाटकों के माध्यम से रिसाव की अनुमानित मात्रा, यदि कोई हो, का संकेत दें।					
1.14.6	क्या नाली की सतह से कोई सीपेज या रिसाव होता है?					
1.14.7	क्या नाली के अपस्ट्रीम और डाउनस्ट्रीम अभिसरण को कोई नुकसान हुआ है?					
1.14.8	क्या ऊर्जा अपव्यय व्यवस्था की स्थिति संतोषजनक है? यदि नहीं, तो प्रकृति और क्षति की सीमा इंगित करें। क्या डाउनस्ट्रीम चैनल में कोई रेट्रोगेशन देखा गया है? यदि ऐसा है तो प्रकृति और क्षति की सीमा का विवरण दें।					

बैराज/वीयर						
ज-1	बैराज/वीयर					
ज -1.1	सामान्य					
1.1.1	क्या पिछले निरीक्षण के बाद से बैराज/वीयर में कोई बड़ा परिवर्तन या बदलाव किया गया है?					
1.1.2	क्या डाउनस्ट्रीम फ्लडप्लेन में कोई नया विकास है?					
1.1.3	बैराज अभियान के कारण पोल, बाड़ या दीवारों का कोई गलत संरेखण?					

क्र.सं.	निरीक्षण मद	प्रतिक्रिया*			अधिकृत निरीक्षण अधिकारी की टिप्पणियां और सिफारिशें, यदि कोई हों,	स्थिति ^ख (असंतोषजनक/खराब/समुचित/संतोषजनक)
		हां	नहीं	लागू नहीं		
ज-1.2	बैराज फ्लोर					
1.2.1	क्या बैराज का तल दिखाई देता है, और क्या निरीक्षण संभव है?					
1.2.2	सतह दोषों के साक्ष्य (मधुकोश, धुंधला हो जाना, स्तरीकरण)?					
1.2.3	कंक्रीट/चिनाई की स्थिति में कोई खराबी (घर्षण, कैविटेशन, आदि)?					
1.2.4	क्या क्रैकिंग मौजूद है (संरचनात्मक, थर्मल, जोड़ों के साथ)?					
1.2.5	जोड़ों और/या जल के किसी अन्य नुकसान के सबूत बंद हो जाते हैं?					
1.2.6	कोई अन्य मुद्दा?					
ज 1.3	पीअर्स					
1.3.1	सतह दोषों के साक्ष्य (मधुकोश, धुंधला हो जाना, स्तरीकरण)?					
1.3.2	कंक्रीट/चिनाई की स्थिति में खराबी (स्पैलिंग, विघटन)?					
1.3.3	क्या क्रैकिंग मौजूद है (संरचनात्मक, थर्मल, जोड़ों के साथ)? यदि हाँ, तो विवरण प्रदान करें					
1.3.4	डिफरेंशियल सेटलमेंट (डिस्ट/ऑफसेट/ओपन जॉइंट) के साक्ष्य					
1.3.5	जोड़ों और/या वाटर-स्टॉप में किसी अन्य नुकसान के साक्ष्य पाए गए हैं?					
1.3.6	कोई अन्य मुद्दा?					

ज 1.4		ब्रिज				
1.4.1	क्या पुल के डेकिंग, गार्डर्स और स्ट्रक्चरल स्पॉर्ट्स संरचनात्मक रूप से मजबूत हैं?					
1.4.2	क्या पैरापेट दीवार संरचनात्मक रूप से मजबूत है?					

क्र.सं.	निरीक्षण मद	प्रतिक्रिया*			अधिकृत निरीक्षण अधिकारी की टिप्पणियां और सिफारिशें, यदि कोई हों,	स्थिति ^ब (असंतोषजनक/खराब/समुचित/संतोषजनक)
		हां	नहीं	लागू नहीं		
	किसी भी नुकसान की सूचना दी जाएगी।					
1.4.3	क्या पुल के जोड़ों की स्थिति अच्छी है?					
1.4.4	क्या पुल बेयरिंग की स्थिति मजबूत है?					
1.4.5	वीयरिंग कोर्स की स्थिति अच्छी है या नहीं?					
1.4.6	कोई अन्य समस्याएं?					
ज 1.5		ऊर्जा अपव्यय व्यवस्था				
1.5.1	क्या ऊर्जा अपव्यय संरचना का निरीक्षण करने में कोई समस्याएं हैं?					
1.5.2	क्या अपव्यय संरचना में या शीघ्र अनुप्रवाह की ओर कोई अवरोध हैं?					
1.5.3	अपव्यय संरचना पर घर्षण, गुहिकायन या परिमार्जन के साक्ष्य?					
1.5.4	विस्थापित, ऑफसेट या खुले हुए जोड़ों की उपस्थिति?					
1.5.5	क्रैकिंग (संरचनात्मक, थर्मल, जोड़ों में) की उपस्थिति?					
1.5.6	सतह के दोषों का कोई साक्ष्य?					
1.5.7	कंक्रीट/चिनाई में कमी ?					
1.5.8	पैनल के जोड़ों में किसी अन्य क्षति का साक्ष्य?					
1.5.9	क्या अंडर-ट्रेनेज (खुले नाली के छिद्रों की रुकावट) के साथ कोई समस्या है?					
1.5.10	क्या स्टिलिंग बेसिन या बकिट का निरीक्षण करने के लिए टेल पॉन्ड को आसानी से खाली किया जा सकता है? अगर नहीं तो उसे खाली करने के अन्य कौन-से विकल्प उपलब्ध हैं?					

क्र.सं.	निरीक्षण मद	प्रतिक्रिया ^क			अधिकृत निरीक्षण अधिकारी की टिप्पणियां और सिफारिशें, यदि कोई हों,	स्थिति ^ख (असंतोषजनक/खराब/समुचित/संतोषजनक)
		हां	नहीं	लागू नहीं		
	कृपया स्टिलिंग बेसिन के निरीक्षण की पिछली घटना का ब्यौरा सुनिश्चित करें और इंगित करें।					
1.5.11	टेल चैनल में स्तरों, आकार योजनाओं और संदर्भ चिह्नों की जांच करते हुए, यह पता लगाएं कि क्या टेल चैनल में बढ़ता हुआ कटाव और गिरावट है। यदि हां, तो बैराज के विभिन्न घटकों से जुड़े इस तरह के कटाव की सीमा और स्थान को इंगित करें।					
1.5.12	क्या स्टिलिंग बेसिन और एग्रन की टोस सतह अच्छी स्थिति में है? क्या बेडिंग कंक्रीट की सतह के गड्ढे, दरार, घर्षण या वियरिंग के कोई संकेत हैं? यदि हां, तो कृपया ऐसे नुकसान की सीमा और प्रकृति का ब्यौरा दें।					
1.5.13	क्या स्टिलिंग बेसिन का अंडर-ड्रेनेज संतोषजनक है? क्या सभी ड्रेनहोल साफ हैं और सही से काम कर रहे हैं?					
1.5.14	कोई अन्य समस्याएं?					
ज 1.6	फ्लेयर आउट वॉल					
1.6.1	सतह के दोषों के साक्ष्य (हनीकोविंग, स्टेनिंग, स्तरीकरण, आदि)?					
1.6.2	कंक्रीट/चिनाई में कमी (स्पैलिंग, विघटन)?					
1.6.3	क्या क्रैकिंग (संरचनात्मक, थर्मल, जोड़ों में) मौजूद है? यदि हाँ, तो विवरण प्रदान किया जाए					
1.6.4	विभेदक निपटान के साक्ष्य (विस्थापित/ऑफसेट/खुले जोड़)?					
1.6.5	जोड़ों और/या वाटर स्टोप में किसी अन्य नुकसान का साक्ष्य?					
1.6.6	कोई अन्य समस्याएं					
ज 1.7	पार्श्व दीवार					
1.7.1	सतह के दोष (हनीकोविंग, स्टेनिंग, स्तरीकरण आदि) के साक्ष्य?					

क्र.सं.	निरीक्षण मद	प्रतिक्रिया ^क			अधिकृत निरीक्षण अधिकारी की टिप्पणियां और सिफारिशें, यदि कोई हों,	स्थिति (असंतोषजनक/ खराब/समुचित/संतोषजनक)
		हां	नहीं	लागू नहीं		
1.7.2	कंक्रीट/चिनाई में कमी (स्पैलिंग, विघटन)?					
1.7.3	क्या क्रैकिंग (संरचनात्मक, थर्मल, जोड़ों में) मौजूद है? यदि हाँ, तो विवरण प्रदान किया जाए					
1.7.4	विभेदक निपटान (विस्थापित/ऑफसेट/खुले हुए जोड़) के साक्ष्य?					
1.7.5	जोड़ों और/या वाटर स्टोप किसी अन्य नुकसान का साक्ष्य?					
1.7.6	कोई अन्य समस्याएं?					
ज 1.8	गाइड दीवार					
1.8.1	सतह के दोष (हनीकोविंग, स्टेनिंग, स्तरीकरण आदि) के साक्ष्य?					
1.8.2	कंक्रीट/चिनाई में कमी (स्पैलिंग, विघटन)?					
1.8.3	क्या क्रैकिंग (संरचनात्मक, थर्मल, जोड़ों में) मौजूद है? यदि हाँ, तो विवरण प्रदान किया जा सकता है					
1.8.4	विभेदक निपटान (विस्थापित/ऑफसेट/खुले हुए जोड़)? के साक्ष्य					
1.8.5	जोड़ों और/या स्टॉप वाटर किसी अन्य नुकसान का साक्ष्य?					
1.8.6	कोई अन्य समस्याएं?					
ज 1.9	लेफ्ट हेड रेगुलेटर					
क						
1.9.क.1	क्या स्पिलवे (बाधित एक्सेस, क्षतिग्रस्त कैटवॉक) का निरीक्षण करने में कोई समस्याएं हैं?					
1.9.क.2	क्या हेड रेगुलेटर के अंदर या पिछले बीते अनुप्रवाह में कोई रुकावट है?					

क्र.सं.	निरीक्षण मद	प्रतिक्रिया ^क			अधिकृत निरीक्षण अधिकारी की टिप्पणियां और सिफारिशें, यदि कोई हों,	स्थिति ^क (असंतोषजनक/खराब/समुचित/संतोषजनक)
		हां	नहीं	लागू नहीं		
1.9.क.3	ढाल पर घर्षण, गुहिकायन या परिमार्जन के साक्ष्य (जैसे एक्सपोज्ड रिएनफोर्समेंट)?					
1.9.क.4	विस्थापित, ऑफसेट या खुले हुए जोड़ों की उपस्थिति?					

1.9.क.5	क्रैकिंग (संरचनात्मक, थर्मल, जोड़ों में) की उपस्थिति?				
1.9.क.6	सतह के दोष (हनीकोबिंग, स्टेनिंग, स्तरीकरण आदि) के साक्ष्य?				
1.9.क.7	कंक्रीट/चिनाई में गिरावट (स्पैलिंग, लीचिंग, विघटन)?				
1.9.क.8	वनस्पति की उपस्थिति (ब्लॉकों के बीच जोड़ों में वृद्धि)?				
1.9.क.9	जोड़ों और/या स्टॉप वाटर के किसी अन्य नुकसान का साक्ष्य?				
1.9.क.10	ग्लेशियर पर किसी भी स्थान पर अत्यधिक सीपेज/स्वैटिंग?				
1.9.क.11	ग्लेशियस पर किसी भी स्थान पर अधिक लिकेज?				
1.9.क.12	कोई अन्य समस्याएं?				
ज 1.9 ख	दायां हेड रेगुलेटर				
1.9.ख.1	क्या स्पिलवे (बाधित एक्सेस, क्षतिग्रस्त कैटवाक) का निरीक्षण करने में कोई समस्याएं हैं?				
1.9.ख.2	क्या हेड रेगुलेटर के अंदर या पिछले बीते अनुप्रवाह में कोई रुकावट है?				
1.9.ख.3	ग्लेशियस पर घर्षण, गुहिकायन या परिमार्जन के साक्ष्य (जैसे एक्सपोज्ड रिएनफोर्समेंट)?				
1.9.ख.4	विस्थापित, ऑफसेट या खुले हुए जोड़ों की उपस्थिति?				
1.9.ख.5	क्रैकिंग (संरचनात्मक, थर्मल, जोड़ों में) की उपस्थिति?				

क्र.सं.	निरीक्षण मद	प्रतिक्रिया ^क			अधिकृत निरीक्षण अधिकारी की टिप्पणियां और सिफारिशें, यदि कोई हों,	स्थिति ^ख (असंतोषजनक/खराब/समुचित/संतोषजनक)
		हां	नहीं	लागू नहीं		
1.9.ख.6	सतह के दोष (हनीकोबिंग, स्टेनिंग, स्तरीकरण आदि) के साक्ष्य?					
1.9.ख.7	कंक्रीट/चिनाई (स्पैलिंग, लीचिंग, विघटन) में गिरावट?					
1.9.ख.8	वनस्पति की उपस्थिति (ब्लॉकों के बीच जोड़ों में वृद्धि)?					
1.9.ख.9	जोड़ों और/या स्टॉप वाटर के किसी अन्य नुकसान का साक्ष्य?					

1.9.ख.10	ग्लेशियर पर किसी भी स्थान पर अत्यधिक सीपेज/स्वैटिंग?				
1.9.ख.11	ग्लेशियस पर किसी भी स्थान पर अधिक लिकेज?				
1.9.ख.12	कोई अन्य समस्याएं?				
ज 1.10 क	अपस्ट्रीम ड्रिवाइड वॉल				
1.10क.1	सतह के दोषों के साक्ष्य (हनीकोविंग, स्टेनिंग, स्तरीकरण)?				
1.10क.2	कंक्रीट/चिनाई (स्पैलिंग, विघटन) में कमी?				
1.10क.3	क्या क्रैकिंग (संरचनात्मक, थर्मल, जोड़ों में) मौजूद है? यदि हाँ, तो विवरण प्रदान किया जा सकता है				
1.10क.4	विभेदक निपटान/टिल्टिंग (विस्थापित/ऑफसेट/खुले जोड़ों) के साक्ष्य?				
1.10क.5	जोड़ों और/या स्टॉप वाटर के किसी अन्य नुकसान का साक्ष्य?				
1.10क.6	कोई अन्य समस्याएं				
ज 1.10 ख	डाउनस्ट्रीम ड्रिवाइड वॉल				
1.10ख.1	सतह दोषों के साक्ष्य (हनीकोविंग, स्टेनिंग, स्तरीकरण)?				
1.10ख.2	कंक्रीट/चिनाई (स्पैलिंग, विघटन) में कमी?				

क्र.सं.	निरीक्षण मद	प्रतिक्रिया ^क			अधिकृत निरीक्षण अधिकारी की टिप्पणियां और सिफारिशें, यदि कोई हों,	स्थिति ^ख (असंतोषजनक/खराब/समुचित/संतोषजनक)
		हां	नहीं	लागू नहीं		
1.10ख.3	क्या क्रैकिंग (संरचनात्मक, थर्मल, जोड़ों में) मौजूद है? यदि हाँ, तो विवरण प्रदान किया जाए					
1.10ख.4	विभेदक निपटान/टिल्टिंग (विस्थापित/ऑफसेट/खुले हुए जोड़ों) के साक्ष्य?					
1.10ख.5	जोड़ों और/या स्टॉप वाटर के किसी अन्य नुकसान का साक्ष्य					
1.10ख.6	कोई अन्य समस्याएं?					
ज 1.11	गाइड बंड - रिवरसाइड					
1.11.1	बल्लिंग या कोनकेविटी (अवसाद) के कोई संकेत? यदि हाँ, तो उनके स्थान और सीमा का संकेत दें। (यादृच्छिक स्थानों पर टेप और स्तर के साथ क्रॉस-सेक्शन की जांच करें, कम से कम दो)					
1.11.2	क्या बांध और नदी के किनारे ढलान का खंड संरचनात्मक रूप से मजबूत और स्थिर है?					

1.11.3	लंबवत या अनुप्रस्थ दरारे मौजूद हैं?				
1.11.4	क्या बांध के किसी भी हिस्से में किसी भी समय ढलानों की स्थिरता के लिए संकट के कोई संकेत देखे गए थे? यदि हां, तो घटनाओं और स्थान, अपनाई गई उपचार विधि और इसकी प्रभावशीलता का संक्षिप्त विवरण दें। अपस्ट्रीम पिचिंग की सामान्य स्थिति को इंगित करें।				
1.11.5	ढलान संरक्षण (रिप-रैप) में कोई कमी?				
1.11.6	क्या बांध के किसी भी हिस्से पर झाड़ियों या खपतवारों की कोई अधिक वृद्धि हुई है। यदि हां, तो स्थानों को इंगित करें।				

क्र.सं.	निरीक्षण मद	प्रतिक्रिया ^क			अधिकृत निरीक्षण अधिकारी की टिप्पणियां और सिफारिशें, यदि कोई हों,	स्थिति ^ख (असंतोषजनक/खराब/समुचित/संतोषजनक)
		हां	नहीं	लागू नहीं		
1.11.7	क्या नदी के किनारे ढलान क्रेप होल्स या कृन्तकों, बिल बनाने वाले जानवरों या एन्ट हिल्स द्वारा बनाए गए होल्स दिखाई देते हैं? यदि हां, तो स्थानों को इंगित करें।					
1.11.8	कोई अन्य समस्याएं।					
ज 1.12	गाइड बंड - ग्रामीण क्षेत्र					
1.12.1	बलिंग या कोनकेविटी (अवसाद) के कोई संकेत?					
1.12.2	क्या कोई गीला या कीचड़ भरा पैच या केंद्रित रिसाव, स्प्रिंग्स या ट्रिक्ल्स ग्रामीण इलाकों की ढलानों या टो पर देखे जाते हैं? यदि हां, तो उनके स्थान और सीमा का संकेत दें। कृपया व्यापक वनस्पति विकास के पैच देखें, उनकी जांच करें और निष्कर्षों को रिकॉर्ड करें।					
1.12.3	लंबवत या अनुप्रस्थ दरारों मौजूद हैं?					
1.12.4	ढलानों की स्थिरता के लिए संकट का कोई संकेत?					
1.12.5	क्या रेन कट/कटाव चैनल किसी स्थान पर मौजूद हैं?					
1.12.6	क्या सभी रेन कट्स और कटाव चैनलों का ठीक से उपचार किया जाता है और उन्हें अच्छा बनाया जाता है? कृपया आवर्ती क्षतियों के स्थान को इंगित करें, यदि कोई हों।					

1.12.7	क्या बांध के किसी भी हिस्से पर झाड़ियों या खपतारों की कोई अधिक वृद्धि हुई है? यदि हां तो स्थानों को इंगित करें।					
--------	---	--	--	--	--	--

क्र.सं.	निरीक्षण मद	प्रतिक्रिया*			अधिकृत निरीक्षण अधिकारी की टिप्पणियां और सिफारिशें, यदि कोई हों,	स्थिति ^ख (असंतोषजनक/खराब/समुचित/संतोषजनक)
		हां	नहीं	लागू नहीं		
1.12.8	क्या ग्रामीण क्षेत्रों की ढलान में क्रैब होल्स या कृन्तकों, बिल बनाने वाले जानवरों या एन्ट हिल्स द्वारा बनाए गए छेद दिखाई देते हैं? यदि हां, तो ऐसे स्थानों को इंगित करें।					
1.12.9	ढलान संरक्षण (टर्फिंग) में कोई अन्य कमी? ग्रामीण इलाकों की पिचिंग/टर्फिंग और रॉक टो की सामान्य स्थिति का संकेत दें।					
1.12.10	क्या ग्रामीण इलाकों का क्षेत्र मलबे से मुक्त और फ्री जल निकासी है?					
1.12.11						
ज 1.13	जोड़ और उसके संपर्क					
1.13.1	क्या जोड़ के पास कोई लीक, स्पिंग्स या वेट स्पोट्स हैं?					
1.13.2	क्रैकिंग या निपटान की कोई उपस्थिति?					
1.13.3	किसी भी स्थान पर खरपतवार/घास/पौधों की अत्यधिक वृद्धि?					
1.13.4	क्या वीप होल काम कर रहे हैं?					
1.13.5	क्या जोड़ संपर्कों की स्थिति सही है?					
1.13.6	कोई अन्य समस्याएं?					
ज 1.14	सीसी ब्लॉक संरक्षण कार्य					
1.14.1	क्या अपस्ट्रीम कंक्रीट ब्लॉक संरक्षण कार्यों में कोई कटाव, घर्षण और गड्ढे हैं?					
1.14.2	डाउनस्ट्रीम कंक्रीट ब्लॉक संरक्षण कार्यों में कटाव, घर्षण और पिंटिंग की कोई उपस्थिति?					
ज 1.15	लूज स्टोन संरक्षण कार्य					

क्र.सं.	निरीक्षण मद	प्रतिक्रिया ^क			अधिकृत निरीक्षण अधिकारी की टिप्पणियां और सिफारिशें, यदि कोई हों,	स्थिति ^ख (असंतोषजनक/खराब/समुचित/संतोषजनक)
		हां	नहीं	लागू नहीं		
1.15.1	क्या अपस्ट्रीम एप्रन संरक्षण कार्यों में कोई नुकसान है?					
1.15.2	क्या डाउनस्ट्रीम एप्रन संरक्षण कार्यों में कोई नुकसान है?					
1.15.3	क्या अपस्ट्रीम एप्रन की लॉन्चिंग देखी गयी है?					
1.15.4	क्या अनुप्रवाह एप्रन का लॉन्चिंग देखी गयी है?					
ज 1.16 क	लेफ्ट सिल्ट एक्सक्लूडर					
1.16.क.1	गाद हटाने में बाधा की कोई उपस्थिति?					
ज 1.16 ख	राइट गाद बहिष्करण					
1.16.ख.1	गाद निकालने में बाधा की कोई उपस्थिति?					
ज 1.17.क	अपस्ट्रीम कटऑफ					
1.17.क.1	डाउनस्ट्रीम कटऑफ के नीचे की ओर पानी के प्रवाह की कोई उपस्थिति?					
ज 1.17.ख	डाउनस्ट्रीम कटऑफ					
1.17.ख.1	डाउनस्ट्रीम कटऑफ के नीचे की ओर पानी के प्रवाह की कोई उपस्थिति?					
1.17.ख.2	क्या कटऑफ एक्सपोज हुआ?					
ज 1.18	कोई अन्य घटक					
झ-1	एक्सेस रोड					
झ -1.1	सामान्य					
1.1.1	बांध स्थल (गेट और फेंस सहित) की सुरक्षा सुनिश्चित करने में कोई समस्या?					

क्र.सं.	निरीक्षण मद	प्रतिक्रिया ^क			अधिकृत निरीक्षण अधिकारी की टिप्पणियां और सिफारिशें, यदि कोई हों,	स्थिति ^ख (असंतोषजनक/खराब/समुचित/संतोषजनक)
		हां	नहीं	लागू नहीं		
1.1.2	क्या बांध स्थल के लिए कोई सभी मौसम में उचित रूप से निर्मित और अच्छी तरह से बनाया गया एक्सेस रोड है?					
1.1.3	एक्सेस रोड के पेवमेंट का प्रकार और इसकी स्थिति क्या है?					

1.1.4	क्या निरीक्षण, रखरखाव और मरम्मत के लिए निम्नलिखित घटकों के लिए उचित रूप से निर्मित और अच्छी तरह से रखरखाव किया गया एक्सेस रोड व्यवस्था है? बांध स्पिलवे गेट और उत्थान व्यवस्था के टॉप ड्रेनेज गैलरी, एडिट और एक्विजिट ब्रिज स्ट्रक्चर डाउनस्ट्रीम स्टिलिंग बेसिन जंक्शन और एवटमेंट आउट कंट्रोल टॉवर आउटलेट गेट अर्थ हैम का टो, डाउनस्ट्रीम जल निकासी व्यवस्था और बर्मी सभी सैडल बांध।					
1.1.5	विभिन्न एक्सेस रोड पर सभी चिनाई संरचनाओं की सामान्य स्थिति क्या है?					
1.1.6	क्या आकस्मिक मरम्मत के लिए संयंत्र मशीनरी पैसज के लिए पहुंच मार्गों पर सभी संरचनाएं पर्याप्त रूप से सुरक्षित हैं?					
1.1.7	सड़क तक पहुंचने के लिए प्रवेश द्वार पर या उसके साथ कोई बाधा (अस्थायी या दीर्घकालिक)?					
1.1.8	कोई ढलान स्थिरता की समस्याएं (सड़क तटबंध या आसन्न ढलान)?					
1.1.9	पहुंच मार्ग पर या उसके आस-पास खरपतवार/धास की अत्यधिक वृद्धि है?					
1.1.10	कोई जल निकासी समस्याएं (सड़क पर या आस-पास का स्थायी पानी)?					
1.1.11	सड़क की सतह (रट्स, गड्ढे, कैविटीज़, क्रैकिंग) में कोई अन्य कमी ?					
1.1.12	कोई अन्य समस्याएं?					
अ-1		इंस्ट्रूमेंटेशन				
क्र.सं.	निरीक्षण मद	प्रतिक्रिया ^क			अधिकृत निरीक्षण अधिकारी की टिप्पणियां और सिफारिशें, यदि कोई हों,	स्थिति ^ख (असंतोषजनक/खराब/समुचित/संतोषजनक)
		हां	नहीं	लागू नहीं		
अ-1.1	सामान्य					
1.1.1	क्या वे सभी उपकरण जो स्थापित किए गए हैं, वे सुलभ हैं? (अलग सूची संलग्न करें)। क्या सभी स्थानों को ठीक से प्रकाशित, हवादार और क्षति की संभावनाओं से पर्याप्त रूप से संरक्षित किया गया है?				अनुलग्नक -1 के अनुसार	
1.1.2	उपकरण का निरीक्षण करने में कोई समस्या (बाधित/असुरक्षित पहुंच)?					
1.1.3	क्या उपकरण की क्षति या चोरी की जा सकती है (अपर्याप्त सुरक्षा)?					

1.1.4	उपकरण के कामकाज को सुनिश्चित करने में कोई समस्या (प्रकाश, वेंटिलेशन)?					
1.1.5	उपकरण की स्थिति में गिरावट का कोई सबूत (जंग लगना, टूटना)?					
1.1.6	क्या सभी उपकरण कार्य कर रहे हैं? उपकरणों के खराब होने के मामलों का पता लगाएं और इंगित करें।					
1.1.7	क्या टिप्पणियों को अप-टू-डेट पोस्ट किया गया है? कृपया परीक्षण अवलोकन करें और रजिस्टर करना आरंभ करें।					
1.1.8	क्या इंस्ट्रुमेंटेशन डेटा की सभी प्लॉटिंग अप-टू-डेट हो गई है? क्या निर्बाध आंकड़ा संग्रहण के लिए स्थल पर कलपुर्जों, गेजों, मास्टर गेजों, स्थिर मदों आदि का पर्याप्त भंडार रखा गया है?					
1.1.9	ऑपरेटर या सार्वजनिक सुरक्षा के मुद्दे?					
1.1.10	कोई अन्य मुद्दा?					
क्र.सं.	निरीक्षण मद्द	प्रतिक्रिया ^क			अधिकृत निरीक्षण अधिकारी की टिप्पणियां और सिफारिशें, यदि कोई हों,	स्थिति ^ख (असंतोषजनक/खराब/समुचित/संतोषजनक)
		हाँ	नहीं	लागू नहीं		
ज-1.2	संचार सुविधाएं					
1.2.1	क्या बांध स्थल पर निम्नलिखित सुविधाएं उपलब्ध हैं? (1) वायरलेस टेलीफोन/मोबाइल/फैक्स/इंटरनेट					
1.2.2	कोई अन्य मुद्दा (कृपया आवश्यकतानुसार भाग, स्थान आदि इंगित करें)					
ट-1 आपातकालीन तैयारी						
ट 1.1. आपातकालीन कार्य योजना						
1.1.1	क्या राष्ट्रीय दिशानिर्देशों के अनुसार बांध के लिए आपातकालीन कार्य योजना (ईएपी) तैयार की गई है? यदि नहीं, तो दिशानिर्देश तैयार करने की अपेक्षित तारीख					
1.1.2	ईएपी को अंतिम बार कब अपडेट किया गया था?					
1.1.3	यदि नहीं, तो क्या कोई बांध कर्मचारी है जो ईएपी से अनजान है या पूर्णतया उससे परिचित नहीं है?					
1.1.4	कोई भी संबंधित अधिकारी ईएपी से अनजान या परिचित नहीं है?					
1.1.5	क्या संचार निर्देशिका/संपर्क विवरण और अन्य गतिशील जानकारी को वार्षिक रूप से अपडेट किया					

	जा रहा है?					
1.1.6	संचार/चेतावनी प्रणाली तक पहुँचने या संचालित करने में कोई समस्या?					
1.1.7	क्या बाढ़ के नक्शे अद्यतन किए गए हैं और क्या वे संबंधित अधिकारियों के लिए उपलब्ध हैं?					
1.1.8	क्या संबंधित अधिकारियों को आपातकालीन रिपोर्टिंग प्रक्रियाओं और चेतावनी की प्रणाली के बारे में सूचित किया जाता है?					
क्र.सं.	निरीक्षण मद	प्रतिक्रिया ^क			अधिकृत निरीक्षण अधिकारी की टिप्पणियाँ और सिफारिशें, यदि कोई हों,	स्थिति ^ख (असंतोषजनक/खराब/समुचित/संतोषजनक)
		हाँ	नहीं	लागू नहीं		
1.1.9	क्या बांध के अनुप्रवाह पर उपलब्ध सुरक्षा स्थलों की पहचान की गई है और संबंधित प्राधिकारियों को इसकी जानकारी दी गई है?					
1.1.10	क्या बांध की सुरक्षा और बांध कार्यों में अनधिकृत अतिक्रमण, बर्बरता और तोड़फोड़ के मामलों को रोकने के लिए उचित व्यवस्था की गई है?					
1.1.11	मॉक ड्रिल के साथ वार्षिक हितधारक परामर्श बैठक की तारीख जिस पर अंतिम बार आयोजित की गई					
1.1.12	क्या ईएपी सभी संबंधित हितधारकों को प्रसारित करता है?					
1.1.13	कोई अन्य मुद्दा?					
ट -1.2	अभिलेखों का निरीक्षण					
1.2.1	क्या निम्नलिखित बांध सुरक्षा दस्तावेज सक्षम प्राधिकारी द्वारा तैयार और अनुमोदित किए जाते हैं? I. निर्मित चित्र के रूप में II. ईएपी III. पूर्णता रिपोर्ट IV. डाटा बुक V. ओ एंड एम मैनुअल					
1.2.2	क्या प्रासंगिक दस्तावेजों की समय-समय पर समीक्षा की जाती है और उन्हें अपडेट किया जाता है?					
1.2.3	क्या रखरखाव स्टाफ के सभी सदस्य पर्याप्त रूप से प्रशिक्षित हैं और अपनी जिम्मेदारियों से पूरी तरह परिचित हैं। (क) डिजाइनर के संचालन मानदंड। (ख) स्थायी संचालन प्रक्रियाएँ। (ग) बांध की अनुरक्षण और सतर्कता प्रक्रियाएँ।					

	(घ) सभी नियंत्रण उपकरणों का रखरखाव और संचालन। (ङ) रिजर्वायर संचालन अनुसूची, गेट संचालन अनुसूची (च) सभी उपकरणों का रखरखाव और संचालन (छ) कमियों के संकेतों की पहचान।				
--	---	--	--	--	--

क्र.सं.	निरीक्षण मद	प्रतिक्रिया ^(क)			अधिकृत निरीक्षण अधिकारी की टिप्पणियां और सिफारिशें, यदि कोई हों,	स्थिति ^(ख) (असंतोषजनक/खराब/समुचित/संतोषजनक)
		हाँ	नहीं	लागू नहीं		
	(ज) आपातकालीन स्थितियों की रिपोर्टिंग प्रक्रियाएं। (झ) आपातकालीन मरम्मत					
ठ -1.1	निरीक्षण तस्वीरें					
1.1	1.1.1 भाग 2 ड के अनुसार प्रस्तुत की जाने वाली जानकारी।					
<p>(क) हां (वाई), नहीं (एन) या लागू नहीं (एनए) में जवाब दें।</p> <p>(ख) शर्त: कृपया नीचे वर्णित स्थिति को संतोषजनक, उचित, खराब या असंतोषजनक के रूप में रेट करें::</p> <ol style="list-style-type: none"> संतोषजनक - किसी भी मौजूदा या संभावित बांध सुरक्षा कमी की पहचान नहीं की है। स्वीकार्य प्रदर्शन लागू नियामक मानदंडों या सहनीय जोखिम दिशानिर्देशों के अनुसार सभी लोडिंग स्थितियों (स्थिर, जल विज्ञान, भूकंपीय) के तहत अपेक्षित है। उचित - सामान्य लोडिंग स्थितियों के लिए मौजूदा बांध सुरक्षा कमियों को मान्यता नहीं दी जाती है। दुर्लभ या चरम जल विज्ञान और/या भूकंपीय घटनाओं के परिणामस्वरूप बांध सुरक्षा में कमी हो सकती है। आगे की कार्रवाई करने के लिए जोखिम सीमा में हो सकता है। खराब - एक बांध सुरक्षा कमी को लोडिंग स्थितियों के लिए पहचाना जाता है जो वास्तविक रूप से हो सकती है। उपचारात्मक कार्रवाई आवश्यक है। खराब का उपयोग तब भी किया जा सकता है जब महत्वपूर्ण विश्लेषण मापदंडों के रूप में अनिश्चितताएं मौजूद हों जो संभावित बांध सुरक्षा में कमी की पहचान करते हैं। आगे की जांच और अध्ययन आवश्यक हैं। असंतोषजनक - बांध सुरक्षा में कमी की पहचान की जाती है जिसके लिए समस्या के समाधान के लिए तत्काल या आपातकालीन उपचारात्मक कार्रवाई की आवश्यकता होती है। 						

भाग 2 ख

पिछली निरीक्षण रिपोर्ट में सुझाए गए उपचारात्मक उपायों पर की गई कार्रवाई

पिछली निरीक्षण रिपोर्ट तिथि:

क्र.सं.	टीका-टिप्पणी/ देखी गई महत्वपूर्ण कमियां	सुझाए गए उपचारात्मक उपाय	पिछली जांच रिपोर्ट के बाद की गई कार्रवाई
1.			
2.			
3.			
4.			

10.	अन्य जियोटेक्निकल उपकरण, यदि कोई है (i) . (ii) . (iii) .											
जियोडेटिक उपकरण												
1.	कुल स्टेशन											
2.	सर्वे मार्कर											
3.	सैटलमेंट प्लेट्स											
सिस्मिक उपकरण												
1.	सिस्मोग्राफ											
2.	एस्त्रोग्राफ											

भाग 2 ड

निरीक्षण रिपोर्ट में तस्वीरें संलग्न की जाएं

सभी फोटोग्राफ रंगीन फोटोग्राफ होंगे। तस्वीरें स्पष्ट होनी चाहिएं और जहां लागू हो, वहां पैमाने के संदर्भ शामिल होने चाहिएं। फोटोग्राफ में निम्नलिखित शामिल होंगे, लेकिन इन्हीं तक सीमित नहीं होंगे:

1. ऊपर की ओर से बांध का अवलोकन
2. नीचे की ओर से बांध का अवलोकन
3. दाहिनी एबटमेंट की ओर से अपस्ट्रीम फेस का अवलोकन
4. बायीं एबटमेंट की ओर से अपस्ट्रीम फेस का अवलोकन
5. दाहिनी एबटमेंट की ओर से बांध के शिखर का अवलोकन
6. बाएँ एबटमेंट की ओर से बाँध शिखर का अवलोकन
7. दाहिनी एबटमेंट की ओर से नीचे की ओर मुख का अवलोकन
8. बायीं एबटमेंट की ओर से नीचे की ओर मुख का अवलोकन
9. अपस्ट्रीम से स्पिलवे का अवलोकन
10. डाउनस्ट्रीम से स्पिलवे का अवलोकन (टेलरेस या चैनल क्षेत्र)
11. सही प्रशिक्षण दीवार का अवलोकन
12. बायीं प्रशिक्षण दीवार का अवलोकन
13. स्टिलिंग बेसिन का अवलोकन
14. गैलरियों का अवलोकन
15. डाउनस्ट्रीम चैनल का अवलोकन
16. नियंत्रण कक्ष के बाहरी हिस्से का अवलोकन
17. नियंत्रण कक्ष के आंतरिक भाग का अवलोकन
18. गेट्स का अवलोकन
19. उत्पादन व्यवस्था का अवलोकन
20. आउटलेट इनलेट और डिस्चार्ज पॉइंट
21. जलाशय का अवलोकन
22. विशिष्ट कमियों के क्षेत्र (जैसे, दरारें, कटाव, विस्थापन, रिसाव, गिरावट, आदि)

प्रत्येक तस्वीर में एक कैप्शन शामिल होगा जो तस्वीर के विषय को दर्शाने के साथ-साथ चित्रित किसी विशिष्ट कमी को भी उजागर करेगा। सभी तस्वीरें प्रति पृष्ठ दो (2) से अधिक तस्वीरों के साथ प्रस्तुत नहीं की जाएंगी।

अनुसूची- II

[विनियम 3(4)(iii) देखें]

निरीक्षण फ़ील्ड किट उपकरण

सामान्य निरीक्षण उपकरण

निरीक्षण चेकलिस्ट - सभी महत्वपूर्ण सुविधाओं और स्थितियों के निरीक्षण के लिए एक अनुस्मारक के रूप में कार्य करता है। एक उदाहरण परिशिष्ट बी में प्रस्तुत किया गया है।

सामान्य तटबंध रेखाचित्र - बांध के तटबंध और किनारों पर कमियों के स्थान और आयामों को दर्शाने के लिए एक विशिष्ट बांध तटबंध के एक रेखाचित्र का उपयोग किया जा सकता है। स्केच पर आयामों को स्केल करने के लिए एक रूलर उपयोगी हो सकता है। बांध निरीक्षण के दौरान उपयोग के लिए बांध की एक उच्च-रिज़ॉल्यूशन वाली हवाई तस्वीर की सिफारिश की जाती है।

नोटबुक और पेंसिल - टिप्पणियों को लिखने के समय ही उन्हें लिखना महत्वपूर्ण है। इससे गलतियाँ कम हो जाती हैं और निरीक्षक की याददाश्त को ताज़ा करने के लिए क्षेत्र में लौटने की आवश्यकता कम हो जाती है। एक क्लिपबोर्ड एक मजबूत लेखन सतह प्रदान कर सकता है।

वॉयस रिकॉर्डिंग डिवाइस - एक छोटे पोर्टेबल वॉयस रिकॉर्डर का उपयोग फ़ील्ड अवलोकनों का रिकॉर्ड बनाने के लिए प्रभावी ढंग से किया जा सकता है जब लिखित नोट्स बनाना सुविधाजनक नहीं होता है। अधिकांश स्मार्टफ़ोन ध्वनि संदेश रिकॉर्ड कर सकते हैं।

कैमरा - तस्वीरें प्रेक्षित क्षेत्र की स्थितियों का विश्वसनीय रिकॉर्ड पेश करती हैं। वे अतीत और वर्तमान विन्यास की तुलना करने में मूल्यवान हो सकते हैं। एक सस्ता मॉडल आमतौर पर निरीक्षण रिकॉर्ड के लिए पर्याप्त अच्छी तस्वीरें लेता है। आधुनिक डिजिटल कैमरे व्यापक फोटोग्राफिक रिकॉर्ड के विकास के लिए उत्कृष्ट हैं।

हैंड लेवल - रुचि के क्षेत्रों को सटीक रूप से ढूँढने और तटबंध की ऊंचाई और ढलान निर्धारित करने के लिए इसकी आवश्यकता होती है। माप करने में एक सर्वेक्षण छड़ी (स्टेडिया रॉड) या अन्य प्रकार की मापने वाली छड़ी एक उपयोगी सहायता है।

प्रोब - एक प्रोब सतह के नीचे की स्थितियों, जैसे संतृप्त क्षेत्र की गहराई और कोमलता के बारे में जानकारी देती है। इसके अलावा, प्रोब की सतह पर आई नमी को देखकर, एक निरीक्षक यह तय कर सकता है कि कोई क्षेत्र संतृप्त है या बस नम है। धातु की नोक वाली प्रोब को प्राथमिकता दी जाती है। गोल्फ क्लब से हैड निकालकर एक प्रभावी और सस्ता प्रोब किया जा सकता है।

स्टेक्स और फ्लैगिंग टेप - इनका उपयोग उन क्षेत्रों को चिह्नित करने के लिए किया जाता है जिन पर भविष्य में ध्यान देने की आवश्यकता होती है और भविष्य में तुलना की अनुमति देने के लिए दरारों और गीले क्षेत्रों जैसी मौजूदा स्थितियों की सीमाओं को स्टेक करने के लिए किया जाता है।

टेप माप - अनुमान या गति के आधार पर कई विवरण पर्याप्त सटीक नहीं होते हैं। टेप माप सटीक माप प्रदान करता है जो सार्थक तुलना करने की अनुमति देता है।

टॉर्च - किसी बांध में आउटलेट के अंदरूनी हिस्से का निरीक्षण अक्सर एक अच्छे टॉर्च या फ्लोरोसेंट लालटेन का उपयोग करके बिना रेंगे पर्याप्त रूप से किया जा सकता है।

फावड़ा - लंबे हैंडल वाला फावड़ा नालियों को साफ करने, मलबा हटाने और निगरानी बिंदुओं का पता लगाने में उपयोगी है। एक छोटे हैंडल वाला फावड़ा पर्याप्त हो सकता है और ले जाने में अधिक सुविधाजनक है।

चट्टान या भूविज्ञानी हथौड़ा - संदिग्ध दिखने वाले रिप्रेज या कंक्रीट की सुदृढ़ता की जाँच चट्टान के हथौड़े से की जा सकती है। इस बात का ध्यान रखा जाना चाहिए कि पतले धब्बे न टूटें या अनावश्यक क्षति न हो।

बोंकर - कंक्रीट या डामर वाले बांधों के पीछे समर्थन सामग्री की स्थिति का पता सतह या फेसिंग को देखकर नहीं लगाया जा सकता है। सतह या सामना करने वाली सामग्री को मजबूती से टैप करके, सामग्री को टैप करने पर उत्पन्न ध्वनि द्वारा नीचे दी गई स्थितियों को निर्धारित किया जा सकता है। भरण सामग्री द्वारा पूरी तरह से समर्थित फेसिंग सामग्री से "क्लिक" या "बिंक" ध्वनि उत्पन्न होती है, जबकि फेसिंग सामग्री शून्य या छेद पर होती है, वह "क्लोनक" या "बंक" ध्वनि उत्पन्न करती है। बोंकर को 30 मिमी व्यास वाले दृढ़ लकड़ी के डॉवेल से बनाया जा सकता है, जिसमें धातु की नोक को टैपिंग सिरे पर मजबूती से चिपका दिया जाता है। दूसरे सिरे के लिए कुछ फर्निचर के पैरों की तरह रबर के जूते की सिफारिश की जाती है ताकि बोंकर को खड़ी, फिसलन भरी ढलानों पर चलने में सहायता के रूप में इस्तेमाल किया जा सके।

दूरबीन - ये विशेष रूप से कंक्रीट बांधों पर सीमित पहुंच वाले क्षेत्रों का निरीक्षण करने के लिए उपयोगी हैं। वे राइजर और कचरा रैक का निरीक्षण करने में भी सहायक होते हैं जो बांध तटबंध से पहुंच योग्य नहीं हैं।

बाल्टी और टाइमर - इनका उपयोग रिसाव या रिसाव प्रवाह का अनुमानित माप करने के लिए किया जाता है। बाल्टी को भरने के लिए रिसाव प्रवाह के लिए आवश्यक समय की गणना करने से निरीक्षक को प्रति मिनट गैलन की संख्या की गणना करने में मदद मिलती है। प्रवाह दर के आधार पर विभिन्न कंटेनर आकारों की आवश्यकता हो सकती है। जब डिस्चार्ज बड़ा हो तो फ्लो मीटर से अधिक सटीक माप किया जा सकता है।

स्टेक्स और फ्लैगिंग टेप - इनका उपयोग भविष्य में ध्यान देने वाले क्षेत्रों को चिह्नित करने और मौजूदा सीमाओं को स्टेक करने के लिए किया जाता है।

चाकू या छुरी - ये उपकरण घास-फूस और ब्रश को साफ करने और चट्टानों या मिट्टी को खुरचने के लिए उपयोगी हो सकते हैं।

प्राथमिक चिकित्सा किट - चोट लगने की स्थिति में एक बुनियादी प्राथमिक चिकित्सा किट प्रत्येक बांध निरीक्षण किट का हिस्सा होना चाहिए। कम से कम, इसमें मिश्रित पट्टियाँ, एंटीसेप्टिक दवा, दर्द निवारक गोलियाँ, सनबर्न लोशन, आइस पैक, एक स्प्लिंट, विसंक्रमित (स्टीरीलाइज्ड) गाज, कैंची, चिमटी और विसंक्रमित टेप शामिल होना चाहिए।

विशेष उपकरण

वीडियो कैमरा - वीडियो कैमरों, अधिमानतः डिजिटल, का उपयोग पूरी साइट को रिकॉर्ड करने के लिए किया जा सकता है; यह कंक्रीट और चिनाई वाले बांधों या स्पिलवे के लिए विशेष रूप से उपयोगी हो सकता है जहां पहुंच मुश्किल है। कंक्रीट और चिनाई वाले बांधों की वीडियो रिकॉर्डिंग करते समय उच्च-शक्ति आवर्धन उपयोगी हो सकता है। अधिकांश वीडियो कैमरे ध्वनि और दिनांक रिकॉर्डर से सुसज्जित होते हैं।

इनक्लिनोमीटर - इनक्लिनोमीटर का उपयोग तटबंध ढलानों का त्वरित माप करने के लिए किया जाता है।

फ्लो मीटर - इस उपकरण का उपयोग प्रवाह वेग और मात्रा को मापने के लिए किया जाता है। प्रवाह बड़ा होना चाहिए; थोड़ी मात्रा में रिसाव को फ्लो मीटर से नहीं मापा जा सकता।

टीवी मॉनिटर - टीवी मॉनिटर का उपयोग पाइप और नाली के अंदर की स्थितियों को देखने और रिकॉर्ड करने के लिए किया जाता है, जिसका निरीक्षण रिमोट-नियंत्रित वाहन पर लगे वीडियो कैमरे से किया जाता है।

दो-तरफा रेडियो - ये संचार के लिए उपयोगी होते हैं जब बड़ी साइटों पर एक से अधिक निरीक्षक मौजूद होते हैं।

सीमित स्थान तक पहुंच उपकरण - इसमें ऊर्ध्वाधर रिसर्स या डिस्चार्ज नाली तक कर्मियों की पहुंच के लिए उपकरण शामिल हैं जहां आपातकालीन पुनर्प्राप्ति आवश्यक हो सकती है। इसमें रस्सियाँ, हार्नेस और सीढ़ी जैसी चीजें शामिल हैं। इसमें मौजूद हानिकारक गैसों के लिए सीमित स्थानों का परीक्षण करने के लिए पोर्टेबल गैस मीटर भी शामिल हैं। जमीन के नीचे डिस्चार्ज संरचनाओं में प्रवेश करते समय इनकी आवश्यकता हो सकती है।

नावें - तटरेखाओं और स्पिलवे सहित जलाशय के क्षेत्रों तक पहुंच के लिए नाव की आवश्यकता हो सकती है।

पीज़ोमीटर गेज या जल स्तर संकेतक - पीज़ोमीटर या पानी के कुओं में पानी की गहराई मापने के लिए उपयोग किया जाता है।

लैपटॉप कम्प्यूटर - कुशल और लागत प्रभावी निरीक्षण के लिए पोर्टेबल कम्प्यूटर सुविधाजनक उपकरण है। कम्प्यूटर में बांध निरीक्षण हेतु डिजाइन किया गया सॉफ्टवेयर होना चाहिए तथा यह अन्य कार्यालय उपकरणों के साथ संगत होना चाहिए ताकि जानकारी को निरीक्षण रिपोर्ट में आसानी से स्थानांतरित किया जा सके। पॉकेट पीसी को अकर पीडीए के रूप में जाना जाता है।

ग्लोबल पोजिशनिंग सेंसर (जीपीएस) - निरीक्षण के दौरान पाई गई कमियों की मैपिंग में उपयोग के लिए हैंडहेल्ड जीपीएस इकाइयों की सिफारिश की जाती है, जैसे कि जमीन, स्लाइडों और दरारों से पानी रिस रहा है। जीपीएस इकाइयों का उपयोग समय के साथ कमियों की प्रगति की निगरानी के लिए किया जा सकता है यदि वे पर्याप्त सटीक हों। जीपीएस इकाइयों उपयोगकर्ता की स्थिति निर्धारित करने के लिए जीपीएस उपग्रहों तक पहुंचती हैं / सर्वोत्तम इकाइयों का उपयोग स्थानिक निर्देशांक और जमीन की सतह की ऊंचाई दोनों को खोजने के लिए किया जा सकता है।

सुरक्षा उपकरण और सुरक्षात्मक कपड़े

हार्ड हैट - बड़े आउटलेट के निरीक्षण के लिए या निर्माण क्षेत्रों में काम करते समय एक कठोर टोपी की सिफारिश की जाती है।

रस्सी - खड़ी ढलानों या नाली का निरीक्षण करते समय इसका उपयोग किया जा सकता है। तटरेखा के किनारे के क्षेत्रों का निरीक्षण करते समय रस्सी का भी उपयोग किया जा सकता है। रस्सी का उपयोग करने में सहायता के लिए एक अन्य व्यक्ति को उपस्थित होना चाहिए।

कीट विकर्षक - कीड़े काटने से एक निरीक्षक की कार्यक्षमता और प्रभावशीलता कम हो सकती है और उसका स्वभाव खराब हो सकता है। कुछ मामलों में टिक्स और मच्छर त्वचा में जलन और गंभीर स्वास्थ्य समस्याएं पैदा कर सकते हैं।

सांप काटने की किट - उन क्षेत्रों में जहां जहरीले सांप मौजूद हो सकते हैं, प्राथमिक चिकित्सा किट में सांप काटने की किट शामिल की जानी चाहिए; सुरक्षात्मक लेग गार्ड भी उपलब्ध हैं।

वॉटरटाइट जूते - बांध स्थल के विभिन्न क्षेत्रों का निरीक्षण करते समय अक्सर इनकी आवश्यकता होती है जहां पानी जमा होता है। कमर तक ऊंचे वेडर राइजर निरीक्षण के लिए उपयोगी होते हैं।

स्टील-टो जूते - स्टील-टो जूते का उपयोग तब किया जाना चाहिए जब निरीक्षक के पैरों पर मलबा गिरने का खतरा हो।

लंबी पैदल यात्रा के मजबूत जूते (स्टर्डी हाइकिंग बूट्स) - लंबी पैदल यात्रा के जूते ढलानों और गीले क्षेत्रों को पार करते समय फिसलने और गिरने से रोकने में मदद कर सकते हैं। टखने का अच्छा समर्थन टखनों की चोट को रोकने में सहायता कर सकता है।

लाइफ जैकेट - लाइफ जैकेट एक सुरक्षा उपाय है जिसका उपयोग उन क्षेत्रों का निरीक्षण करते समय किया जाता है जहां पानी में गिरने का खतरा होता है, विशेष रूप से गहरे जलाशय के तटरेखा के साथ, या खड़ी नदी की ढलान वाले जलाशय के साथ। यदि कोई निरीक्षक नाव का उपयोग कर रहा है तो ये एक आवश्यकता है और यदि सुरक्षा मचान से लटका हुआ है तो यह एक जीवन रेखा है।

स्मार्टफोन - स्मार्ट फोन आपात स्थिति में काम आ सकता है या जब कार्यालय या मालिक के कार्यालय से अतिरिक्त जानकारी की आवश्यकता होती है।

सुरक्षा चश्मा - कुछ मामलों में आंखों की सुरक्षा के लिए इसकी आवश्यकता हो सकती है।

दस्ताने - यदि खूटे लगाए जा रहे हैं, या रिप्रेप और खराब कंक्रीट की जांच की जा रही है तो उपयोगी हो सकते हैं।

परावर्तक सुरक्षा जैकेट या कोट - यदि शिकार के मौसम के दौरान निरीक्षण किया जाता है, तो शूटिंग दुर्घटनाओं से बचने के लिए चमकीले रंग के कपड़े एक अच्छा निवारक उपाय है।

अनुसूची-III

[विनियम 3(7) देखें]

अनुसूचित बांध सुरक्षा निरीक्षण जांच सूची

निर्धारित बांध सुरक्षा निरीक्षणों के दौरान उपयोग के लिए डिज़ाइन किया गया एक प्रारूप (फॉर्म) - जिसमें मानसून पूर्व और बाद के निरीक्षण शामिल हैं - इस प्रकार है। प्रारूप (फॉर्म) में उन वस्तुओं की एक व्यापक जांच सूची (चेकलिस्ट) (भाग 2 क) शामिल है जो बांधों में पाई जाती हैं जिनका सुरक्षा निरीक्षण के दौरान मूल्यांकन करने की आवश्यकता होती है। जांच सूची (चेकलिस्ट) में (1) प्रश्नों की एक श्रृंखला होती है जिनका उत्तर प्रत्येक निरीक्षण आइटम के लिए हां/नहीं/लागू नहीं होता है, (2) एक टिप्पणी बॉक्स जिसमें प्रत्येक प्रश्न के बाद महत्वपूर्ण पहलुओं पर टिप्पणी की जा सकती है, और (3) उस निरीक्षण मद के लिए अंतिम स्थिति मूल्यांकन (असंतोषजनक/खराब/उचित/संतोषजनक)। सभी निरीक्षण वस्तुएँ किसी एक बांध पर नहीं मिलेंगी। प्रारूप एक समेकित बांध स्वास्थ्य स्थिति रिपोर्ट (भाग 2 ख) के साथ समाप्त होता है।

निम्नलिखित के लिए जानकारी प्रदान की गई है:

ख.1 व्यक्तिगत सुरक्षा

सुरक्षा कारणों से, प्रत्येक निरीक्षण पर तीन या अधिक कर्मियों को रखने की सलाह दी जाती है। यह विशेष रूप से पृथक क्षेत्रों की यात्रा और संचालन पर लागू होता है।

ख.2 उपकरण

यह सुनिश्चित करने के लिए कि इंस्पेक्टर को उसकी व्यक्तिगत सुरक्षा के महत्व की याद दिलाई जाए, निम्नलिखित उपकरण आइटम यहां नोट किए गए हैं। अतिरिक्त विवरण इस दिशानिर्देश के परिशिष्ट क में है:

- चेकलिस्ट (संलग्न), फील्ड बुक, पेन और पेंसिल
- रिकॉर्डिंग डिवाइस, जिसमें जीपीएस, कैमरा (कैमरे) स्टिल और वीडियो दोनों शामिल हैं
- हाथ का स्तर, क्लिनोमीटर, टेप माप, दांव और फ्लैगिंग सामग्री, क्रेक गेज, जांच और दूरबीन
- सीमित स्थान में प्रवेश के लिए वेडर, हार्नेस, हार्ड-हैट, चश्मा, सुरक्षा जूते, एससीबीए (स्वयं निहित श्वास उपकरण, गैस डिटेक्टर (कार्बन डाइऑक्साइड और अन्य गैसों) सहित सुरक्षा गियर, बिना हवादार नलिकाओं, सुरंगों या एडिट्स के लिए टॉर्च ("माइन-सेफ")।, प्राथमिक चिकित्सा किट, लॉक-ऑफ लेबल और सुरक्षा नियमों का अनुपालन करने के लिए कुछ और
- नाव या ऊंचे प्लेटफॉर्म से अपस्ट्रीम जल निरीक्षण के लिए सुरक्षा उपकरण में लाइफ-वेस्टस और लाइफ-लाइनस शामिल हैं
- फावड़ा, बाल्टी, सील करने योग्य प्लास्टिक बैग और एक भूविज्ञानी हथौड़ा

ख.3 रिकॉर्डिंग निरीक्षण टीका-टिप्पणी

टिप्पणी: कॉलम के अंतर्गत संलग्न चेकलिस्ट में सभी मदों की स्थिति जांचें और रिकॉर्ड करें। संदिग्ध क्षेत्रों का सटीक लोकेशन (जीपीएस या जमीनी माप) प्रदान करें और तस्वीरें लें। ऐसे क्षेत्रों के विस्तार और सीमाओं (लंबाई, चौड़ाई, ऊंचाई या गहराई, आयतन) पर ध्यान दें। किसी भी विषम स्थिति का संक्षिप्त विवरण प्रदान करें जैसे:

- नाली के बहिर्वाह की मात्रा/गुणवत्ता, रिसाव और उसके स्रोत
- क्षतिग्रस्त कंक्रीट का लोकेशन, प्रकार और सीमा
- दरारों का स्थान, लंबाई, विस्थापन और गहराई
- नम, गीला, या संतृप्त क्षेत्रों की सीमा
- दोष, गिरावट, क्षति, अक्रियाशील घटक जैसे पता लगाने और मापने वाले उपकरण, यांत्रिक या विद्युत संचालित उपकरण और एचएम नियंत्रण उपकरण

अनिल जैन, अध्यक्ष

[विज्ञापन-III/4/असा./083/2024-25]

NATIONAL DAM SAFETY AUTHORITY**NOTIFICATION**

New Delhi, the 24th April, 2024.

F. No. TE-32/2/2023-NDSA-MOWR.—In exercise of the powers conferred by sub-section (1), read with clauses (h), (i), (j), (l), (m), (n), (p) and (r) of sub-section (2), of section 54 of the Dam Safety Act, 2021 (41 of 2021), the National Dam Safety Authority on the recommendations of the National Committee on Dam Safety, hereby makes the following regulations, namely: -

1. Short title and commencement. – (1) These regulations may be called the Inspection, Instrumentation, Seismic Data, Risk Assessment and Evaluation of Specified Dam Regulations, 2024.

(2) They shall come into force on the date of their publication in the Official Gazette.

2. Definitions.— (1) In these regulations, unless the context otherwise requires,—

(a) “Act” means the Dam Safety Act, 2021(41 of 2021);

(b) “Authority” means the National Dam Safety Authority established under section 8 of the Act;

(c) “owner” means owner of specified dam;

(d) “Schedule” means any of the Schedules to these regulations.

(2) Words and expressions used herein and not defined in these regulations but defined in the Act, shall have the meanings respectively assigned to them in the Act.

3. Guidelines and checklists for inspection of specified dams.— (1) Every owner, through their dam safety unit, shall undertake pre-monsoon and post-monsoon inspection of the specified dam in the Form specified in **Schedule-I**.

(2) The inspections shall also be carried out during and after every flood, earthquake or any other natural or man-made calamities, or if any sign of distress or unusual behavior is noticed in the dam.

(3) Every owner, through their dam safety unit, shall carry out the following activities under this regulation,—

(i) review the past inspection reports, monitoring data, photographs, videos, maintenance records or any other data as may be deemed necessary;

(ii) carry out on-site examination of the dam and its appurtenant works;

(iii) review the relevant data base;

(iv) carry out more detailed site investigations if the inspection reveals deteriorating dam conditions.

(v) ensure that the following database compiled in a systematic format is available in the dam site at all times, namely:—

(a) background information;

(b) design information;

(c) construction records;

(d) operation records; and

(e) monitoring records.

Explanation 1.—For the purposes of sub-clause (a), background information shall include salient features, regional and site geology, earthquake history as maintained by the India Meteorological Department, soil surveys, hydrology, land use, aerial and dam site photographs, etc.

Explanation 2.—For the purposes of sub-clause (e), monitoring records shall include measurement of seepage review of spillway discharge rates, upstream and downstream water levels, and readings from instruments such as piezometers, v notches, etc.

(4) The dam safety unit shall,—

(i) review all operation, maintenance, inspection and instrumentation records maintained by an owner, regulatory agency, or any other entity and the data collected from instrumentation and monitoring systems be stored in the database;

- (ii) in addition to the data available at the dam site, obtain newspaper accounts and interviews with people associated with the project during its construction and operation, if available.
- (iii) carry a list of general equipment, specialized equipment, safety equipment and protective clothing that may be necessary at the time of inspection as specified in **Schedule-ii**.
- (5) The inspection team shall, during the inspections, take safety measures for any potentially hazardous locations at the dam site, which include steep or wet embankment slopes, spillways with high sidewalls or flowing water, spillway conduits, confined spaces, riprap areas with large stones, outlet structures holding water, shorelines with riprap and deep water, concrete embankments, sinkholes, outlet banks, foundation gallery without elevators and high grass or bushes or whirlpools, hydraulic jumps, and eddies created from the discharging water, that are extremely dangerous to boaters and swimmers.
- (6) The owner shall keep record of the entire life of the dam by creating a permanent database that shall include inspection records, including documentation of actions taken to correct conditions found in the inspections.
- (7) The inspection observation shall be recorded as per the inspection checklist specified in **Schedule III** and an online entry of dam safety inspection shall be made through web portal, namely, the Dam Health and Rehabilitation Monitoring Application or DHARMA, maintained by the Authority.
- (8) The inspection team shall draw a field sketch of observed conditions as may be required.
- (9) High-resolution photographs (with date and location) may be taken during all kinds of inspections, especially for the parts with specific safety issues.
- (10) An inspector may keep a field notebook to document all the observations and findings and a checklist.
- (11) Audio-visual recorders may be used as per the field conditions.
- (12) Pre-monsoon inspection of specified dams shall be conducted during March and completed before 30th April of the same year and report be sent to the concerned State Dam Safety Organisation before 15th May of that year.
- (13) Post-monsoon inspection of specified dams shall be conducted during October and completed before 30th November of the same year and report be sent to the concerned State Dam Safety Organisation before 15th December of that year.

4. Instrumentation.— (1) Every owner shall, for the purposes of observing the health performance of the dam, have a minimum number of such instrumentation installed at each specified dam in the manner provided in this regulation.

(2) The locations at which the instruments shall be installed are indicated in black dots in the table below:

TABLE

Minimum number of set of instrumentation for monitoring the performance of specified dam:

Type	Features of dams	Movements	Uplift and pore pressure	Water levels	Seepage/Leakage flows	Temperature	Crack and joint movement	Stress-strain
Embankment Dams	Upstream slope	—	—	•	—	—	—	—
	Downstream slope	•	•	—	•	•	•	—
	Abutments	•	•	—	•	•	—	—
	Crest	•	•	—	—	—	•	—
	Internal drainage system	—	•	—	•	•	—	—
	Relief Well	—	•	—	•	—	—	—
Concrete and Masonry Dams	Riprap and other slope protection	—	—	—	—	—	—	—
	Upstream slope	•	—	•	—	•	•	•
	Downstream slope	•	•	—	—	•	•	•
	Abutments	•	•	—	•	—	—	•
	Crest	•	•	—	—	•	•	•
	Internal drainage system	—	—	—	•	—	—	—
Drainage Holes	—	•	—	•	—	—	—	

Type	Features of dams	Movements	Uplift and pore pressure	Water levels	Seepage/Leakage flows	Temperature	Crack and joint movement	Stress-strain
	Intermediate Galleries	•	—	—	•	—	•	•
	Foundation Gallery	•	•	—	•	—	•	•
	Stilling basin	—	•	•	—	—	—	—
Barrages	Upstream of the barrage axis	—	—	•	—	—	—	—
	Downstream of the barrage axis	—	—	•	—	—	—	—
	Joints between the toe of abutments and the first and last barrage bay floor	•	—	—	—	—	—	—

Note 1: The set of instruments specified in the table above shall be the minimum applicable and additional instruments if required, shall be installed considering site conditions and using engineering judgment.

Note 2: The re-instrumentation in the existing dams shall be done as may be required depending upon the site conditions and feasibility without causing damage to the structure.

Note 3: The instruments shall be installed in such a way that it does not become non-functional due to construction activity.

(3) The installation of instrumentation shall be done in consultation and coordination with the designers or engineering consultants, instrument manufacturers or suppliers who will provide assistance with instrument selection, installation, calibration, maintenance and future troubleshooting.

(4) For the purposes of ensuring that the instrumentation fulfill its mandated purpose, the owner shall provide necessary training or demonstration related to installation, operation and maintenance of the instruments to the persons responsible for data monitoring and its upkeep.

(5) The owner shall maintain technical documentation including technical requirements of the instruments, calibration requirements, installation report, servicing requirements and methods.

(6) The installation report shall contain the following basic information, namely:—

- (i) details of location of instruments;
- (ii) serial numbers or identification number of installed instruments;
- (iii) initial calibration readings, initial field readings with associated data such as headwater and tail-water elevations, temperature, antecedent rainfall, weather conditions, etc.;
- (iv) plans and sections sufficient to show instrument numbers and locations;
- (v) appropriate surface and sub-surface strata graphic and geotechnical data;
- (vi) descriptions of instruments and readout units including manufacturer's literature and performance specifications along with photographs or sketches wherever possible;
- (vii) details of calibration procedures;
- (viii) details of installation procedures along with photographs or sketches wherever possible, as well as the steps necessary for operation including troubleshooting concerns, connection to data loggers, etc.;
- (ix) initial readings of the installed instruments.

(7) Every owner shall maintain a record of manual readings of the instrumentations in the following manner, namely:—

- (i) readings shall be recorded either in a field book or on specially prepared field data sheets;
- (ii) project name, instrument type, date, time, observer name, readout unit number, instrument number, readings, remarks, weather, temperature, construction activity, and any other factors that

might possibly influence the readings may be clearly indicated in the format for collection of readings;

- (iii) the latest readings shall be compared immediately with previous readings to verify as to whether the changes are real or caused by errors due to misreading or instrument malfunction;
- (iv) registers of records for all instruments shall be properly indexed, indicating page numbers and maintained at safe location with responsible project personnel;
- (v) all instrumentation data recorded manually shall be digitized for storage, analysis and retrieval;
- (vi) the digitized raw data shall be maintained at multiple locations to guard against loss;
- (vii) the raw data shall be analysed for any errors and necessary corrections shall be made and the processed data shall also be stored at multiple locations in digital format along with raw data.

(8) Every owner shall maintain a record of an automated data acquisition system in the following manner, namely:—

- (i) the frequency of data acquisition shall be set as per requirement of each data set;
- (ii) the frequency of data acquisition may be reviewed to incorporate any abnormal or abrupt changes in the concerned parameters;
- (iii) the data shall also be stored at multiple locations to prevent data loss;
- (iv) both manually and automatically collected data shall be suitably merged while storing in digital form, as may be required.

(9) The owner shall provide instrumentation data and analyses of such data to the State Dam Safety Organisation in the format specified by that Organisation.

(10) The analyses of instrumentation data shall be prepared by the dam safety unit containing the data plots for all the instrumentation of the dam indicating variations and possible causes thereof, on a half yearly basis, preferably along with the pre and post monsoon inspection and the owner shall forward the analysis of the instrumentation readings to the State Dam Safety Organisation:

Provided that in case of an emergent situation, where any abnormality is observed or otherwise necessitating immediate action or remedial measure, the same may be reported immediately to the State Dam Safety Organisation and on real time basis, thereafter.

(11) Every owner shall analyse the instrumentation readings in respect of under construction dams and forward the analysis report to the State Dam Safety Organisation at such intervals provided in the monitoring schedule, as per the design and construction requirement and stage of the project:

Provided that in case of sudden change where any abnormality is observed or otherwise necessitating an immediate attention, the frequency of observation shall be increased as per the field requirement, depending on the emergency condition.

(12) The automation of instrumentation shall be preferred wherever possible as per feasibility in the case of existing dams and all instrumentation shall be fully automated in the case of new dams.

5. Data requirements of seismological stations in the vicinity of specified dams.— (1) The owner of every specified dam having a height of thirty metres or above as mentioned in column (3) of the table below, or falling under such seismic zone as mentioned in column (2) of the said table, shall establish a seismological station in the vicinity of each such dam and the number of Strong Motion Accelerographs for recording strong motion earthquakes and Seismographs for recording micro earthquakes, including the locations for installing such instruments, shall be as mentioned in columns (4) and (5) respectively, of the said table, namely:—

TABLE

S. No.	Seismic Zone (as per IS code 1893 (Part-1) 2016)	Dam Ht. (H) in metres	No. of Strong Motion Accelerograph (SMA)	No. of Seismograph
(1)	(2)	(3)	(4)	(5)
1.	II and III	30<H<100	At least 4 instruments as indicated below: One at foundation gallery/ a location at the d/s toe of the dam (if the foundation gallery is not	

S. No.	Seismic Zone (as per IS code 1893 (Part-1) 2016)	Dam Ht. (H) in metres	No. of Strong Motion Accelerograph (SMA)	No. of Seismograph
			present) and the other at the top of the dam and one in the free-field (3-4 times dam height i.e. H from dam body or base, preferably on the upstream side) and one on either abutment have to be installed.	
		$H \geq 100$	All dams with $H \geq 100$ m shall be instrumented comprehensively as per the schemes indicated in the Figure 1 (Arch dam – 9 nos.), Figure 2a (Gravity dam – 6 nos.) and Figure 3a (Embankment dam – 6 nos.), below for Arch, Gravity and Embankment dams respectively.	A single station near vicinity of the dam (nearest possible location, if possible, within 1 km from dam). If at least 25 events with magnitude above 2.5 are recorded within 50 km distance and within a year, a local network as per the guidelines of the National Committee on Seismic Design Parameters shall be provided. However, a network of at least 3 stations shall be operated for at least three years. These observations will have to be continued if such seismic events with similar frequency observed even after three years.
2.	IV and V	$30 \leq H < 100$	At least 4 instruments as indicated below: One at foundation gallery/ a location at the d/s toe of the dam (if the foundation gallery is not present) and the other at the top of the dam and one in the free-field (3-4 times dam height i.e. H from dam body or base, preferably on the upstream side) and one on either abutment have to be installed.	
		$H \geq 100$	For dams of height more than 100 m, at least one spillway monolith of greatest height shall be chosen. If there are any special foundation conditions with concerns of sliding/ slope instability, such locations should also be provided with one SMA at the base of the slope/ at the foundation feature. All dams with $H \geq 100$ m shall be instrumented comprehensively as per the schemes indicated in the Figure 1 (Arch dam – 9 nos.), Figure 2b (Gravity dam – 10 nos.) and Figure 3b (Embankment dam – 9 nos.) below for Arch, Gravity and Embankment dams respectively.	A single station near vicinity of the dam (nearest possible location, if possible, within 1 km from dam). If at least 100 events with magnitude above 2.5 are recorded within 50 km distance and within a year, a local network as per the guidelines of the National Committee on Seismic Design Parameters shall be provided. However, a network of at least 3 stations shall be operated for at least three years. These observations will have to be continued if such seismic events with similar frequency observed even after three years.

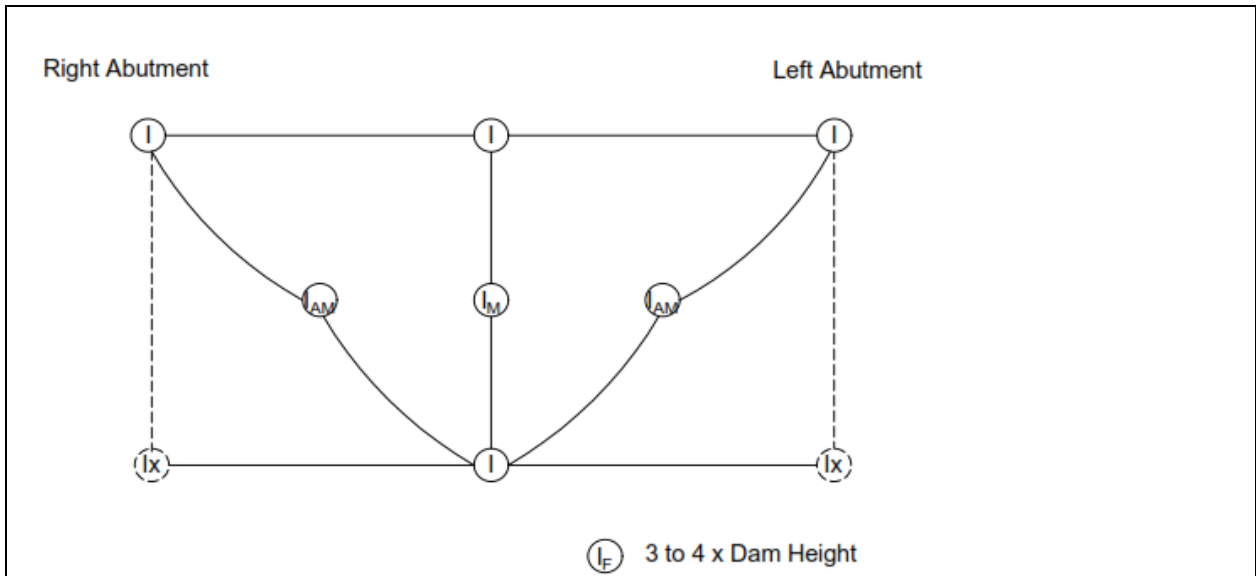
(3) In the case of composite dams, the seismic instrumentation requirement for embankment and concrete or masonry part of the dam shall be as provided in the figures for embankment and concrete gravity dams under sub-regulations (7) and (8) of regulation 5.

(4) If length of the dam is more than 500 metres, then additional instrument may be installed such that for every 500 metres increase in length of the dam, one additional Strong Motion Accelerograph may be installed on dam top and correspondingly one more Strong Motion Accelerographs may be installed in the gallery.

(5) In cases where the dam layout comprises of independent dams of different types across multiple channels with intervening abutments, then each of such dam shall be considered as independent dam for the purposes of this regulation.

(6) In case of arch dams, the location for installation of Strong Motion Accelerograph instruments shall be as shown in Figure 1 below:

Figure 1
Accelerograph arrays for arch dams (Downstream View)



I: Strong Motion Accelerographs

I_x: Strong Motion Accelerographs either on left abutment side or right abutment side

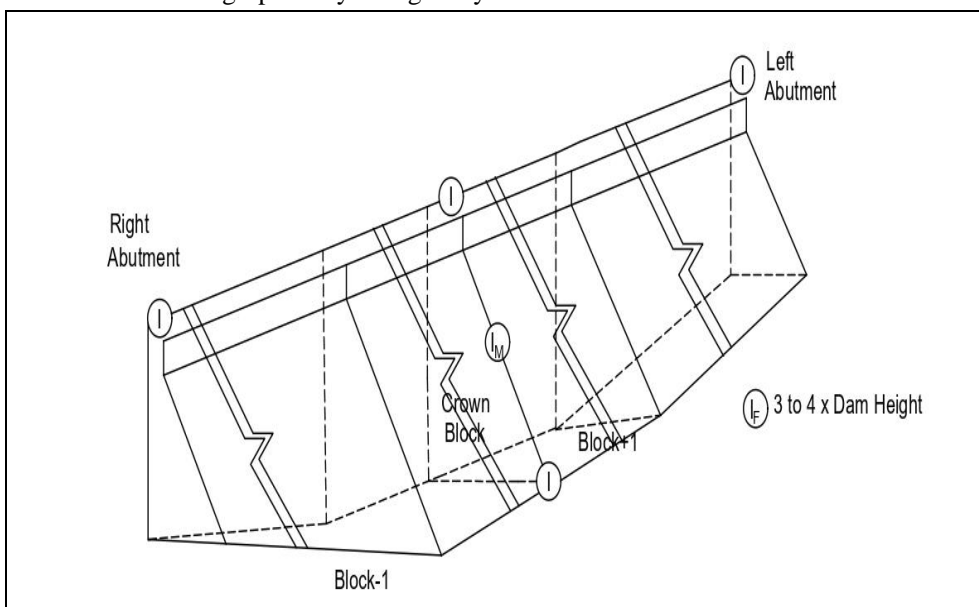
I_F: Free Field Motion Strong Motion Accelerographs, to be placed at 3 to 4 times of Dam Height (H) from Dam body or base

I_M: Strong Motion Accelerographs, to be placed in the middle height portion of Dam (preferably having deepest section)

I_{AM}: Strong Motion Accelerographs, to be placed in the middle height portion of Dam Abutment

(7) In the case of gravity dams, the location for installation of Strong Motion Accelerograph instruments shall be as shown in Figures 2a and 2b below:

Figure 2a
Accelerograph arrays for gravity dams for Seismic Zones II and III



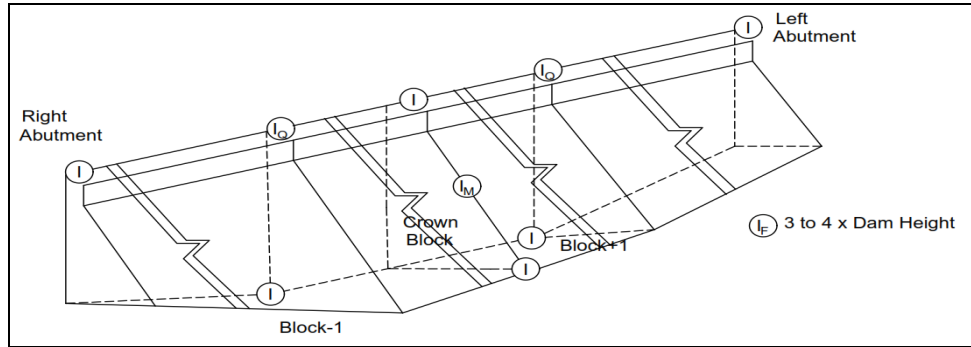
I: Strong Motion Accelerographs

I_F : Free Field Motion Strong Motion Accelerographs, to be placed at 3 to 4 times of Dam Height (H) from Dam body or base

I_M: Strong Motion Accelerographs, to be placed in the middle height portion of deepest block

Figure 2b

Accelerograph arrays for gravity dams for Seismic Zones IV and V



I: Strong Motion Accelerographs

I_F : Free Field Motion Strong Motion Accelerographs, to be placed at 3 to 4 times of Dam Height (H) from Dam body or base

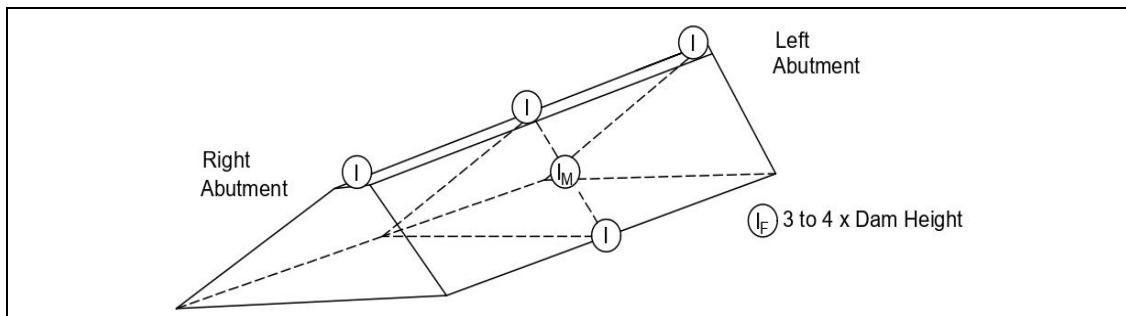
I_Q: Strong Motion Accelerographs, to be placed at quarter block (symmetrical to the central block)

I_M: Strong Motion Accelerographs, to be placed in the middle height portion of deepest block

- (8) In case of embankment dams, the location for installation of Strong Motion Accelerograph instruments shall be as shown in Figures 3a and 3b below:

Figure 3a

Accelerograph arrays for embankment dams for Seismic Zones II and III



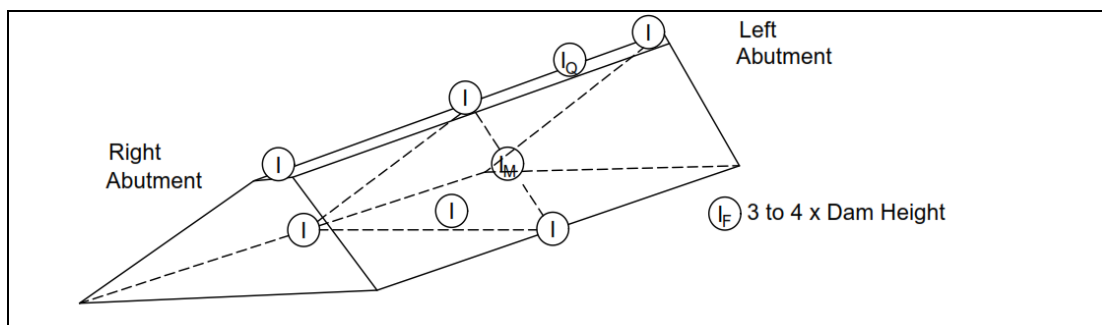
I: Strong Motion Accelerographs

I_F : Free Field Motion Strong Motion Accelerographs, to be placed at 3 to 4 times of Dam Height (H) from Dam body or base

I_M: Strong Motion Accelerographs, to be placed in the middle height portion of Dam (preferably having deepest section)

Figure 3b

Accelerograph arrays for embankment dams for Seismic Zones IV and V



I: Strong Motion Accelerographs

I_F: Free Field Motion Strong Motion Accelerographs, to be placed at 3 to 4 times of Dam Height (H) from Dam body or base

I_Q: Strong Motion Accelerographs, to be placed at quarter point either from Left Abutment or Right Abutment

I_M: Strong Motion Accelerographs, to be placed in the middle height portion of Dam (preferably having deepest section)

Note: Care should be taken while installing the Strong Motion Accelerographs and Seismographs to ensure that they are installed in a room having proper ventilation and low moisture conditions.

(9) In case of free field,—

- (i) a ventilated room must be made as given in Figure 4 and Figure 5 below;
- (ii) the Strong Motion Accelerographs or Seismographs shall be properly bolted to a concrete slab;
- (iii) proper water proofing of roof and wall must be carried out to avoid moisture inside room;
- (iv) provision of conduit pipe may be kept for wiring, if any required.

Figure 4

Sectional View

For Free Field Accelerograph/Seismograph Room

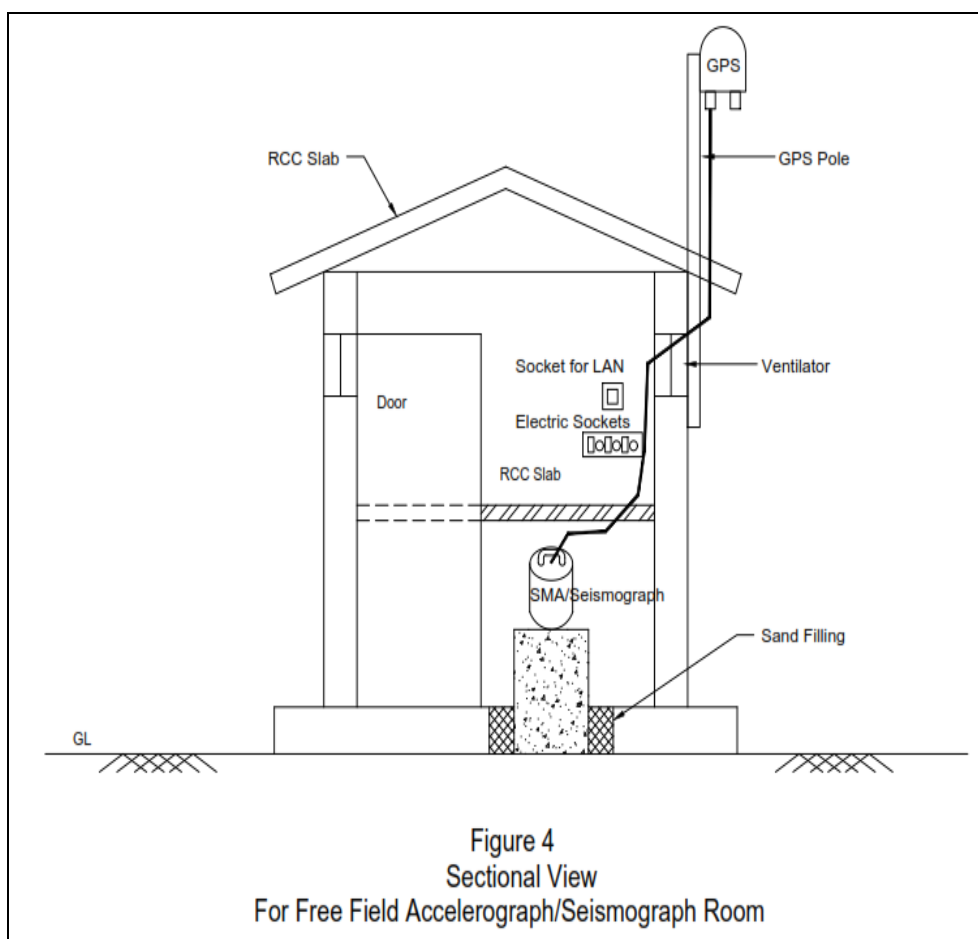
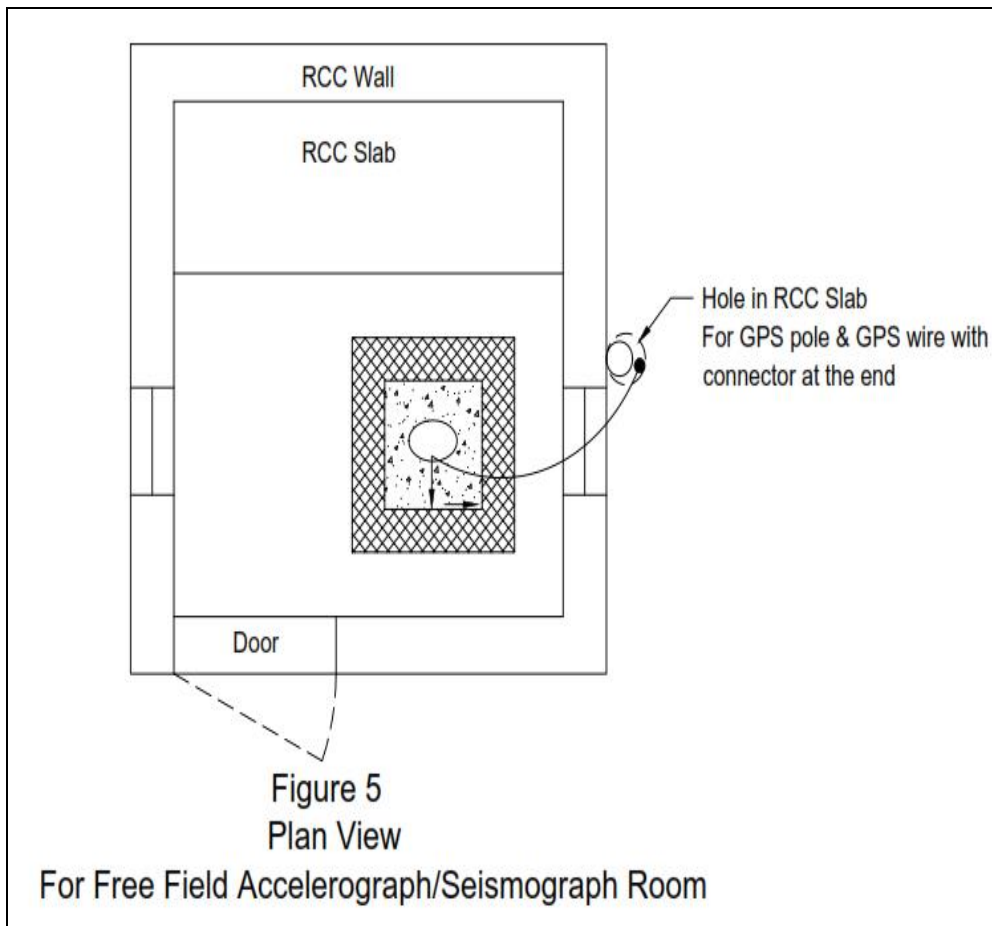


Figure 5
Plan View
For Free Field Accelerograph / Seismograph Room



(10) In case of dam top,—

- (i) a ventilated room must be made as given in Figure 6 and Figure 7 below;
- (ii) the Strong Motion Accelerographs shall properly be bolted to a concrete slab;
- (iii) proper water proofing of roof and wall must be carried out to avoid moisture inside room;
- (iv) provision of conduit pipe may be kept for wiring, if any required.

Note: Strong Motion Accelerographs installed in foundation gallery should be placed in sealed environment such that they are protected from humidity in gallery; and at such height such that they are protected from the flooding.

Figure 6
Sectional View
For Dam Top Accelerograph Room

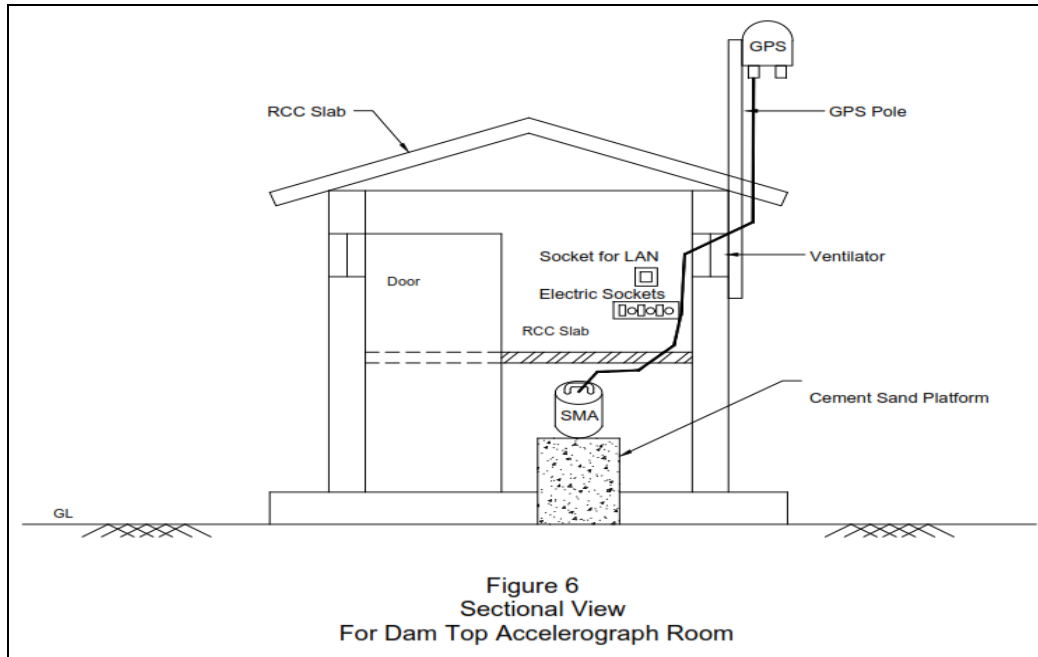
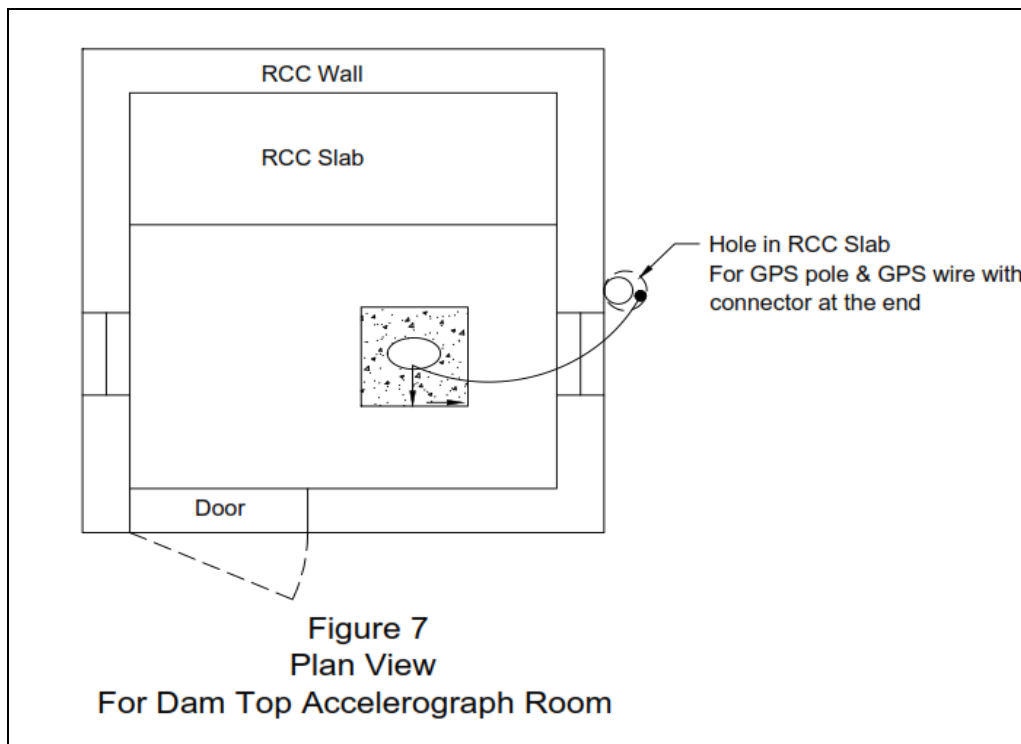


Figure 7
Plan View
For Dam Top Accelerograph Room



6. Manner of collection, compliance, process and storage of seismic monitoring data.— (1) Every owner shall collect, compile, process and store data at the suitable location and in the manner specified in this regulation.

(2) The Strong Motion Accelerographs and Seismographs shall,—

- (i) be connected to a central recording station for real time monitoring and data storage;
- (ii) have a control room with facilities for communication (broadband or network connection), Global Positioning System with provision for 24 x 7 uninterrupted power supply and adequate power backup.

(3) The raw data recorded by the Strong Motion Accelerograph and Seismograph shall be corrected for the Scaling Error, Random Error in Time and Acceleration Records, Baseline Errors and Band Passed Filtering.

(4) The raw data of acceleration and velocity time histories obtained from above instruments shall be processed for getting final output and displacement time history shall be evaluated from the final output of acceleration and velocity time histories, if required.

(5) The Strong Motion Accelerograph and Seismograph shall be operated in continuous data acquisition mode.

(6) The seismic data shall be stored in digital format at multiple locations with sufficient storage media size to store it.

7. Time interval of risk assessment studies of specified dam.—

(1) The owner shall carry out the first risk assessment study of each specified dam within five years from the date of commencement of the Dam Safety Act, 2021.

(2) After the first risk assessment study referred to in sub-regulation (1), risk assessment study shall be carried out at every ten years' interval, or earlier, as may be directed by the Authority for each specified dam.

8. Time interval for the comprehensive safety evaluation of specified dams.—

(1) The owner shall make or cause to be made, through an independent panel of experts, the first comprehensive safety evaluation of each existing specified dam within five years from the date of commencement of the Dam Safety Act, 2021.

(2) After the first comprehensive safety evaluation referred to in sub-regulation (1), the owner shall make or cause to be made, the comprehensive safety evaluation of each specified dam at every ten years' interval, or earlier, as may be directed by the Authority.

9. Mandatory site-specific seismic parameter studies of specified dams in certain caeses.—

(1) The seismic assessment of the specified dam including its hydro-mechanical parts, shall be assessed under the Design Basis Earthquake condition or 1 in 475 years return period earthquake, shall be carried out, based on the guidelines of the National Committee on Seismic Design Parameters, to observe the following, namely:—

- (i) its structural performance or its strength to resist seismic forces without damage;
- (ii) its capacity to absorb high seismic forces by inelastic deformations or opening of joints and cracks in concrete dams;
- (iii) movements of its joints in the foundation rock;
- (iv) inelastic deformation characteristics of embankment materials and stability against sliding and overturning stability;
- (v) whether the dam structure serve its intended purpose safely or follows the rule curves and various operational guidelines after the Design Basis Earthquake condition.

(2) In the case of multiple types of dams forming a common reservoir, each such dam reach shall be evaluated separately and safety assured.

(3) In the case of dams of same type but spanning across separate abutments for a common reservoir, each dam shall be assessed independently of each other for seismic safety.

(4) The seismic safety of interface integrity shall be assessed in respect of all such specified dams where,—

- (i) interfaces especially between rigid structures like masonry or concrete and soils or rocks are vulnerable to the separation and damage which may prove hazardous;
- (ii) old dams have been provided with composite structures in which the masonry wall is deriving stability through earth or rockfill backing on downstream;

- (iii) old dams have been strengthened through provision of buttresses or backing of masonry or concrete.

(5) For the purposes of ensuring safety monitoring under this regulation, every owner shall ensure,—

- (i) strong motion instrumentation of dam and foundation;
(ii) visual observations and inspection after an earthquake;
(iii) data analysis and interpretation; and
(iv) post-earthquake safety assessment.

(6) The seismic stability of the specified dam shall be assessed as per the guidelines of the National Committee on Seismic Design Parameters, for Maximum Credible Earthquake condition or 1 in 2475 years' return period earthquake.

(7) The site-specific seismic studies shall be carried out in respect of all such specified dams where,—

- (i) any extreme seismic event is observed which has the potential to affect or damage structure or an event with magnitude of Peak Ground Acceleration greater than the values specified in paragraph 6.4.2 (Table 3) of IS 1893-2016 (Part 1) relating to Criteria for Earthquake Resistant Design of Structures developed by the Bureau of Indian standards;
(ii) dam re-sectioning is proposed or carried to the original structure or in design criteria;
(iii) major geological activity is reported by Geological Survey of India for the region such as, identification of new faults or movement in existing faults:

Provided that the site-specific seismic studies shall be carried out only for those existing specified dams where risk assessment study so warrants.

SCHEDULE-I

[See regulation 3(1)]

FORM

Part 1a - Inspection Details:

Project Name:		Project ID Code (PIC):	
Project Type:		Project Purpose:	
Project Owner:		Hazard Classification:	
Project Operator:		Type of Inspection:	
Commissioning Date:		Inspection by:	
City/State/PIN:		Date of Inspection:	
District:		Reservoir water level in metre on the date of inspection:	
Latitude:		Storage Capacity (MCM):	(i) Gross.....(ii) Live.....
Longitude:		Weather Conditions:	
Important Controlling Level	a) TBL EL b) MWL EL c) FRL EL d) Spillway Crest EL e) MDDL EL f) Lowest River bed EL g) Deepest foundation level EL		

Part 1b - Inspection Remarks:

Please provide any additional information or comments not covered by Part 1a form above.

Part 2a - Inspection Checklist:

S. No.	Inspection Item	Response ^a			Observations and recommendations, if any, of the authorized inspecting officer	Condition ^b (Unsatisfactory/Poor/Fair/Satisfactory)
		Y	N	NA		
A-Reservoir						
A-1.1	General					
1.1.1	Is the reservoir water level unusually high or low?					
1.1.2	Are there signs of decline in water quality?					
1.1.3	Are there signs of recent sediment deposition?					
1.1.4	Is floating debris present?					
1.1.5	Any indications of major active or inactive landslide area in the reservoir rim If so, indicate their locations and extent.					
1.1.6	Are there people or livestock in and around reservoir?					
1.1.7	Any other issues?					
B-Dam and Dam Reach (Embankment)						
B-1.1	General					
1.1.1	Any major alterations or changes to the dam since the last inspection?					
1.1.2	Is there any new nearby development in the downstream floodplain?					
1.1.3	Any misalignment of poles, fencing or walls due to dam movement?					
B-1.2	Upstream Slope					
1.2.1	Any signs of bulging or concavity (depressions)? If so, indicate their locations and extent. (Check up the cross-sections with tape and level at random locations, at least two)					
1.2.2	Does the section of the dam and upstream slope appear structurally sound and stable?					
1.2.3	Presence of longitudinal or transverse cracks?					
1.2.4	Whether any signs of distress to stability of slopes noticed at any time in any part of the dam? If so, give brief details of the incidents and location, the method of treatment adopted and its effectiveness. Indicate the general condition of upstream pitching.					
1.2.5	Any degradation to slope protection (rip-rap)?					
1.2.6	Is there any profuse growth of bushes or weeds over any portion of the dam? If so, indicate the locations.					
1.2.7	Does the upstream slope shows existence of crab holes or holes made by rodents or burrowing animals or ant hills? If so, indicate the locations.					

S. No.	Inspection Item	Response ^a			Observations and recommendations, if any, of the authorized inspecting officer	Condition ^b (Unsatisfactory/Poor/Fair/Satisfactory)
		Y	N	NA		
1.2.8	Any other issues?					
B-1.3	<u>Crest of Dam</u>					
1.3.1	Is the crest profile at proper elevation? (To be test checked at random locations by taking level)					
1.3.2	Does it show any signs of excessive and/or uneven settlement? If so, indicate such locations and extent of settlement. (Surface settlement points must be installed for observing this aspect)					
1.3.3	Is the surface of the crest free from undulations and local depressions or heaving?					
1.3.4	Does it provide an all-weather road surface?					
1.3.5	Any degradation to access road (sealed/unsealed)?					
1.3.6	Does it develop any visible cracks in transverse or longitudinal directions? If so, attach a map showing their locations and extent. Depth of cracks must be ascertained by taking open trenches extending below the bottom of cracks.					
1.3.7	What is the condition of the edges of crest? Have got eroded and cut up resulting in reduced effective width?					
1.3.8	Is the crest free from local slips throughout its length on either sides?					
1.3.9	Do the headers, guard stones and parapet wall provided at the edges of the crest appear in proper profile and plumb?					
1.3.10	Any degradation to upstream parapet or downstream curb wall?					
1.3.11	Evidence of livestock on dam crest?					
1.3.12	Trees or profuse growth of weeds/bushes at any location?					
1.3.13	Proper lighting arrangement at dam top?					
1.3.14	Any other issues?					
B-1.4	<u>Downstream Slope</u>					
1.4.1	Any signs of bulging or concavity (depressions)?					
1.4.2	Are there any wet or slushy patches or any concentrated leaks, springs or trickles observed on the downstream slopes or the toe? If so, indicate their locations and extent. Please look out for patches of extensive vegetation growth and examine them carefully and record the findings.					
1.4.3	Presence of longitudinal or transverse cracks?					

S. No.	Inspection Item	Response ^a			Observations and recommendations, if any, of the authorized inspecting officer	Condition ^b (Unsatisfactory/Poor/Fair/Satisfactory)
		Y	N	NA		
1.4.4	Any signs of distress to the stability of slopes?					
1.4.5	Are rain cuts/erosion channels present at any location?					
1.4.6	Are all the rain cuts and erosion channels properly treated and made good? Please indicate location of recurring damages, if any.					
1.4.7	Is there any profuse growth of bushes or weeds over any portion of the dam? If so, indicate the locations.					
1.4.8	Does the downstream slope shows existence of crab holes or holes made by rodents or burrowing animals or ant hills? If so, indicate the locations.					
1.4.9	Any other degradation to slope protection (turving)? Indicate the general condition of downstream pitching/ turving and rock toe.					
1.4.10	Is the downstream area clear of debris and free draining?					
1.4.11	Any other issues?					
B-1.5	<u>Downstream Drainage</u>					
1.5.1	Are there any signs of water logging, slushy conditions or growth of aquatic weeds on the downstream of the dam? To be checked upto 300 m downstream of toe					
1.5.2	Are there any standing pools of water in the downstream of dam? If so, give their locations and extent. To be checked upto 300 m downstream of toe					
1.5.3	Are there any boils observed in the vicinity of the downstream toe of the dam? If so, give locations.					
1.5.4	Is the downstream area sufficiently clear and free draining?					
1.5.5	What is the depth of ground water table on the downstream as evident from the existing wells in the vicinity of the dam To be checked upto 300 m downstream of toe. Does the water table show any marked variation in accordance with the variations in reservoir water level?				a) Max. ground water level..... b) Location c) Date..... d) Corresponding Reservoir level.....	
1.5.6	Are all the exposed drains working satisfactorily?					
1.5.7	Toe drains and cross drains. i. Are the portions of longitudinal toe drain and exposed cross drains beyond the downstream toe of the					

S. No.	Inspection Item	Response ^a			Observations and recommendations, if any, of the authorized inspecting officer	Condition ^b (Unsatisfactory/Poor/Fair/Satisfactory)
		Y	N	NA		
	dam in regular section and freely draining? ii. Is the pitching to these drains intact? iii. Is there any weed growth in these drains? iv. Indicate other defects noticed in the drains, if any.					
1.5.8	Outfall Drain: a) Is the outfall drain in proper shape and grade and freely draining? b) Is the outfall drain properly cleaned and maintained? Does the outfall drain show any stagnant pools of water or weed growth?					
B-1.6	<u>Surface Drainage of Downstream Slopes</u>					
1.6.1	Is the condition of the downstream slope drainage arrangements, if provided, satisfactory?					
1.6.2	Is the paving to these drains intact?					
1.6.3	Are all the drains properly maintained and free of vegetation growth and debris?					
1.6.4	Does the slope have a tendency to develop severe rain cuts at any location?					
1.6.5	Enumerate any other defects noticed in the surface drainage of downstream slope.					
B-1.7	<u>Seepage Measurement</u>					
1.7.1	Is the quantity of seepage being daily or periodically measured and recorded? Please check the registers and record observations.					
1.7.2	Does it show any abnormal rise or fall? If so, does it have any relation to a certain reservoir level elevation?					
1.7.3	Does the seepage show a turbid colour at any stage? Was such a phenomenon observed at any stage at any location in the past?					
1.7.4	What is the measured rate of seepage flow with date and reservoir level; i. On the day of present inspection ii. Maximum since last June iii Minimum since last June				a) Date b) Rate of seepage flow(lpm) c) Reservoir level (m)	
1.7.5	Is the portion upstream and downstream of measuring points of seepage easily accessible with proper steps and paths and free of vegetation growth?					
1.7.6	Are the measuring points properly located, constructed and maintained so as to give					

S. No.	Inspection Item	Response ^a			Observations and recommendations, if any, of the authorized inspecting officer	Condition ^b (Unsatisfactory/Poor/Fair/Satisfactory)
		Y	N	NA		
	accurate and reliable measurements of seepage in accordance with the relevant IS Codes?					
1.7.7	Is the method of taking seepage measurements satisfactory?					
B-1.8	<u>Breaching Section (if provided)</u>					
1.8.1	Is the breaching section easily accessible?					
1.8.2	Is the condition of the breaching section satisfactory?					
1.8.3	Is the note of instructions as to when and how to operate the breaching section available on record?					
1.8.4	For reconstruction after the breach are the following items decided in advance?					
	a) Quarry for embankment material b) Suitable routes of access Is the maintenance staff fully aware of the instructions related to operation of the breaching section and for reconstruction after the breach					
1.8.5	Ascertain and indicate the latest event of operation of breaching section and its performance.					
1.8.6	Evidence of recent degradation?					
1.8.7	Any other issues?					
B-1.9	<u>Junction of Earth work with Masonry/Concrete dam sections and outlets</u>					
1.9.1	Is there any existence of leaks, springs or wet spots in the earth work in the vicinity of the junctions between earth work and masonry works? If so, what is the approximate rate and colour of the leakage? Does it turn turbid at any time? Please ascertain from enquiries and record the findings.					
1.9.2	Is there any tendency for separations, cracking, settlement or upheaval of the earth work in the vicinity of masonry or concrete? If so, indicate the locations and the exact nature of deficiency.					
1.9.3	Is there any tendency for surface erosion or slope instability at the junction?					
1.9.4	If the outlet conduit is located in the earth dam section, is the entire length of the conduit in perfect order and profile and free from offsets, open joints, cracks and leakage? Examine the conduit carefully from the downstream or from inside, if possible, and indicate the deficiencies observed, if any.					
1.9.5	Any other issues?					
B-1.10	<u>Relief Wells</u>					

S. No.	Inspection Item	Response ^a			Observations and recommendations, if any, of the authorized inspecting officer	Condition ^b (Unsatisfactory/Poor/Fair/Satisfactory)
		Y	N	NA		
1.10.1	Are the relief wells in good working condition and functioning well?					
1.10.2	Are the relief properly surged and cleaned periodically?					
1.10.3	Please indicate the dates of last surging and cleaning and the next surging due.					
1.10.4	Are the necessary plant and equipment for cleaning the relief wells, available with the office?					
1.10.5	Is the record of periodical measurements of discharge from each relief well maintained? If so, indicate total discharge and maximum discharge observed from a single well on the date of inspection.					
B-1.11	<u>Abutment and its Contacts</u>					
1.11.1	Any presence of leaks, springs or wet spots near the abutment?					
1.11.2	Any presence of cracking, settlement or upheaval of earthwork?					
1.11.3	Any evidence of erosion or slope instability?					
1.11.4	Trees or profuse growth of weeds/bushes?					
1.11.5	Any degradation to up/downstream slope protection (rip-rap, turfing)?					
1.11.6	Any other issues?					
C-1	<u>Dam and Dam Block/Reach (Concrete/Masonry)</u>					
C-1.1	<u>General</u>					
1.1.1	Any major alterations or changes to the dam since the last inspection?					
1.1.2	Is there any new nearby development in the downstream floodplain?					
1.1.3	Any misalignment of poles, fencing or walls due to dam movement?					
C-1.2	<u>Upstream Face</u>					
1.2.1	Evidence of surface defects (honeycombing, staining, stratification)?					
1.2.2	Concrete/masonry deterioration (spalling, leaching, disintegration)?					
1.2.3	Is cracking present (structural, thermal, along joints)?					
1.2.4	Evidence of differential settlement (displaced/offset/open joints)?					
1.2.5	Presence of vegetation (growth in joints between blocks)?					
1.2.6	Evidence of any other damage to joints and/or water stops?					
1.2.7	Any other issues?					
C-1.3	<u>Crest of Dam</u>					

S. No.	Inspection Item	Response ^a			Observations and recommendations, if any, of the authorized inspecting officer	Condition ^b (Unsatisfactory/Poor/Fair/Satisfactory)
		Y	N	NA		
1.3.1	Evidence of differential settlement (displaced/offset/open joints)?					
1.3.2	Presence of cracking (structural, thermal, along joints)?					
1.3.3	Profuse growth of weeds/grass/plants at any location?					
1.3.4	Any degradation to access road?					
1.3.5	Any degradation to upstream parapet or downstream curb wall?					
1.3.6	Any other issues?					
C-1.4	<u>Downstream Face</u>					
1.4.1	Evidence of surface defects (honey-combing, staining, stratification)?					
1.4.2	Concrete/masonry deterioration (spalling, leaching, disintegration)?					
1.4.3	Presence of cracking (structural, thermal, along joints)?					
1.4.4	Evidence of differential settlement (displaced/offset/open joints)?					
1.4.5	Presence of vegetation (growth in joints between blocks)?					
1.4.6	Evidence of any other damage to joints and/or water stops?					
1.4.7	Excessive seepage/sweating at any location on downstream face?					
1.4.8	Significant leakage at any location on downstream face?					
1.4.9	Any other issues?					
C-1.5	<u>Abutment and its Contacts</u>					
1.5.1	Any presence of leaks, springs or wet spots in vicinity of abutment?					
1.5.2	Any presence of cracking or settlement?					
1.5.3	Profuse growth of weeds/grass/plants at any location?					
1.5.4	Any other issues?					
D	<u>Gallery/Shaft and Drainage (Concrete/Masonry)</u>					
D-1.1	<u>General</u>					
1.1.1	Slushy condition or water logging immediately downstream of dam?					
1.1.2	Any evidence of boiling in vicinity of dam toe?					
D-1.2	<u>Gallery/Shaft Condition</u>					
1.2.1	Any problems accessing or inspecting gallery/shaft (obstruction)?					
1.2.2	Any safety issues (inadequate handrails, lighting or ventilation)?					

S. No.	Inspection Item	Response ^a			Observations and recommendations, if any, of the authorized inspecting officer	Condition ^b (Unsatisfactory/Poor/Fair/Satisfactory)
		Y	N	NA		
1.2.3	Problems of inadequate drainage (slippery stairs, water logging of gallery, clogged porous or foundation drains)?					
1.2.4	Evidence of differential settlement (displaced/offset/open joints)?					
1.2.5	Excessive seepage/sweating at any location along gallery/shaft?					
1.2.6	Significant or excessive leakage at any location along gallery/shaft / porous drain? If yes, provide location(s).					
1.2.7	Are proper arrangements made for the measurement of seepage into the gallery? Is the seepage measured separately from- 1. Porous pipes? 2. Foundation drains? And 3. Monolith Joints? Are the above arrangements satisfactory?					
1.2.8	Has there been substantial progressive reduction in the seepage through the foundations? Is it due to choking of the drain holes? If so, indicate number of holes choked.					
1.2.9	Are all the foundation and porous holes periodically cleaned with reaming tool and air water jetting? Indicate the last date of such cleaning and extent of variation observed in the seepage discharge before and after the cleaning.					
1.2.10	Is the seepage water and the deposit, if any, from the seepage being regularly examined for chemical composition? If so, indicate the result and the probable source of dissolved salts, if any.					
1.2.11	Are any seepage water springs observed in the downstream area anywhere? If so, indicate the locations and state the physical nature of this seepage. Look out for such seepage spots particularly near the dykes, fault zone etc. Ascertain if chemical testings are made of water samples from such springs for dissolved salts.					
1.2.12	Is there any leachate deposition? If yes provide location					
1.2.13	Any other issues?					
D-1.3	<u>Drain Condition</u>					
1.3.1	Is the flow in the drain unusually high or low?					
1.3.2	Presence of calcium or other deposits in drain?					
1.3.3	Is dewatering pumping station fully operational?					
1.3.4	Any problem inspecting pump?					
1.3.5	Any obstruction preventing or impairing					

S. No.	Inspection Item	Response ^a			Observations and recommendations, if any, of the authorized inspecting officer	Condition ^b (Unsatisfactory/Poor/Fair/Satisfactory)
		Y	N	NA		
	smooth operation?					
1.3.6	Any deterioration of pump and associated equipment?					
1.3.7	Is sump well clean and maintained?					
1.3.8	Is V-notch before sump well clean and maintained?					
1.3.9	Any other evidence of the drain being blocked/having reduced section?					
1.3.10	Is the flow in the drain noticeably sporadic/irregular?					
1.3.11	Does the drainage water have unusual color (leachate)?					
1.3.12	Any other issues?					
D-1.4	<u>Body Wall (Masonry/Concrete) of 'NOF' Dam and Spillway</u>					
1.4.1	What is the total seepage into gallery from the porous pipes in the dam at lake full condition? How does it compare with the seepage when the reservoir was first filled? (For the corresponding water level)					
1.4.2	If there has been substantial reduction in this seepage? Ascertain and indicate the probable reasons therefore.					
1.4.3	Has there been a tendency for gradual reduction of drainage through pipes and progressive appearance of sweating on the downstream face of the dam?					
1.4.4	Has there been considerable leaching from the seepage water and deposition of lime near the seepage exit spots?					
1.4.5	Are the samples of the seepage water and reservoir water being regularly tested for reactive and corrosive properties?					
1.4.6	Is there excessive seepage, sweating at any locations on the downstream face of the dam? (Examine the monolith or construction joints for such seepage and leaching and indicate the findings)					
1.4.7	Is there any swelling or cracking observed on the downstream face especially near the points of concentration of stresses like the toe or locations of abrupt change in geometry of the face of the opening? If so, indicate the details of observations.					
1.4.8	Is the pointing on upstream face of the dam in good condition? If not, indicate the nature and extent of deficiency.					
1.4.9	Are the registers and graphs showing the periodical measurements of seepage discharge from the porous drains in the gallery and from the downstream face at various lake levels maintained at site?					

S. No.	Inspection Item	Response ^a			Observations and recommendations, if any, of the authorized inspecting officer	Condition ^b (Unsatisfactory/Poor/Fair/Satisfactory)
		Y	N	NA		
D 1.5	<u>Waste Weir Bar and Tail Channel</u>					
1.5.1	Is the Concrete/masonry spillway bar in good condition? Is there any leakage through the masonry or from the foundation? If so, what remedial measures are proposed/taken for minimizing the leakage? Is the record of leakage measurement maintained? What is the quantity of Seepage/Leakage on the date of inspection?					
1.5.2	Is the coping over the spillway bar in good condition?					
1.5.3	Does the upstream and downstream face of waste weir bar need pointing?					
1.5.4	Is there any scouring on downstream side of the bar and/or EDA? If so what remedial measures are proposed/taken?					
1.5.5	Are there any damages or undermining to guide walls, divide wall and other appurtenants? If so, what remedial measures are proposed/taken?					
D 1.6	<u>Structural performance of the 'NOF' and 'OF' Portions of Dam Foundations</u>					
1.6.1	Are there any signs of structural distress noticed in the dam spillway and foundations in the form of- i. Excessive deflection with respect to permissible deflection at the time of design ii. Tendency of gradual sliding iii. Cracking and upheaval or settlement in any part of the body wall or foundations, iv. Excessive uplift, v. Excessive seepage and leaching through the body of the dam and the foundation.					
1.6.2	Conspicuous weathering of materials or components in any portion of the body wall or the foundations.					
E	<u>Spillway and Energy Dissipation Structure</u>					
E 1.1	<u>Spillway</u>					
1.1.1	Any problems inspecting spillway (obstructed access, damaged catwalk)?					
1.1.2	Any obstructions in or immediately downstream of the spillway?					
1.1.3	Evidence of abrasion, cavitation or scour on glacia (e.g. exposed reinforcement)?					
1.1.4	Presence of displaced, offset or open joints?					
1.1.5	Presence of cracking (structural, thermal, along joints)?					
1.1.6	Evidence of surface defects (honeycombing, staining, stratification)?					
1.1.7	Concrete/masonry deterioration (spalling,					

S. No.	Inspection Item	Response ^a			Observations and recommendations, if any, of the authorized inspecting officer	Condition ^b (Unsatisfactory/Poor/Fair/Satisfactory)
		Y	N	NA		
	leaching, disintegration)?					
1.1.8	Presence of vegetation (growth in joints between blocks)?					
1.1.9	Evidence of any other damage to joints and/or waterstops?					
1.1.10	Excessive seepage/sweating at any location on spillway glacis?					
1.1.11	Significant leakage at any location on spillway glacis?					
1.1.12	Any other issues?					
E-1.2	<u>Energy Dissipation Structure</u>					
1.2.1	Any problems inspecting energy dissipation structure?					
1.2.2	Any obstructions in or immediately downstream of dissipation structure?					
1.2.3	Evidence of abrasion, cavitation or scour on dissipation structure?					
1.2.4	Presence of displaced, offset or open joints?					
1.2.5	Presence of cracking (structural, thermal, along joints)?					
1.2.6	Evidence of surface defects (honeycombing, staining, stratification)?					
1.2.7	Concrete/masonry deterioration (spalling, leaching, disintegration)?					
1.2.8	Presence of vegetation (growth in joints between blocks)?					
1.2.9	Evidence of any other damage to joints?					
1.2.10	Any problems with under-drainage (blockage of open drain holes)?					
1.2.11	Can the tail pond be drained easily for inspection of the stilling basin or bucket? If not, what are the alternatives available for dewatering? Please ascertain and indicate the last event of inspection of stilling basin (or bucket).					
1.2.12	From the examination of the levels and contour plans and reference marks in tail channel; ascertain if there is progressive erosion and retrogression in the tail channel. If so, indicate the extent and location of such erosion with reference to the various components of dam, spillway, outlet, power house etc.					
1.2.13	Is the concrete surface of the stilling basin and apron (or bucket) in good condition? Are there any indications of pitting, cracking, spalling or wearing of the surface of bedding concrete? If so, please give details of the nature and extent of the damage.					
1.2.14	Is there any indication of abrasion and cavitation damage (pitting of concrete) especially at friction blocks, chute blocks and					

S. No.	Inspection Item	Response ^a			Observations and recommendations, if any, of the authorized inspecting officer	Condition ^b (Unsatisfactory/Poor/Fair/Satisfactory)
		Y	N	NA		
	slotted roller teeth, the surface near the lower tangent point and the end sill? If so, please give the details of nature and extent of damage.					
1.2.15	Is the under drainage of the stilling basin (or bucket) satisfactory? Are all the open drain holes clear and functioning well?					
1.2.16	Any other issues?					
F	Intake/Outlet and Water Conveyance Structure					
F-1.1	Intake/Outlet Structure					
1.1.1	Any problems inspecting intake/outlet structure (obstructed/unsafeaccess)?					
1.1.2	Any obstructions in, upstream or downstream of intake/outlet structure?					
1.1.3	Evidence of abrasion, cavitation or scour on intake/outlet structure?					
1.1.4	Any evidence of structural distress (displaced/offset/open joints, cracking)?					
1.1.5	Any evidence of surface defects and/or concrete/masonry deterioration?					
1.1.6	Any other issues?					
F-1.2	Water Conveyance Structure					
1.2.1	Any problems inspecting intake/outlet structure (obstructed/unsafeaccess)?					
1.2.2	Any obstructions in, upstream or downstream of water conveyance structure?					
1.2.3	Evidence of abrasion, cavitation or scour on structure?					
1.2.4	Any evidence of structural distress (displaced/offset/open joints, cracking)?					
1.2.5	Any evidence of surface defects and/or material deterioration?					
1.2.6	Any evidence of seepage or leakage from water conveyance structure?					
1.2.7	Any other issues?					
G-1	Hydro-Mechanical Component and Pump					
G-1.1	Spillway Gates (Radial gates, Vertical lift gates, Automatic gates)					
1.1.1	Any problems inspecting gate/Stop-logs (obstructed/unsafe access)?					
1.1.2	Is the condition of the steel surface and the surface paint deteriorated?					
1.1.3	Are any connection bolts of rubber seals loosened or damaged? If so, indicate the details of defects.					
1.1.4	What is the general condition of rubber seals? Do any of the rubber seals show signs of weathering, hardening, cracking or tearing and					

S. No.	Inspection Item	Response ^a			Observations and recommendations, if any, of the authorized inspecting officer	Condition ^b (Unsatisfactory/Poor/Fair/Satisfactory)
		Y	N	NA		
	damage?					
1.1.5	Are the rubber seals of side and bottom touching uniformly all along the sealing surface?					
1.1.6	Do the rollers (wherever applicable) touch the track plates uniformly? Are the rollers well lubricated?					
1.1.7	Are the embedded parts of spillway gates, emergency gates and stop-logs in sound condition and free from corrosion, uneven wear, cracking, chipping and dents? If not, state the nature of defects or deficiencies and observation, if any, regarding such defects.					
1.1.8	Check the following for structural soundness of all members and welded, bolted and riveted connections, uneven wear, uneven bearing, cracking, chipping and dents and indicate the findings: (1) Gate leaf and stiffeners (2) End arms (3) Trunnion girders / Yoke girder (4) Stop logs (5) Lifting beams (6) Gantry cranes (7) Tracks (8) Trunnion bracket (9) Chains/ wire ropes (10) Bridge structure					
1.1.9	Are the trunnion bearings of radial gates properly lubricated?					
1.1.10	Is there any damage or wear caused to the seal plates? If so, indicate the nature of damage noticed.					
1.1.11	Are any of the mechanical or structural components and fasteners or seals subjected to excessive wear? If so, please give details. Is there any tendency for recurring damage to any particular component? If so, please give details.					
1.1.12	Is sufficient stock of spares which need frequent replacement maintained at the site?					
1.1.13	Any issues with storage of equipment (emergency stop logs, lifting beam and gate leaves)?					
1.1.14	Any deterioration, corrosion? scaling? pitting? or cracking? of equipment (connecting bolts, welds?)					
1.1.15	Any obstructions preventing or impairing smooth operation?					
1.1.16	Any problems with the rollers (nottouching					

S. No.	Inspection Item	Response ^a			Observations and recommendations, if any, of the authorized inspecting officer	Condition ^b (Unsatisfactory/Poor/Fair/Satisfactory)
		Y	N	NA		
	tracks, inadequate lubrication)?					
1.1.17	Any debris, etc., in the gate grooves?					
1.1.18	Any damages to Radial Gate trunnion pins? gate arms? lubrication? etc.?					
1.1.19	Any damage to embedded parts above waterline? access structure?					
1.1.20	Any damage to concrete grooves?					
1.1.21	Is the staff posted at the site for maintenance and operation of gates, hoists, equipment and electrical installations, well experienced, fully trained and conversant with the job requirements and responsibilities?					
1.1.22	Are the following documents maintained at the respective location of all the units? (1) Maintenance schedules specifying each operation, its frequency and “due” and “done” dates. (2) Operating instructions with “dos” and “don’t” for all operational units.					
1.1.23	Are the trunnion hub and the brackets well maintained?					
1.1.24	Are the trunnions likely to get submerged during actual working of the spillway? If so, ascertain the causes for the same and specify. Please enquire for occurrence of such events, if any.					
1.1.25	Are all the nuts of connecting bolts and anchorages properly tightened?					
1.1.26	Any other issues?					
G-1.2	<u>Hoists, Cranes and Operating Mechanisms</u>					
1.2.1	Are the hoists working satisfactorily?					
1.2.2	Any problems inspecting hoist/crane/operating mechanism?					
1.2.3	Is sufficient stock of spares which need frequent replacement maintained at the site?					
1.2.4	Is the full length of the chains or wire rope of the hoist in sound condition and free from broken strands?					
1.2.5	Is the electrical wiring in sound condition?					
1.2.6	Is the alternative power system for gate operation working properly?					
1.2.7	Is the alternate hand operation system of hoist working?					
1.2.8	Any deterioration of equipment (connecting bolts, welds, surface, paint work?)					
1.2.9	Any wear or damage to wire cables and other moving parts?					
1.2.10	Any obstructions preventing or impairing smooth operation?					

S. No.	Inspection Item	Response ^a			Observations and recommendations, if any, of the authorized inspecting officer	Condition ^b (Unsatisfactory/Poor/Fair/Satisfactory)
		Y	N	NA		
1.2.11	Any health and safety concerns (e.g. lack of "danger" sign during maintenance)?					
1.2.12	Any other issues?					
G 1.3.	<u>Spillway Bridge, Hoist Bridge, Trunnion Level Bridge Catwalks</u>					
1.3.1	Are the decking, girders and structural supports of spillway bridge, hoist bridge, trunnion level bridge and catwalks structurally sound?					
1.3.2	Is the chequered platform of the bridge structurally sound and safe?					
1.3.3	Is there satisfactory arrangement to prevent unauthorized entry into the control structures and bridges?					
1.3.4	Are the structural members and joints sound and free from corrosion?					
1.3.5	When were the steel components painted last?					
1.3.6	Is the surface of steel work and paints satisfactory?					
1.3.7	Is the parapet or railing over the bridges sound, safe and painted?					
1.3.8	Is the walkway properly anchored to the piers?					
1.3.9	Are the track rails for gantry cranes structurally sound and intact?					
G-1.4	<u>Valves</u>					
1.4.1	Any problems inspecting valve?					
1.4.2	Any obstructions preventing or impairing smooth operation?					
1.4.3	Any deterioration of valve and associated equipment?					
1.4.4	Any other issues?					
G-1.5	<u>Walls: Guide walls/Divide walls/Junction walls/Return walls/Spray walls etc. (Strike out whichever is not applicable)</u>					
1.5.1	Are all the locations of such wall accessible for inspection, maintenance and repairs?					
1.5.2	Is the drainage of back sides of the walls (wherever applicable) from the weep holes satisfactory? If not, indicate the nature of deficiencies.					
1.5.3	Is there any tendency for the water to undercut the ends of the walls?					
1.5.4	Is there any foundation erosion or scour noticed in the vicinity of such walls? If so, give the details of nature and extent of such damage.					
1.5.5	Is there any surface erosion/damage caused, to face or body of such walls?					
1.5.6	Do any of the walls show symptoms of unusual settlement, developments of cracks and tilting?					

S. No.	Inspection Item	Response ^a			Observations and recommendations, if any, of the authorized inspecting officer	Condition ^b (Unsatisfactory/Poor/Fair/Satisfactory)
		Y	N	NA		
	If so, give details of the defects noticed.					
1.5.7	Is there any damage to guide bunds? If so, give details of the damage.					
G-1.6	<u>End Weir</u>					
1.6.1	Is it accessible?					
1.6.2	Is there any erosion, pitting or spalling of the concrete or masonry surface? If so, give details					
1.6.3	Is there any scour noticed on the immediate downstream of such weir? If so, give details of location and extent of such damage.					
G-1.7	<u>Hydraulic Performance of Energy Dissipation Arrangements</u>					
1.7.1	Do the flow conditions in the stilling basin (or bucket) have a tendency to draw material into the bucket and cause its churning and abrasion damage to the surface of buckets baffle blocks, apron and end sill? Is the hydraulic performance in agreement with the results of model studies? (wherever applicable) Ascertain the performance from observed tail water rating curves and deficient observation, if any, such as sweep outs and excessive erosion under plunge pools and locations of secondary rollers and retrogression.					
G-1.8	<u>Trash Racks</u>					
1.8.1	Is the trash rack fixed or movable?					
1.8.2	What is the mode of cleaning? Is it manual or by TRCM?					
1.8.3	Is the welding work on Trash Rack in sound health?					
1.8.4	Any problems inspecting trash rack?					
1.8.5	Problems of excessive debris and/or inadequate cleaning?					
1.8.6	Any deterioration of trash rack (rust, corrosion, and damaged blades)?					
1.8.7	Any other issues?					
G-1.9	<u>Trash Rack Cleaning Machines</u>					
1.9.1	Any problems inspecting trash rack cleaning machine?					
1.9.2	Missing or inadequate spare parts (particularly requiring regular replacement)?					
1.9.3	Any deterioration of equipment (wheel trolleys, gantry structures, operating mechanism, connecting bolts, welds, surface, paint work?)					
1.9.4	Any wear or damage to wire cables and other moving parts?					
1.9.5	Any obstructions preventing or impairing					

S. No.	Inspection Item	Response ^a			Observations and recommendations, if any, of the authorized inspecting officer	Condition ^b (Unsatisfactory/Poor/Fair/Satisfactory)
		Y	N	NA		
	smooth operation?					
1.9.6	Missing or inadequate provision of back-up/standby power supply?					
1.9.7	Any health and safety concerns (e.g. lack of "danger" sign during maintenance)?					
1.9.8	Any other issues?					
G-1.10	<u>Pumps</u>					
1.10.1	Any problems inspecting pump?					
1.10.2	Any obstructions preventing or impairing smooth operation?					
1.10.3	Any deterioration of pump and associated equipment?					
1.10.4	Any other issues?					
G-1.11	<u>Approach bridge, operation platform and cabin (for outlets):</u>					
1.11.1	Are the decking, girders and structural supports of approach bridge structurally sound?					
1.11.2	Is the floor of the operating platform structurally sound and safe?					
1.11.3	Is there satisfactory arrangement to prevent unauthorized entry into the control structures of the outlet?					
1.11.4	Are the structural members and joints sound and free from corrosion?					
1.11.5	When were the steel components painted last?					
1.11.6	Is the surface of steel work and paint satisfactory?					
1.11.7	Is the parapet or railing over the control tower, operating platform and approach bridge sound and safe?					
G-1.12	<u>Outlet</u>					
1.12.1	Is the air vent periodically cleaned?					
1.12.2	Are there any structural damages to the intake well?					
1.12.3	Is there any leakage observed through the well proper and the conduit concrete or masonry? If so, give details of its location and extent.					
1.12.4	Is there any damage noticed to the conduit concrete, breast wall and gate slots?					
1.12.5	Is the bye-pass valve/filling-in-valve (wherever provided) operating satisfactory? (a) Take operation trials of the following as provided and record the observations and defects noticed, if any. (1) Service gate(s). (2) Emergency gate(s). (3) Stop-log gate(s).					

S. No.	Inspection Item	Response ^a			Observations and recommendations, if any, of the authorized inspecting officer	Condition ^b (Unsatisfactory/Poor/Fair/Satisfactory)
		Y	N	NA		
	(4) Sluice valves. Note:- (i) The operating trial for the emergency gate shall be taken with service gate in partially open position to test the capability of emergency gate for self-closing under these conditions. The trial for the operation of the emergency gate under balanced condition of water pressure also needs to be taken (ii) To guard against the possibility of outlet gate hoist being operated forcibly after closed position of gate a “Distinctive Mark” should be insisted or check the functioning of the limit switches.					
1.12.6	Are there vibrations and noise noticed in operation of out-let gates at any time? If so, are any periodical observations taken to ascertain their severity?					
1.12.7	Is the energy dissipation arrangement working satisfactorily for all the discharges? Is there any structural damage to the energy dissipation structure? If so, give details of nature and extent of damage.					
1.12.8	Is the conduit structurally sound and reasonably leak proof? If not, give details of nature and extent of the defects.					
1.12.9	Is there any seepage noticed around the conduit as ascertained from the observations of the downstream conditions? If so, is it likely to cause (In case of earth dams) erosion and piping?					
G-1.13	Outlet Gates					
1.13.1	Is the surface of gates and the paint deteriorated?					
1.13.2	Are the connecting bolts of rubber seals properly tightened or damaged?					
1.13.3	Do the rubber seals show signs of weathering and damage and need replacements?					
1.13.4	Are the rubber seals of sides and bottom touching the bearing surface uniformly?					
1.13.5	Do all the rollers touch the track plates?					
1.13.6	Are the rollers well lubricated?					
1.13.7	Are the stem rods for lifting the gates perfectly straight?					
1.13.8	Is the operation of outlet gates smooth?					
	Are the actual operations of lifting and lowering of the gates and hoist mechanisms adequate and smooth?					
1.13.9	Are all the gears and hoist mechanisms well lubricated?					

S. No.	Inspection Item	Response ^a			Observations and recommendations, if any, of the authorized inspecting officer	Condition ^b (Unsatisfactory/Poor/Fair/Satisfactory)
		Y	N	NA		
1.13.10	Is the storing arrangement for emergency gate leaves and the stop logs in satisfactory condition?					
1.13.11	Are the seal plates/seats in sound condition?					
1.13.12	Is the full length of wire rope (wherever applicable) of the hoist in serviceable condition and free from any broken strands?					
1.13.13	Are all the nuts of connecting bolt and anchors properly tightened?					
1.13.14	Are all the lifting beams in proper working order and in levelled condition. If not ascertain the nature and extent of problems. Do any of the mechanical or structural parts of the gate, fasteners of hoist show signs of excessive wear? If so, please give details.					
1.13.15	Is there any tendency for recurring damage to any particular component or components? If so, please give details.					
1.13.16	Is sufficient stock of spares, which need frequent replacement, maintained at the site?					
G-1.14	<u>River Outlet/River Sluice</u>					
1.14.1	Is the overall condition of river outlet works/river sluices satisfactory? Is the operation of the gate (Service/Emergency/Stop-log) satisfactory as ascertained by taking operating trial? If not, indicate the defects noticed.					
1.14.2	Are the trash racks (wherever provided) cleaned before monsoon?					
1.14.3	Is there excessive silting on the upstream of the sluice?					
1.14.4	When were the gates last opened for desilting, etc.?					
1.14.5	Please indicate the approximate quantity of the leakage through the gates, if any.					
1.14.6	Is there any seepage or leakage through the conduit surface?					
1.14.7	Is there any damage to the upstream and downstream convergence of the conduit?					
1.14.8	Is the condition of energy dissipation arrangement satisfactory? If not, indicate nature and extent of damage. Is there any retrogression noticed in the downstream channel? If so, give details of nature and extent of damage.					
<u>Barrage/Weir</u>						
H-1	Barrage/ Weir					
H-1.1	<u>General</u>					
1.1.1	Have any major alterations or changes made to					

S. No.	Inspection Item	Response ^a			Observations and recommendations, if any, of the authorized inspecting officer	Condition ^b (Unsatisfactory/Poor/Fair/Satisfactory)
		Y	N	NA		
	the Barrage/ Weir since the last inspection?					
1.1.2	Is there any new nearby development in the downstream floodplain?					
1.1.3	Any misalignment of poles, fencing or walls due to Barrage movement?					
H-1.2	<u>Barrage Floor</u>					
1.2.1	Is the Barrage Floor visible, and is inspection possible?					
1.2.2	Evidence of surface defects (honeycombing, staining, stratification)?					
1.2.3	Concrete/masonry deterioration (abrasion, cavitation, etc.)?					
1.2.4	Is cracking present (structural, thermal, along joints)?					
1.2.5	Evidence of any other damage to joints and/or water stops?					
1.2.6	Any other issues?					
H 1.3	Piers					
1.3.1	Evidence of surface defects (honeycombing, staining, stratification)?					
1.3.2	Concrete/masonry deterioration (spalling, disintegration)?					
1.3.3	Is cracking present (structural, thermal, along joints)? If yes, provide the details may be provided					
1.3.4	Evidence of differential settlement (displaced/offset/open joints)?					
1.3.5	Evidence of any other damage to joints and/or water stops?					
1.3.6	Any other issues?					
H 1.4	Bridge					
1.4.1	Are the decking, girders and structural supports of the bridge structurally sound?					
1.4.2	Is the Parapet wall structurally sound? Any damages may be reported.					
1.4.3	Whether the condition of bridge joints is sound?					
1.4.4	Whether the condition of the bridge bearings is sound?					
1.4.5	Whether the condition of wearing course is sound or not?					
1.4.6	Any other issues?					
H 1.5	Energy Dissipation Arrangement					
1.5.1	Are there any problems inspecting the energy dissipation structure?					
1.5.2	Are there any obstructions in or immediately					

S. No.	Inspection Item	Response ^a			Observations and recommendations, if any, of the authorized inspecting officer	Condition ^b (Unsatisfactory/Poor/Fair/Satisfactory)
		Y	N	NA		
	downstream of the dissipation structure?					
1.5.3	Evidence of abrasion, cavitation, or scour on dissipation structure?					
1.5.4	Presence of displaced, offset or open joints?					
1.5.5	Presence of cracking (structural, thermal, along joints)?					
1.5.6	Any evidence of surface defects?					
1.5.7	Concrete/masonry deterioration?					
1.5.8	Evidence of any other damage to panel joints?					
1.5.9	Are there any problems with under-drainage (blockage of open drain holes)?					
1.5.10	Can the tail pond be drained easily to inspect the stilling basin or bucket? If not, what are the alternatives available for dewatering? Please ascertain and indicate the last event of inspection of the stilling basin.					
1.5.11	Examining the levels, contour plans, and reference marks in the tail channel, ascertain if there is progressive erosion and deterioration in the tail channel. If so, indicate the extent and location of such erosion concerning the various components of the barrage.					
1.5.12	Is the concrete surface of the stilling basin and apron in good condition? Are there any indications of pitting, cracking, abrasion or wearing of the surface of bedding concrete? If so, please give details of the nature and extent of the damage.					
1.5.13	Is the under-drainage of the stilling basin satisfactory? Are all the open drain holes clear and functioning well?					
1.5.14	Any other issues?					
H 1.6	<u>Flare Out Wall</u>					
1.6.1	Evidence of surface defects (honeycombing, staining, stratification, etc.)?					
1.6.2	Concrete/masonry deterioration (spalling, disintegration)?					
1.6.3	Is cracking present (structural, thermal, along joints)? If yes, details may be provided					
1.6.4	Evidence of differential settlement (displaced/offset/open joints)?					
1.6.5	Evidence of any other damage to joints and/or water stops?					
1.6.6	Any other issues?					
H 1.7	<u>Flank Wall</u>					
1.7.1	Evidence of surface defects (honeycombing, staining, stratification etc.)?					

S. No.	Inspection Item	Response ^a			Observations and recommendations, if any, of the authorized inspecting officer	Condition ^b (Unsatisfactory/Poor/Fair/Satisfactory)
		Y	N	NA		
1.7.2	Concrete/masonry deterioration (spalling, disintegration)?					
1.7.3	Is cracking present (structural, thermal, along joints)? If yes, details may be provided					
1.7.4	Evidence of differential settlement (displaced/offset/open joints)?					
1.7.5	Evidence of any other damage to joints and/or water stops?					
1.7.6	Any other issues?					
H 1.8	<u>Guide Wall</u>					
1.8.1	Evidence of surface defects (honeycombing, staining, stratification etc.)?					
1.8.2	Concrete/masonry deterioration (spalling, disintegration)?					
1.8.3	Is cracking present (structural, thermal, along joints)? If yes, details may be provided					
1.8.4	Evidence of differential settlement (displaced/offset/open joints)?					
1.8.5	Evidence of any other damage to joints and/or water stops?					
1.8.6	Any other issues?					
H 1.9 A	<u>Left Head Regulator</u>					
1.9.A.1	Are there any problems inspecting the spillway (obstructed access, damaged catwalk)?					
1.9.A.2	Are there any obstructions in or immediately downstream of the head regulator?					
1.9.A.3	Evidence of abrasion, cavitation or scour on glacis (e.g. exposed reinforcement)?					
1.9.A.4	Presence of displaced, offset or open joints?					
1.9.A.5	Presence of cracking (structural, thermal, along joints)?					
1.9.A.6	Evidence of surface defects (honeycombing, staining, stratification etc.)?					
1.9.A.7	Concrete/masonry deterioration (spalling, leaching, disintegration)?					
1.9.A.8	Presence of vegetation (growth in joints between blocks)?					
1.9.A.9	Evidence of any other damage to joints and/or water stops?					
1.9.A.10	Excessive seepage/sweating at any location on the glacis?					
1.9.A.11	Significant leakage at any location on the glacis?					
1.9.A.12	Any other issues?					

S. No.	Inspection Item	Response ^a			Observations and recommendations, if any, of the authorized inspecting officer	Condition ^b (Unsatisfactory/Poor/Fair/Satisfactory)
		Y	N	NA		
H 1.9 B	<u>Right Head Regulator</u>					
1.9.B.1	Are there any problems inspecting the spillway (obstructed access, damaged catwalk)?					
1.9.B.2	Are there any obstructions in or immediately downstream of the head regulator?					
1.9.B.3	Evidence of abrasion, cavitation or scour on glacis (e.g. exposed reinforcement)?					
1.9.B.4	Presence of displaced, offset or open joints?					
1.9.B.5	Presence of cracking (structural, thermal, along joints)?					
1.9.B.6	Evidence of surface defects (honeycombing, staining, stratification etc.)?					
1.9.B.7	Concrete/masonry deterioration (spalling, leaching, disintegration)?					
1.9.B.8	Presence of vegetation (growth in joints between blocks)?					
1.9.B.9	Evidence of any other damage to joints and/or water stops?					
1.9.B.10	Excessive seepage/sweating at any location on the glacis?					
1.9.B.11	Significant leakage at any location on the glacis?					
1.9.B.12	Any other issues?					
H 1.10 A	<u>Upstream Divide Wall</u>					
1.10A.1	Evidence of surface defects (honeycombing, staining, stratification)?					
1.10A.2	Concrete/masonry deterioration (spalling, disintegration)?					
1.10A.3	Is cracking present (structural, thermal, along joints)? If yes, details may be provided					
1.10A.4	Evidence of differential settlement/tilting (displaced/offset/open joints)?					
1.10A.5	Evidence of any other damage to joints and/or water stops?					
1.10A.6	Any other issues?					
H 1.10 B	<u>Downstream Divide Wall</u>					
1.10B.1	Evidence of surface defects (honeycombing, staining, stratification)?					
1.10B.2	Concrete/masonry deterioration (spalling, disintegration)?					
1.10B.3	Is cracking present (structural, thermal, along joints)? If yes, details may be provided					
1.10B.4	Evidence of differential settlement/tilting (displaced/offset/open joints)?					

S. No.	Inspection Item	Response ^a			Observations and recommendations, if any, of the authorized inspecting officer	Condition ^b (Unsatisfactory/Poor/Fair/Satisfactory)
		Y	N	NA		
1.10B.5	Evidence of any other damage to joints and/or water stops?					
1.10B.6	Any other issues?					
H 1.11	<u>Guide Bund – Riverside</u>					
1.11.1	Any signs of bulging or concavity (depressions)? If so, indicate their locations and extent. (Check up the cross-sections with tape and level at random locations, at least two)					
1.11.2	Does the section of the bund and riverside slope appear structurally sound and stable?					
1.11.3	Presence of longitudinal or transverse cracks?					
1.11.4	Were any signs of distress to the stability of slopes noticed at any time in any part of the bund? If so, give brief details of the incidents and location, the treatment method adopted and its effectiveness. Indicate the general condition of upstream pitching.					
1.11.5	Any degradation to slope protection (rip-rap)?					
1.11.6	Is there any profuse growth of bushes or weeds over any portion of the bund? If so, indicate the locations.					
1.11.7	Does the riverside slope show crab holes or holes made by rodents, burrowing animals, or ant hills? If so, indicate the locations.					
1.11.8	Any other issues?					
H 1.12	<u>Guide Bund – Countryside</u>					
1.12.1	Any signs of bulging or concavity (depressions)?					
1.12.2	Are any wet or slushy patches or concentrated leaks, springs or trickles observed on the countryside slopes or the toe? If so, indicate their locations and extent. Please look out for patches of extensive vegetation growth, scrutinize them and record the findings.					
1.12.3	Presence of longitudinal or transverse cracks?					
1.12.4	Any signs of distress to the stability of slopes?					
1.12.5	Are rain cuts/erosion channels present at any location?					
1.12.6	Are all the rain cuts and erosion channels properly treated and made good? Please indicate the location of recurring damages, if any.					
1.12.7	Is there any profuse growth of bushes or weeds over any portion of the bund?					

S. No.	Inspection Item	Response ^a			Observations and recommendations, if any, of the authorized inspecting officer	Condition ^b (Unsatisfactory/Poor/Fair/Satisfactory)
		Y	N	NA		
	If so, indicate the locations.					
1.12.8	Does the countryside slope show crab holes or holes made by rodents, burrowing animals, or ant hills? If so, indicate the locations.					
1.12.9	Any other degradation to slope protection (turfiging)? Indicate the general condition of countryside pitching/ turfiging and rock toe.					
1.12.10	Is the countryside area clear of debris and free draining?					
1.12.11	Any other issues?					
H 1.13	<u>Abutment and its contacts</u>					
1.13.1	Are there any leaks, springs or wet spots near the abutment?					
1.13.2	Any presence of cracking or settlement?					
1.13.3	Profuse growth of weeds/grass/plants at any location?					
1.13.4	Whether weep holes functioning?					
1.13.5	Whether condition of abutment contacts is sound?					
1.13.6	Any other issues?					
H 1.14	<u>CC Block Protection Works</u>					
1.14.1	Is there any erosion, abrasion and pitting of upstream concrete block protection works?					
1.14.2	Any presence of erosion, abrasion and pitting of downstream concrete block protection works?					
H 1.15	<u>Loose Stone Protection Works</u>					
1.15.1	Is there any damage in upstream apron protection works?					
1.15.2	Is there any damage in downstream apron protection works?					
1.15.3	Whether launching of upstream apron observed?					
1.15.4	Whether launching of downstream apron observed?					
H 1.16 A	<u>Left Silt Excluder</u>					
1.16.A.1	Any presence of an obstruction in the silt excluder?					
H 1.16 B	<u>Right Silt Excluder</u>					
1.16.B.1	Any presence of an obstruction in the silt excluder?					
H 1.17.A	<u>Upstream Cutoffs</u>					
1.17.A.1	Any presence of water flow downstream of the downstream cutoff?					
H 1.17.B	<u>Downstream Cutoffs</u>					

S. No.	Inspection Item	Response ^a			Observations and recommendations, if any, of the authorized inspecting officer	Condition ^b (Unsatisfactory/Poor/Fair/Satisfactory)
		Y	N	NA		
1.17.B.1	Any presence of water flow downstream of the downstream cutoff?					
1.17.B.2	Whether cutoff exposed?					
H 1.18	<u>Any other component</u>					
I-1	Access Road					
I-1.1	<u>General</u>					
1.1.1	Any problems ensuring security of dam site (including gates and fencing)?					
1.1.2	Is there a properly constructed and well maintained all weather access road to the dam site?					
1.1.3	What is the type of the pavement of the access road and its condition?					
1.1.4	Are there properly constructed and well maintained access road arrangements to the following components for inspection, maintenance and repairs? Top of Dam Spillway Gates and hoisting arrangement Drainage gallery, adits and exits Bridge structure Downstream stilling basin Junction and abutments Outlet control tower Outlet gates Toe of earth dam, downstream drainage arrangements and berms. All saddle dams.					
1.1.5	What is the general condition of all the masonry structures on various access roads?					
1.1.6	Are all the structures on the access roads adequately safe for allowing passage of plant machinery for emergent repairs?					
1.1.7	Any obstructions along or at entrance to access road (temporary or long- term)?					
1.1.8	Any slope stability issues (road embankment or adjacent slopes)?					
1.1.9	Profuse growth of weeds/grass on or in vicinity of access road?					
1.1.10	Any drainage problems (standing water on or adjacent to road)?					
1.1.11	Any other degradation to road surface (ruts, potholes, cavities, cracking)?					
1.1.12	Any other issues?					
J-1	Instrumentation					
J-1.1	<u>General</u>					
1.1.1	Are all the instruments installed accessible?				As per Annexure-I	

S. No.	Inspection Item	Response ^a			Observations and recommendations, if any, of the authorized inspecting officer	Condition ^b (Unsatisfactory/Poor/Fair/Satisfactory)
		Y	N	NA		
	(Attach separate list). Are all the locations properly lighted, ventilated and adequately protected from possibilities of damage?					
1.1.2	Any problems inspecting instrument (obstructed/unsafe access)?					
1.1.3	Is the instrument vulnerable to damage or theft (inadequate protection)?					
1.1.4	Any problems ensuring correct functioning of instrument (lighting, ventilation)?					
1.1.5	Any evidence of degradation to condition of instrument (rusting, vandalism)?					
1.1.6	Are all the instruments in working order? Ascertain the cases of instruments going out of order and indicate.					
1.1.7	Are all the registers of observations posted up-to-date? Please take test observations and initial the register.					
1.1.8	Are all the plotting of the instrumentation data completed up-to-date? Are sufficient stocks of spares, gauges, master gauges, stationary items etc., maintained at the site for uninterrupted data collection?					
1.1.9	Operator or public safety issues?					
1.1.10	Any other issues?					
J-1.2	<u>Communication Facilities</u>					
1.2.1	Are following facilities available at dam site? (1) Wireless Telephone / mobile/Fax/Internet					
1.2.2	Any other issue (please indicate part, location, etc., as necessary)					
K-1	<u>Emergency Preparedness</u>					
K-1.1.	<u>Emergency Action Plan</u>					
1.1.1	Is the Emergency Action Plan (EAP) prepared for the dam as per the national guidelines? If not, the expected date of preparation of guidelines					
1.1.2	When EAP was last updated?					
1.1.3	If not, are any dam staff unaware or insufficiently conversant with the EAP?					
1.1.4	Any concerned authorities unaware or insufficiently conversant with the EAP?					
1.1.5	Are communication directories/contact details and other dynamic information are being updated annually?					
1.1.6	Any problems accessing or operating the communication/ warning system?					

S. No.	Inspection Item	Response ^a			Observations and recommendations, if any, of the authorized inspecting officer	Condition ^b (Unsatisfactory/Poor/Fair/Satisfactory)
		Y	N	NA		
1.1.7	Are inundation maps updated and available to concerned authorities?					
1.1.8	Are the concerned authorities informed about the system of emergency reporting procedures and warning?					
1.1.9	Are available safety spots on the downstream of the dam identified and made known to the concerned authorities? Are adequate warning devices and facilities provided at the dam?					
1.1.10	Are proper arrangements made for security of the dam and preventing cases of unauthorized trespass, vandalism and sabotage to the dam works?					
1.1.11	Date of last annual stakeholder consultation meeting along with mock drill exercise conducted					
1.1.12	Does the EAP disseminated to all the concerned stakeholders?					
1.1.13	Any other issues?					
K-1.2	<u>Inspection of Records</u>					
1.2.1	Whether following Dam Safety Documents are prepared and approved by the competent authority? I. As Built Drawings II. EAP III. Completion Report IV. Data Book V. O and M manual					
1.2.2	Are the relevant documents reviewed and updated from time to time?					
1.2.3	Are all the members of the maintenance staff adequately trained and fully conversant with their responsibilities concerning. a) Designer's Operation Criteria. b) Standing Operating Procedures. c) Maintenance and Vigilance Procedures of the dam. d) Maintenance and operation of all control equipment. e) Reservoir Operation Schedules, Gate Operation Schedule f) Maintenance and Operation of all instruments. g) Identification of signs of deficient behavior. h) Reporting Procedures of emergency situations.					

S. No.	Inspection Item	Response ^a			Observations and recommendations, if any, of the authorized inspecting officer	Condition ^b (Unsatisfactory/Poor/Fair/Satisfactory)
		Y	N	NA		
	i) Emergency repairs					
L-1.1	<u>Inspection Photographs</u>					
1.1.1	Information to be furnished as per Part 2 e.					
^a Respond either yes (Y), no (N) or not applicable (NA). ^b Condition: Please rate the condition as either Satisfactory, Fair, Poor or Unsatisfactory as described below: <ol style="list-style-type: none"> Satisfactory - No existing or potential dam safety deficiencies are recognized. Acceptable performance is expected under all loading conditions (static, hydrologic, seismic) in accordance with the applicable regulatory criteria or tolerable risk guidelines. Fair - No existing dam safety deficiencies are recognized for normal loading conditions. Rare or extreme hydrologic and/or seismic events may result in a dam safety deficiency. Risk may be in the range to take further action. Poor - A dam safety deficiency is recognized for loading conditions which may realistically occur. Remedial action is necessary. Poor may also be used when uncertainties exist as to critical analysis parameters which identify a potential dam safety deficiency. Further investigations and studies are necessary. Unsatisfactory - A dam safety deficiency is recognized that requires immediate or emergency remedial action for problem resolution. 						

Part 2b

Action taken on Remedial Measures suggested in the previous Inspection Report

Previous Inspection Report Date:

SN	Observations/ Significant Deficiencies Noticed	Remedial Measures Suggested	Action Taken After Last Inspection Report
1.			
2.			
3.			
4.			
5.			
..			
..			

Part 2c

Consolidated Dam Health Status Report (as per the current inspection):

S N	Observations/Significant Deficiencies Noticed	Remedial Measures Suggested
1.		
2.		
3.		
4.		
5.		
..		

Sl. No.	Name of Instruments	Nos.	Location	Since when installed (Month/Year)	Whether in working condition (Yes/No)	Date last calibration	Observations maintained (Yes/No)	Agency responsible for data collection and processing	Analysis of data done at field level (Yes/No)	Data sent to DSO regularly? (Yes/No)	Remarks
						Date for next calibration					
	(ii)										
	(iii)										
GEODETIC INSTRUMENTS											
1.	Total Station										
2.	Survey Markers										
3.	Settlement Plates										
SEISMIC INSTRUMENTS											
1.	Seismograph										
2.	Accelerograph										

Part 2e

PHOTOGRAPHS TO BE ATTACHED IN THE INSPECTION REPORT

All photographs shall be color photographs. Photographs shall be clear and include scale references where applicable. Photographs shall include, but not be limited to the following:

1. Overview of dam from upstream
2. Overview of dam from downstream
3. Overview of upstream face from right abutment
4. Overview of upstream face from left abutment
5. Overview of dam crest from right abutment
6. Overview of dam crest from left abutment
7. Overview of downstream face from right abutment
8. Overview of downstream face from left abutment
9. Overview of spillway from upstream
10. Overview of spillway from downstream (tailrace or channel area)
11. Overview of right training wall
12. Overview of left training wall
13. Overview of stilling basin
14. Overview of Galleries
15. Overview of downstream channel
16. Overview of Control Room exterior
17. Overview of Control Room interior
18. Overview of Gates
19. Overview of Hoisting Arrangements
20. Outlet inlets and discharge points
21. Overview of reservoir
22. Areas of specific deficiencies (e.g., cracks, erosion, displacement, seeps, deterioration, etc.)

Each photograph shall include a caption indicating the subject of the photograph as well as highlighting any specific deficiencies pictured. All photographs shall be presented with no more than two (2) photos per page.

SCHEDULE-II

[See Regulation 3 (4) (iii)]

INSPECTION FIELD KIT EQUIPMENT

Inspection Checklist – Serves as a reminder to inspect for all important features and conditions. An example is presented in Appendix B.

General Embankment Sketch – A sketch of a typical dam embankment may be used to denote the location and dimensions of deficiencies on the embankment and abutments of the dam. A ruler may be useful for scaling dimensions on the sketch. A high-resolution aerial photograph of the dam is recommended for use during dam inspections.

Notebook and Pencil – It is important to write down observations at the time they are made. This reduces mistakes and the need to return to the area to refresh an inspector's memory. A clipboard can provide a sturdy writing surface.

Voice Recording Device – A small portable voice recorder can be used effectively to make a record of field observations when it is not convenient to make written notes. Most smartphones can record voice messages.

Camera – Photographs offer a reliable record of observed field conditions. They can be valuable in comparing past and present configurations. An inexpensive model usually takes pictures good enough for inspection records. Modern digital cameras are excellent for the development of comprehensive photographic records.

Hand Level – This is needed to find areas of interest accurately and to determine embankment heights and slopes. A surveying rod (stadia rod) or another type of measuring rod is a useful aid in making measurements.

Probe – A probe gives information on conditions below the surface, such as the depth and softness of a saturated area. Also, by observing moisture brought up on the probe's surface, an inspector can decide whether an area is saturated or simply moist. Probes with a metal tip are preferred. An effective and inexpensive probe can be made by removing the head from a golf club.

Tape Measure – Many descriptions are not accurate enough when estimated or paced. The tape measure provides accurate measurements which allow meaningful comparisons to be made.

as cracks and wet areas, to allow future comparison.

Knife or Machete – These tools can be useful for clearing weeds and brush, and for scraping rocks or soil.

Flashlight – The interior of an outlet in a dam can often be inspected adequately without crawling through by using a good flashlight or fluorescent lantern.

Shovel – A long-handled shovel is useful in clearing drain outfalls, removing debris, and locating monitoring points. A short-handled shovel may suffice and is more convenient to carry.

Rock or Geologist Hammer – Questionable-looking riprap or concrete can be checked for soundness with a rock hammer. Care must be taken not to break through thin spots or cause unnecessary damage.

Bonker – The condition of support material behind concrete or asphalt faced dams cannot be found out by observing the surface or facing. By firmly tapping the surface or the facing material, conditions below can be determined by the sound produced when the material is tapped. Facing material supported fully by fill material produces a “click” or “bink” sound while facing material that is over a void or hole in the facing produces a “clonk” or “bonk” sound. The bonker can be made of 30 mm diameter hardwood dowel with a metal tip firmly affixed to the tapping end. A rubber shoe like those on some furniture legs is recommended for the other end to allow the bonker to be used as a walking aid on steep, slippery slopes.

Binoculars – These are useful for inspecting limited access areas especially on concrete dams. They are also helpful for inspecting risers and trash racks that are not accessible from the dam embankment.

Bucket and Timer – These are used to make approximate measurements of seepage or leakage flows. Calculating the time needed for the seepage flow to fill the bucket enables an inspector to calculate the number of gallons per minute. Various container sizes may be needed, depending on the flow rates. More exact measurements can be made with a flow meter when the discharges are large.

Stakes and Flagging Tape – These are used to mark areas requiring future attention and to stake the limits of existing

First-Aid Kit – A basic first-aid kit should be part of every dam inspection kit in case of injury. At a minimum, it should include assorted bandages, antiseptic medicine, pain relief tablets, sunburn lotion, ice packs, a splint, sterilized gauze, scissors, tweezers, and sterilized tape.

Special Equipment

Video Camera – A video camera, preferably digital, can be used to record the entire site; this may be especially useful for concrete and masonry dams or spillways where access is difficult. A high-power magnification can be useful when video recording concrete and masonry dams. Most video cameras are equipped with sound and date recorders.

Inclinometer – An inclinometer is used to make quick measurements of embankment slopes.

Flow Meter – This instrument is used to measure flow velocity and quantity. The flow must be large; small amounts of seepage cannot be measured with a flow meter.

TV Monitor – A TV monitor is used to view and record conditions inside pipes and conduits that are inspected with a video camera mounted on a remote-controlled vehicle.

Two-way Radios – These are useful for communications when more than one inspector is present on large sites.

Confined Space Access Equipment – This includes equipment for personnel access to vertical risers or discharge conduits where emergency retrieval may be necessary. This includes such things as ropes, harnesses, and ladders. It also includes portable gas meters for testing confined spaces for harmful gasses that may be present. These may be required when entering discharge structures under the ground.

Boats – A boat may be required for access to areas on the reservoir, including shorelines and spillways.

Piezometer Gage or Water Level Indicator – Used to measure depth to water in piezometer or water wells.

Laptop Computers – These portable computers are a convenient tool for making field inspections cost effective and efficient. The computers must have software that is designed for dam inspections and must be compatible with other office equipment so that the information can be readily transferred to the inspection report. Pocket PC's are often referred to as "PDA's."

Global Positioning Sensor (GPS) – Handheld GPS units are recommended for use in mapping deficiencies found during inspections, such as areas where water is seeping from the ground, slides, and cracks. GPS units can be used to monitor the progression of deficiencies over a period of time if they are accurate enough. GPS units access GPS satellites to determine the user's position. The best units can be used to find both spatial coordinates and ground surface elevation.

SAFETY EQUIPMENT AND PROTECTIVE CLOTHING

Hard Hat – A hard hat is recommended for inspecting large outlets or when working in construction areas.

Rope – Can be used when inspecting steep slopes or conduits. A rope can also be used when inspecting areas along the shoreline. Another person should be present to assist with using a rope.

Insect Repellent – Biting insects can reduce the efficiency and effectiveness of an inspector and sour his disposition. Ticks and mosquitoes can cause skin irritations and severe health problems in some instances.

Snake Bite Kit – In areas where poisonous snakes might be present, a snake bite kit should be included in the first-aid kit; protective leg guards are also available.

Watertight Boots - These are often needed when inspecting various areas of the dam site where standing water is present. Waist-high waders are useful for riser inspection.

Steel-toed Shoes – Steel-toed shoes should be used when there is a danger of debris falling on an inspector's feet.

Sturdy Hiking Boots – Hiking boots may help prevent slipping and falling when traversing slopes and wet areas. Good ankle support can aid in preventing injury to ankles.

Life Jacket – A life jacket is a safety measure to be used when inspecting areas where there is a danger of falling into the water, especially along the shoreline of a deep reservoir, or a reservoir with steep upstream slopes. They are a necessity if an inspector is using a boat and a lifeline if hanging from a safety scaffold.

Smartphone – A smart phone can come in handy in emergencies or when additional information is needed from the office or the owner's office.

Safety Glasses – May be needed in some cases for eye protection.

Gloves – May be useful if stakes are being installed, or if riprap and deteriorated concrete are being investigated.

Reflective Safety Vest or Coat – If inspections are performed during hunting seasons, bright colored clothing is a good preventative measure to avoid shooting accidents.

SCHEDULE-III

[see regulation 3(7)]

SCHEDULED DAM SAFETY INSPECTION CHECK LIST

A form designed for use during scheduled dam safety inspections – including pre- and post- monsoon inspections – follows. The form contains a comprehensive checklist (Part 2a) of items that are found at dams that need to be evaluated during a safety inspection. The checklist consists of (1) a series of questions that need to be answered as Yes/No/Not Applicable for each inspection item, (2) a remarks box in which critical aspects can be commented upon following each question, and (3) a final condition assessment (Unsatisfactory/Poor/Fair/Satisfactory) for that inspection item. Not all inspection items will be found at a dam. The form concludes with a Consolidated Dam Health Status Report (Part 2b).

The following information is provided for:

B.1 Personal Safety

For safety reasons, it is advisable to have three or more personnel on each inspection. This applies particularly travel to, and operations in, isolated areas.

B.2 Equipment

The following equipment items are noted here to ensure the Inspector is reminded of the importance to her/his personal safety. Additional detail is in Appendix A of this guideline:

- Checklist (enclosed), field book, pens and pencils
- Recording devices, including GPS, camera(s) both still and video
- Hand level, clinometer, tape measure, stakes and flagging material, crack gauge, probes and binoculars
- Safety gear including waders, harnesses, hard-hats, goggles, safety boots, SCBA (self- contained breathing apparatus, gas detector (carbon dioxide and other gases) for confined space entry, torch (“mine-safe”) for unventilated conduits, tunnels or adits, first-aid kit, lock-off labels and anything else to comply with safety regulations
- Safety equipment for upstream water inspections from boat or elevated platform, includes life vests and life-lines
- Shovel, bucket, sealable plastic bags and a Geologist hammer

B.3 Recording Inspection Observations

Check and record the status of all items in the attached checklist under the remarks column. Provide accurate location (GPS or ground measurement) of questionable areas and take photographs. Note extents and limits of such areas (length, width, height or depth, volume). Provide a brief description of any anomalous condition such as:

- Quantity/quality of drain outflows, seepage and its source(s)
- Location, type and extent of deteriorated concrete
- Location, length, displacement and depth of cracks
- Extent of moist, wet, or saturated areas
- Defects, deterioration, damages, non-functional components such as detection and measuring devices, mechanical or electrically operated instruments and HM controls

ANIL JAIN, Chairman

[ADVT-III/4/Exty./083/2024-25]